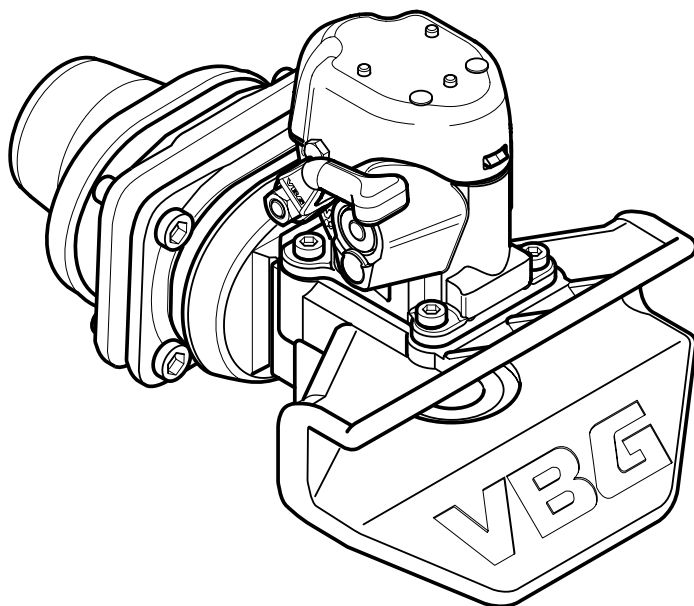


# MOUNTING INSTRUCTION



2016-07-12 38-176400g

08-020000



**DE** Kupplung VBG 8040

**DK** Kobling VBG 8040

**EE** Haakeseadis VBG 8040

**FI** Vetokytin VBG 8040

**FR** Accouplement VBG 8040

**GB** Coupling VBG 8040

**LV** Sakabes iekārta VBG 8040

**NL** Koppeling VBG 8040

**NO** Kobling VBG 8040

**PL** Zaczep VBG 8040

**RU** Соединение VBG 8040

**SE** Koppling VBG 8040



Montageanleitung  
Monteringvejledning  
Paigaldusjuhend  
Asennusohje

Instructions de montage  
Mounting instruction  
Montāžas instrukcija  
Montagehandleiding

Monteringsanvisning  
Instrukcja montażowa  
Указания по монтажу  
Monteringsanvisning



Funktionskontrolle  
Funktionskontroll  
Talituskontroll  
Toiminnan tarkastus

Vérification des fonctions  
Function check  
Darbības pārbaude  
Functiecontrole

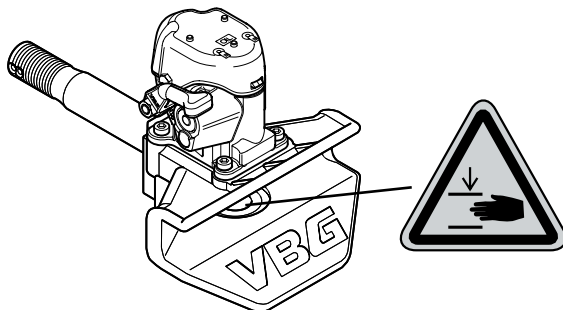
Funksjonskontroll  
Kontrola działania  
Контроль функций  
Funktionskontroll



Visuelle Kontrolle  
Visuel kontrol  
Visuaalne kontroll  
Silmämääräinen tarkastus

Contrôle visuel  
Visual check  
Vizuālā pārbaude  
Visuele controle

Visuell kontroll  
Kontrola wzrokowa  
Визуальный контроль  
Visuell kontroll



## DE Allgemeines

Die Kupplung VBG 8040 eignet sich für Zugösen Ø 40 mm gemäß DIN 74054 und ISO 8755. Andere Einsatzbereiche als die Verbindung zwischen Fahrzeug und Anhänger mit Gelenkzugdeichsel gemäß ECE 55R bedürfen einer Genehmigung von VBG. Diese weisen die richtigen Lochbilder gemäß ISO 3584:2001 auf. Die mittlere Stärke der Traverse sollte max 32 mm betragen und die innere Traversenhöhe mind. 160 mm. Einbaumaße gemäß Abbildung.

Die Kupplung weist einen hochwertigen Rostschutz durch ED-Behandlung und einen Decklack mit sehr hoher Verschleißbeständigkeit auf. VBG empfiehlt, auf eine zusätzliche Lackierung der Kupplung zu verzichten, da sonst die Gefahr besteht, dass die Funktion beeinträchtigt wird und wichtige Informationen nicht länger lesbar sind.

*Vor der Montage alle Teile identifizieren. Montage und Wartung müssen sorgfältig und fachmännisch durchgeführt werden.*

## DK Generelt

Kobling VBG 8040 er tilpasset til Ø 40 mm trækøje ifølge DIN 74054 og ISO 8755. Andre anvendelsesområder end sammenkobling af køretøjer og påhængskøretøjer med leddet trækstang iht. ECE 55R kræver VBGs tilladelse. Montering foretages lettest i en af VBGs trækbjælker. De har det korrekte hulbillede i henhold til ISO 3584:2001. Trækbjælkens kropplade skal være max 32 mm tyk og den indvendige højde af bjælken mindst 160 mm. Monteringsmål som vist på figuren. Koblingen har en effektiv korrosionsbeskyttelse i kraft af ED-behandling og en dæklak med meget stor slidbestandighed. VBG anbefaler, at koblingen ikke males yderligere, ellers er der risiko for forringet funktion, og vigtige informationer bliver ulæselige.

*Kontroller at alle dele er til stede inden montering. Montering og service skal foretages omhyggeligt og fagmæssigt.*

## EE Üldist

Haakeseadis VBG 8040 on kohandatud veosilmusele Ø 40 mm vastavalt DIN 74054 ja ISO 8755 nõuetele. Muu kasutus peale sõiduki ühendamise haagisega liigenditiisli abil direktiivi ECE 55R kohaselt nõuab VBG kinnitust. Kõige lihtsam on monteerida mõne VBG veotala külge. Nendel on õige aukude paigutus vastavalt standardile ISO 3584:2001. Veotala läbimõõt peab olema max 32 mm ja tala sisekõrgus vähemalt 160 mm.

Välismõõdud vastavalt joonisele.

Haakeseadisel on väga kõrgekvaliteetne korrosioonikaitse tänu ED-töötlusele ja väga suure kulumiskindlusega kattevärv. VBG soovib haakeseadist mitte üle värvida, sest see võib põhjustada funktsioneerimise halvenemise ja tähtis info muutub loetamatuks.

*Määratlege kõik osad enne monteerimist. Paigaldus ja hooldus tuleb teostada hoolikalt ja professionaalselt.*

## FI Yleistä

Vetokytin VBG 8040 on tarkoitettu standardien DIN 74054 ja ISO 8755 mukaisille Ø 40 mm:n vetosilmukoille. Muut käyttöalueet kuin ajoneuvon ja perävaunun liittäminen yhteen ECE 55R standardien mukaisella nivelöidyllä vetoaisalla edellyttää VBG:n hyväksyntää. Asennus on yksinkertaisinta tehdä johonkin VBG:n vetopalkkimalliin. Niissä on oikea reikäkuvio standardin ISO 3584:2001. Vetopalkin uuman paksuuden on oltava max 32 mm ja ja palkin sisäkorkeuden vähintään 160 mm. Asennusmitat on esitetty kuvassa.

Kytkimessä on korkealaatuinen ruosteensuojaus, johon kuuluu ED-käsittely ja erittäin kestävä pintamaalaus. VBG suosittelee, ettei vetokytintä maalata uudelleen, koska sen toiminta voi heikentyä ja tärkeiden tietojen luettavuus saattaa kärsiä.

*Tunnista kaikki osat ennen asennusta. Asennus ja huolto on suoritettava huolellisesti ja ammattimaisesti.*

## FR Généralités

L'accouplement VBG 8040 est adapté à l'œillet d'attelage de Ø 40 mm selon DIN 74054 et ISO 8755. Tout autre domaine d'application que celui de l'attelage de véhicule et véhicule remorqué avec barre de traction pivotante selon ECE 55R est soumis à l'approbation de VBG. Le montage s'effectue le plus aisément sur une des traverses VBG. Celles-ci ont un gabarit de perçage conforme à la norme ISO 3584:2001. L'épaisseur de la paroi de la traverse doit être de max 32 mm et l'espace interne doit mesurer au moins 160 mm dans le sens de la hauteur.

Dimensions d'encombrement selon la figure.

L'accouplement bénéficie d'une protection anticorrosion de haute qualité (traitement ED) et est recouvert d'une peinture de finition d'une très haute résistance à l'abrasion. VBG déconseille toute peinture ultérieure de l'accouplement en raison du risque de dégradation des fonctions et de l'élimination d'informations importantes.

*Identifier toutes les pièces avant le montage. Le montage et l'entretien doivent être effectués avec le plus grand soin et selon les règles de l'art.*

## GB General

Coupling VBG 8040 has been adapted for a 40 mm Ø eye in accordance with DIN 74054 and ISO 8755 standard. Approval from VBG is required for applications other than the coupling of vehicles and trailers with articulated drawbars in accordance with ECE 55R. Installation can be simplified by using one of VBG's drawbeams, which have the correct hole pattern in accordance with ISO 3584:2001. The drawbeam's rib thickness should be max 32 mm, with an internal beam height of at least 160 mm. Installation dimensions as per figure.

The coupling has a high-quality corrosion protection as a result of ED treatment, and a finish with a very high resistance to abrasion. VBG recommends that the coupling should not be repainted, otherwise there is a risk of inferior functionality and obscuring important information.

*Identify all parts before installation. Installation and service should be carried out carefully and professionally.*

## LV Vispārēja informācija

Sakabe VBG 8040 ir piemērota cilpai Ø 40 mm saskaņā ar DIN 74054 un ISO 8755. Cita veida pielietojumam, izņemot savienošanu ar transportlīdzekli un piekabi ar šarnīra vilcējspraisli, saskaņā ar ECE 55R nepieciešama VBG atļauja. Visvienkāršāk ir piemontēt pie kāda no VBG vilcējspraisļiem. Urbumu izvietojums un izmēri atbilst ISO 3584:2001 standartam. Vilcējspraisļa biezumam ir jābūt max 32 mm, augstumam iekšpusē - vismaz 160 mm. Montāžas izmērus skatīt attēlā.

Sakabes mehānismam ir augstas kvalitātes aizsardzība pret koroziju, pateicoties ED apstrādei un ļoti noturīgam emalijas pārklājumam. VBG iesaka neveikt papildu krāsošanu, pretējā gadījumā pasliktinās mehānisma darbība, kā arī nebūs nolasāma svarīga informācija.

*Pirms montāžas identificējiet visas detaļas. Montāža un serviss ir jāveic rūpīgi un profesionāli.*

## NL Algemeen

De koppeling VBG 8040 is geschikt voor trekogen van Ø 40 mm volgens DIN 74054 en ISO 8755. Andere toepassingsgebieden dan het koppelen van een voertuig en aanhanger met een stijve dissel volgens ECE 55R vereisen toestemming van VBG. Montage uitsluitend op VGB-trekbalken. Deze hebben het juiste gatenpatroon volgens ISO 3584:2001. De wanddikte van de trekbalk moet max 32 mm bedragen en de inwendige balkhoogte minstens 160 mm.

Inbouwmaten volgens afbeelding.

De koppeling heeft een kwalitatief hoogwaardige corrosiebescherming door middel van een ED-behandeling en een toplaak met een zeer hoge slijtvastheid. VBG beveelt aan de koppeling niet nog een keer te lakken, omdat dat de werking nadelig kan beïnvloeden en belangrijke informatie kan onleesbaar worden.

*Voor de montage moet u alle onderdelen identificeren. Voer montage en service zorgvuldig en deskundig uit.*

## NO Generelt

Kobling VBG 8040 er tilpasset for trekkøye Ø 40 mm iht. DIN 74054 og ISO 8755. Andre bruksområder enn sammenkobling av kjøretøy og tilhenger med leddet trekkstang i henhold til ECE 55R krever VBGs godkjenning. Montering skjer enklast i en av VBGs trekkbjelker. Disse har riktig hullbilde iht. ISO 3584:2001. Trekkbjelkens midjetykkelse skal være max 32 mm og innvendig bjelkehøyde minst 160 mm. Innbyggingsmål iht. figur.

Koblingen har en høykvalitets korrosjonsbeskyttelse gjennom ED-behandling og en topplakk med meget høy slitebestandighet. VBG anbefaler at det ikke foretas noen ytterligere maling av koblingen, fordi det kan føre til svekket funksjon og at viktig informasjon blir ikke lesbar.

*Identifiser alle deler før montering. Montering og service skal utføres nøyaktig og fagmessig.*

## PL Informacje ogólne

Zaczepek VBG 8040 przystosowany jest do ucha zaczepowego Ø 40 mm zgodnie z normami DIN 74054 i ISO 8755. Inne rodzaje zastosowania niż połączenie pojazdu ciężarowego i przyczepy z dyszlem przegubowym zgodnie z ECE 55R wymagają zgody VBG. Montażu najłatwiej jest dokonać na którejś z belek zaczepowych VBG. Jest to prawidłowy plan rozmieszczenia otworów zgodnie z normą ISO 3584:2001. Grubość środkowa belki zaczepowej powinna wynosić max 32 mm, a wewnętrzna wysokość belki co najmniej 160 mm. Wymiary montażowe zgodnie z ilustracją.

Zaczepek posiada ochronę antykorozyjną wysokiej jakości, zapewnioną dzięki metodzie ED, oraz lakier wierzchni o dużej odporności na ścieranie. VBG nie zaleca dodatkowego lakierowania zaczepu, ponieważ zachodzi ryzyko pogorszenia jego funkcjonalności i zamalowania ważnych informacji.

*Zapoznaj się z poszczególnymi częściami przed przystąpieniem do montażu. Czynności montażowe i serwisowe należy wykonywać dokładnie i fachowo.*

## RU Общая информация

Соединение VBG 8040 приспособлено для тяговой проушины Ø 40 мм в соответствии со стандартами DIN 74054 и ISO 8755. Другие сферы применения, кроме соединения транспортного средства с прицепом при помощи ведомой тяговой балки в соответствии с ECE 55R, требуют согласия компании VBG. Проще всего монтаж осуществляется в какой-нибудь из тяговых балок VBG. Они имеют правильную схему отверстий в соответствии с ISO 3584:2001. Толщина стенки тяговой балки должна быть макс 32 мм, а внутренняя высота балки минимум 160 мм.

Встроенный размер в соответствии с рисунком.

Сцепление имеет высококачественную защиту от коррозии, проведенную методом ED-обработки и покрыто лаком с очень хорошим свойством противостояния износу. VBG не рекомендует дополнительную окраску соединения, так как его функция может ухудшиться и важную информацию будет трудно прочитать.

*Перед монтажом проверьте наличие всех деталей. Монтаж и обслуживание должны осуществляться тщательно и профессионально.*

## SE Allmänt

Koppling VBG 8040 är anpassad för dragögla Ø 40 mm enligt DIN 74054 och ISO 8755. Andra användningsområden än sammankoppling av dragfordon och efterfordon med ledad dragstång enligt ECE 55R, kräver VBG:s medgivande. Montering sker enklast i någon av VBG:s dragbalkar. Dessa har rätt hålbild enligt ISO 3584:2001. Dragbalkens livtjocklek ska vara max 32 mm och invändig balkhöjd minst 160 mm.

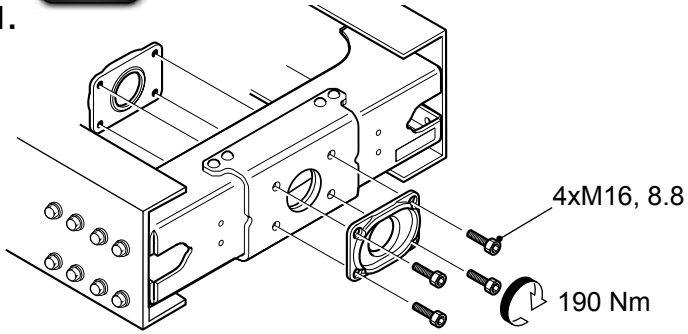
Inbyggingsmått enligt figur.

Kopplingen har ett högkvalitativt korrosionsskydd genom ED-behandling och en topplack med mycket hög nötningsbeständighet. VBG rekommenderar att ingen ytterligare målning av kopplingen sker, annars riskeras försämrad funktion och viktig information blir ej läsbar.

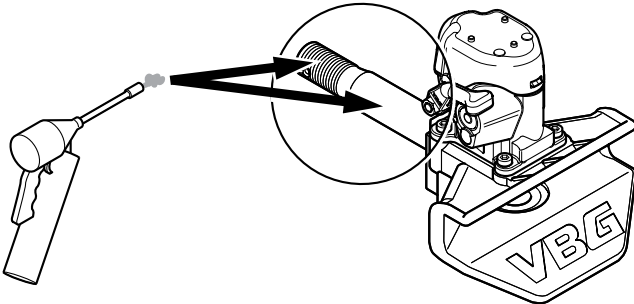
*Identifiera alla delar före montering. Montering och service skall utföras noggrant och fackmannamässigt.*



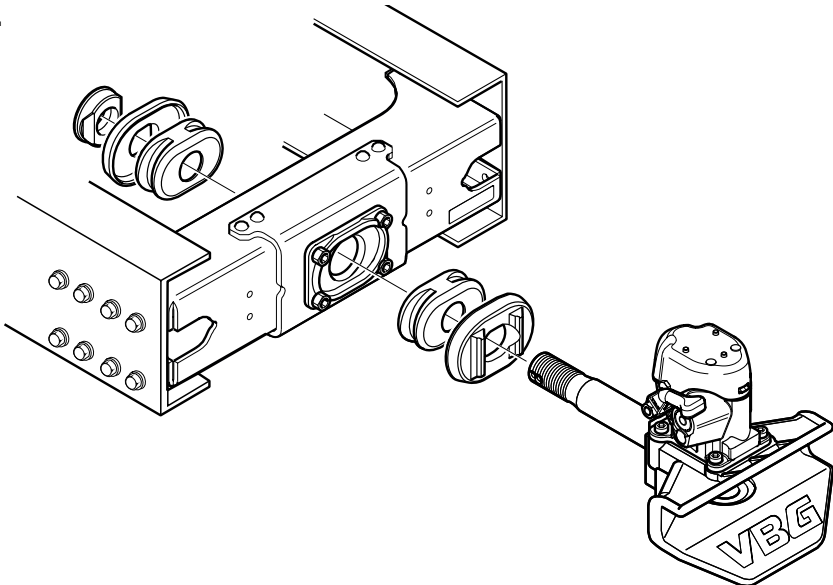
1.



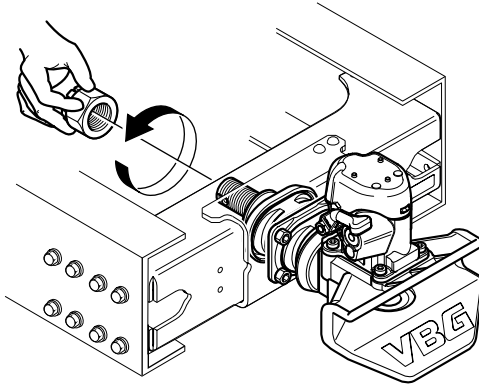
2.



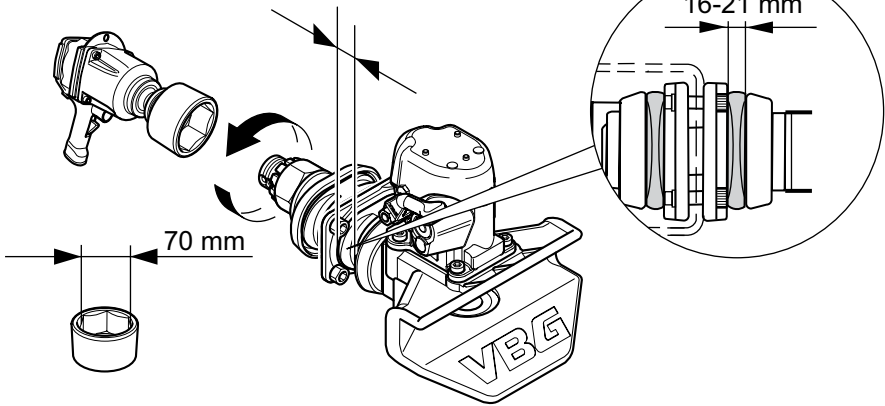
3.



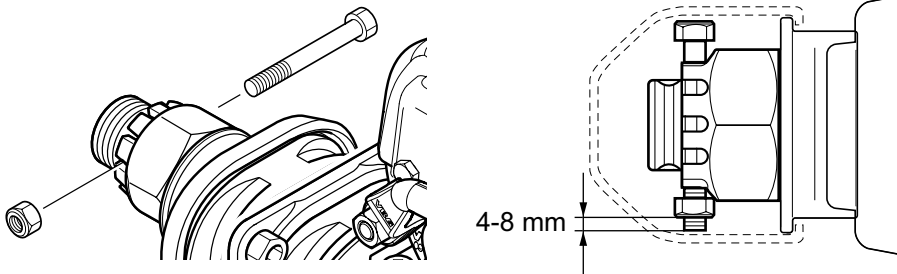
4.



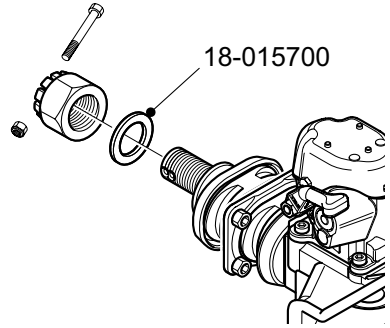
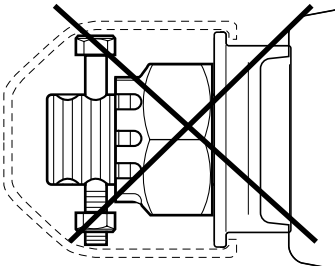
5.



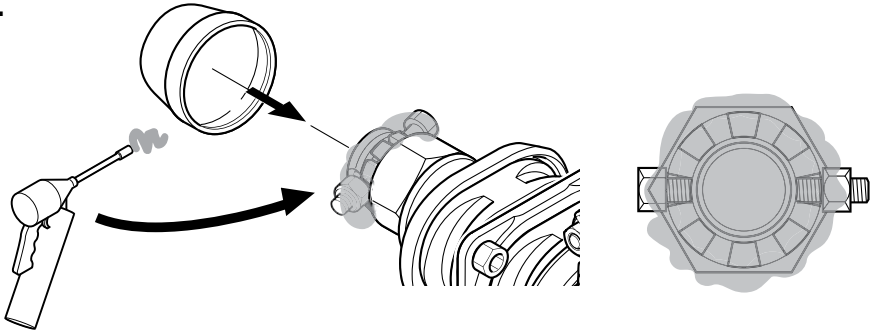
6.



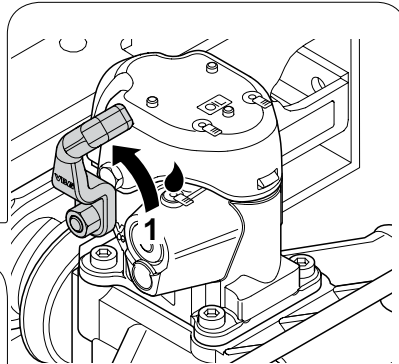
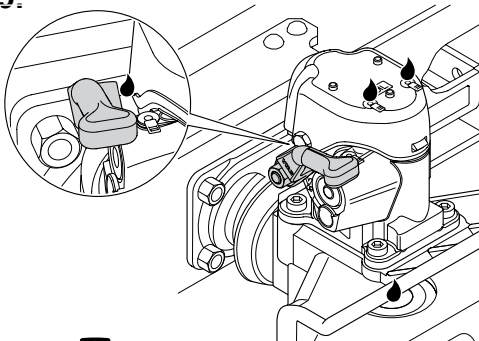
7.



8.



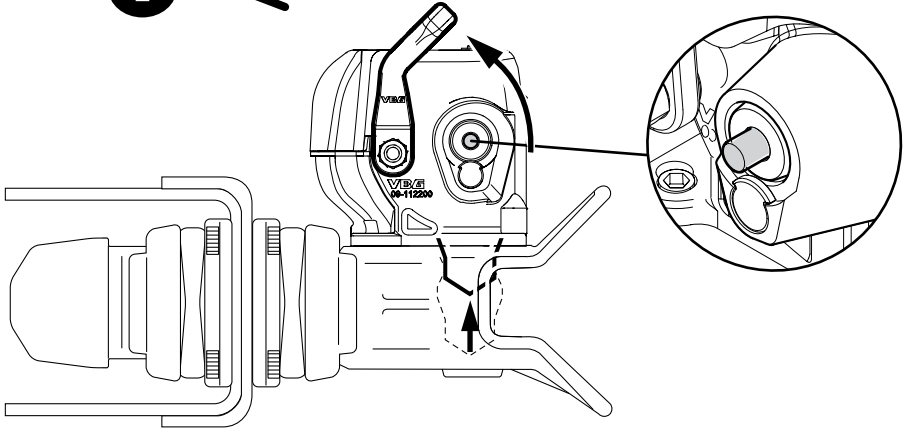
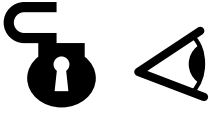
9.



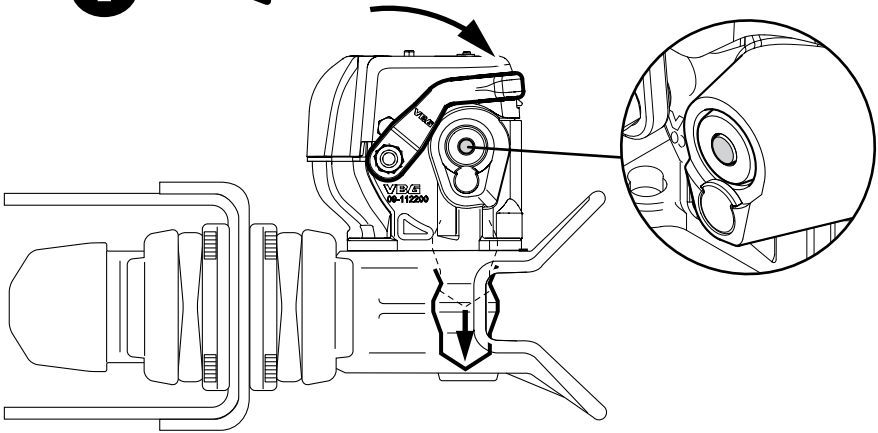
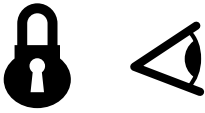




10.



11.







Member of VBG GROUP  
[www.vbg.eu](http://www.vbg.eu)



**The strong connection**