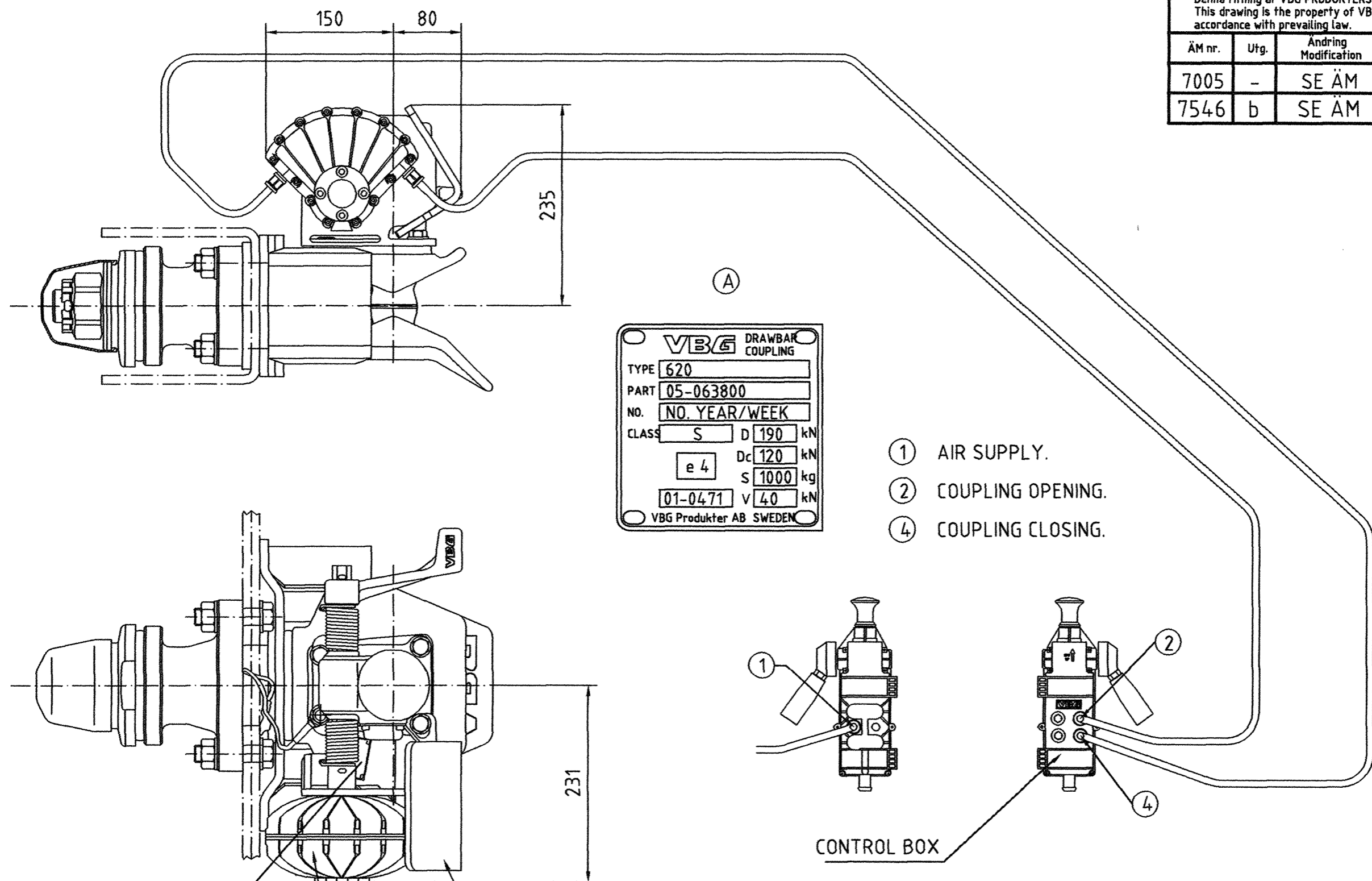


Denna ritning är VBG PRODUKTERS egendom och är skyddad enligt lag.
This drawing is the property of VBG PRODUKTER and is protected in accordance with prevailing law.

ÄM nr.	Utg.	Ändring Modification	Datum Date	Inf.	Godk. Checked
7005	-	SE ÄM	971204	PR	EL
7546	b	SE ÄM	000620	KP	<i>[Signature]</i>



VBG DRAWBAR COUPLING	
TYPE	620
PART	05-063800
NO.	NO. YEAR/WEEK
CLASS	S D 190 kN
	e 4 Dc 120 kN
	S 1000 kg
	01-0471 V 40 kN
VBG Produkter AB SWEDEN	

- ① AIR SUPPLY.
- ② COUPLING OPENING.
- ④ COUPLING CLOSING.

ACTUATOR MOUNTING BRACKET.
AVAILABLE FOR RH OR LH MOUNTING.

FOR COMPLEMENTARY INFORMATION SEE DRAWING:
38-074100 COUPLING VBG 620 RB.
(38-018600 VBG POWER ACTUATOR REMOTE CONTROL SYSTEM)

Måttoleranser / Size tolerances		VBG VBG PRODUKTER AB (publ) BOX 1216 S-462 28 VÄNERSBORG SWEDEN	
Bearb. ytor / Machined surface	icke bearb. ytor / Unmachined surface		
Ytjämnhet / Surface texture	Ytbehandlad / Surface treated	Kvalitet / Quality	
Ämne / Material	Slag / Type	Konstr. / Designer	
Benämning / Title KOPPLING VBG 620 PA COUPLING VBG 620 PA		Ritad / Drafted	Godk. / Checked
		PR	<i>[Signature]</i>
Proj.		Skala / Scale	Datum / Date
P		1:5	971119
Skede		Ritn. nr / Drawing No	Utg.
P		38-019300	b