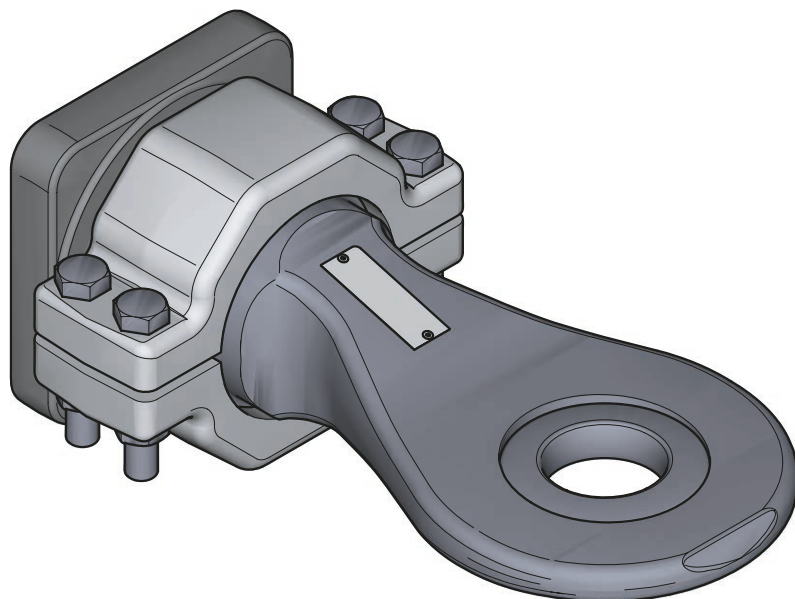


MOUNTING INSTRUCTION

2018-02-07 38-236200c



15-020500



-
- | | | | |
|-----------|----------------------------|-----------|-----------------------------|
| DE | Klemmzugöse | LV | Savienojuma sakabes cilpa |
| DK | Fastspændt trækøje | NL | Geklemd trekoog |
| EE | Klammerdatud veosilmus | NO | Krampet trekkøye |
| FI | Puristusliitosvetosilmukka | PL | Ucho zaczepowe z obejmą |
| FR | Œillet à crampon | RU | Зажимаемая тяговая проушина |
| GB | Clamped drawbar eye | SE | Krampad dragögla |



Montageanleitung
Monteringvejledning
Paigaldusjuhend
Asennusohje

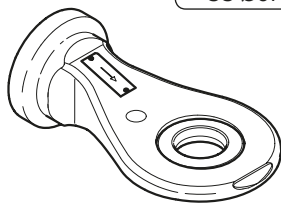
Instructions de montage
Mounting instruction
Montāžas instrukcija
Montagehandleiding

Monteringsanvisning
Instrukcja montażowa
Указания по монтажу
Monteringsanvisning

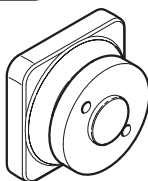
15-020500



57,5 mm
SS Ø57 mm



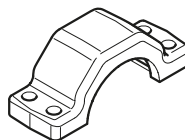
x 1



x 1



x 2



x 2



x 2



x 2

DE

Allgemeines

Die Schweißnaht muss um die gesamte Befestigungsplatte herumlaufen. Schweißmethodenbezeichnungen gemäß ISO 2553. Schweißarbeiten sind nach ISO 4063, Schweißprozess 111, auszuführen. Geeignete Schweißelektrode gem. ISO E51 5 B 120 20 H oder AWS E 7018. Vor dem Einbau alle Teile auf Vollständigkeit überprüfen und sicherstellen, dass keine Beschädigungen vorhanden sind. Der Einbau ist sorgfältig und fachlich korrekt vorzunehmen. Gemäß schwedischen Normen SS 550000-2 Kategorie X und SS 550100-2 D57. Einbaumaße siehe Info-Zeichnung.



Bei Schweißarbeiten am Fahrzeug stets größte Vorsicht walten lassen, damit die elektrische Verkabelung nicht beschädigt wird. Das Minuskabel des Schweißgerätes möglichst nahe an der Schweißstelle des Fahrzeugs anschließen.

DK

Generelt

Svejsesømnen skal gå hele vejen rundt om monteringspladen. Svejsesignaturerne er i henhold til ISO 2553. Svejsningen skal udføres med metode 111 iht. ISO 4063. Korrekt svejseelektrode i henhold til ISO E51 5 B 120 20 H eller AWS E 7018. Identificér alle dele, og kontrollér, at der ikke er skader inden monteringen, som skal udføres omhyggeligt og fagmæssigt korrekt. I henhold til de svenske standarder SS 550000-2, kategori X og SS 550100-2, D57. Se tegningen med oplysninger vedrørende indbygningsmål.



Ved svejsning på køretøj skal der altid udvises stor forsigtighed, så der ikke sker skade på køretøjets elektriske udstyr. Sæt svejse-apparatets minuskabel på køretøjet tæt på svejsestedet.

EE

Üldist

Keevitus peab jooksma ümber kogu kinnitusplaadi. Keevitus tähistada ISO 2553 järgi. Keevitamine toimub meetodil 111 standardi ISO 4063 järgi. Sobiv keevituselektrood ISO E51 5 B 120 20 H või AWS E 7018 järgi. Määratlege kõik osad ja kontrollige nende korrasolekut enne monteerimist, mida tuleb teostada hoolikalt ja asjatundlikult. Vastavalt standarditele SS 550000-2, kategooria X ja SS 550100-2 D57. Paigaldusmõõtmeid vt infojooniselt.



Sõidukil keevitades tuleb alati olla ülimalt ettevaatlik, et mitte kahjustada sõiduki elektriseadmeid. Ühendage keevituse miinusjuhe sõidukil keevituskoha lähedale.

FI

Yleistä

Hitsaus tehdään koko asennuslaipan ympäri. Hitsausmerkinnöissä on noudatettu ISO 2553 -standardia. Hitsaus on tehtävä standardin ISO 4063 ja metodin 111 mukaan. Hitsauselektrodien on oltava standardin ISO E51 5 B 120 20 H tai AWS E 7018 mukaisia. Tarkista ennen asennusta, että kaikki osat ovat mukana ja että ne ovat ehjät. Asennus tulee suorittaa huolellisesti ja ammattimaisesti. Standardin SS 550000-2 luokan X ja standardin SS 550100-2 D57 mukainen. Katso asennusmitat piirustuksesta.



Ajoneuvon hitsauksessa on aina noudatettava erityistä varovaisuutta, jotta ajoneuvon sähkölaitteet eivät vahingoitu. Kiinnitä hitsauslaitteen miinuskaapeli ajoneuvoon lähelle hitsauskohtaa.

FR

Généralités

La soudure doit être effectuée tout autour de la plaque de montage. Les désignations de soudage sont selon ISO 2553. Le soudage doit être effectué avec la méthode 111 selon ISO 4063. Électrode de soudage appropriée selon ISO E51 5 B 120 20 H ou AWS E 7018. Identifier toutes les pièces et vérifier qu'elles ne sont pas endommagées avant le montage qui doit être effectué avec grand soin et selon les règles de l'art. Conformément aux normes SS 550000-2 catégorie X et SS 550100-2 D57. Voir dessin d'informations pour les dimensions d'installation.



Lors du soudage sur un véhicule, observez toujours la plus grande prudence afin de ne pas endommager l'équipement électrique du véhicule. Branchez le câble négatif de soudage près du point de soudure sur le véhicule.

GB

General

The weld must run round the complete mounting plate. The weld symbols are in accordance with ISO 2553. The welding should be carried out using method 111 in accordance with ISO 4063. Recommended welding electrode: ISO E51 5 B 120 20 H or AWS E 7018. Before mounting, identify all the parts and ensure that no damage has occurred; mounting must be done carefully and professionally. In accordance with standards SS 550000-2 category X and SS 550100-2 D57. Refer to the information drawing for installation dimensions.



Always observe great precaution during welding on vehicles so that no damage is caused on the vehicles electrical system. Connect the welding equipment's minus cable close to the welding position on the vehicle.

LV

Vispārēja informācija

Metinājumam ir jābūt apkārt visai stiprinājuma plāksnei. Metināšanas apzīmējumi saskaņā ar ISO 2553. Metināšana ir jāveic pēc (111) metodes un saskaņā ar ISO 4063. Piemērots metināšanas elektrods saskaņā ar ISO E51 5 B 120 20 H vai AWS E 7018. Pirms montāžas identificējiet visas detaļas un pārbaudiet, vai tās nav bojātas. Montāža ir jāveic rūpīgi un profesionāli. Saskaņā ar Zviedrijas standartu SS 550000-2 kategoriju X un standartu SS 550100-2 D57. Iebūvēšanas izmērus skatīt informatīvajā rasējumā.



Metinot pie transporta līdzekļa, vienmēr ir jāievēro liela piesardzība, lai nesabojātu transporta līdzekļa elektrisko aprīkojumu. Pievieno metināšanas iekārtas masas kabeli pie transportlīdzekļa metināšanas vietas tuvumā.

NL

Algemeen

De las moet rond de gehele bevestigingsplaat lopen. De lascodes volgen ISO 2553. Het lassen dient te worden uitgevoerd met methode 111 volgens ISO 4063. Een geschikte laselektrode volgens ISO E51 5 B 120 20 H of AWS E 7018. Identificeer alle onderdelen en controleer op beschadigingen voorafgaand aan de montage. Het monteren moet nauwkeurig en professioneel uitgevoerd worden. In overeenstemming met de norm SS 550000-2 categorie X en SS 550100-2 D57. Zie de overzichtstekening voor inbouwmaten.



Bij lassen aan voertuigen moet altijd een grote voorzichtigheid in acht genomen worden, zodat geen schade ontstaat aan de elektrische apparatuur van het voertuig. Sluit de minkabel van het lasapparaat vlakbij de lasplaats op het voertuig aan.

NO Generelt

Sveisen skal løpe rundt hele festeplaten. Sveisebetegnelsene er iht. ISO 2553. Sveisingen skal utføres med metode 111 i henhold til ISO 4063. Passende sveiseelektrode iht. ISO E51 5 B 120 20 H eller AWS E 7018. Identifiser alle delene, og sikre at det ikke finnes skader før monteringen. Monteringen skal utføres nøye og fagmessig. I samsvar med standard SS 550000-2 kategori X og SS 550100-2 D57. Se informasjonstegning for innbyggingsmål.



Ved sveising på kjøretøy skal det alltid utvises stor forsiktighet slik at det ikke påføres skade på kjøretøyets el-utrustning. Fest sveiseapparatets minuskabel nær inntil sveiestedet på kjøretøyet.

PL Informacje ogólne

Spaw musi być wokół całej płyty mocującej. Oznaczenia spawalnicze są zgodne z normą ISO 2553. Spawanie należy wykonać metodą 111 zgodnie z normą ISO 4063. Odpowiednie elektrody spawalnicze: zgodne z ISO E51 5 B 120 20 H eller AWS E 7018. Przed przystąpieniem do montażu, który należy wykonać starannie i fachowo, sprawdź, czy są wszystkie elementy i czy nie są uszkodzone. Zgodnie z normami SS 550000-2 kategoria X i SS 550100-2 D57. Patrz rysunek informacyjny dotyczący wymiarów montażowych.



Podczas przyspawania części do pojazdu należy zawsze zachowywać dużą ostrożność, aby nie doprowadzić do uszkodzenia wyposażenia elektrycznego pojazdu. Podłącz kabel ujemny urządzenia spawalniczego do pojazdu w pobliżu miejsca spawania.

RU Общая информация

Сварка должна производиться вокруг всей пластины крепления. Обозначения сварки в соответствии с ISO 2553. Сварка должна выполняться методом 111 в соответствии со стандартом ISO 4063. Подходящий электрод - стандартов ISO E51 5 B 120 20 H или AWS E 7018. Перед проведением тщательного, профессионального монтажа, пожалуйста, проверьте исправность, наличие и соответствие спецификации всех деталей. В соответствии со стандартом SS 550000-2 категории X и SS 550100-2 D57. См. установочные размеры на справочном чертеже.



Для предотвращения повреждений электрического оборудования машины, при проведении сварочных работ необходимо соблюдать предельную осторожность. Подсоединяйте минусовой кабель около места сварки на машине.

SE Allmänt

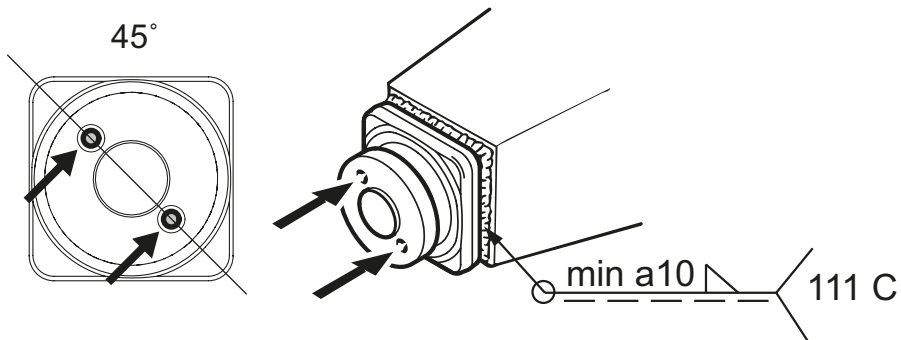
Sveisen skall löpa runtom hela fästplattan. Svetsbeteckningarna är enligt ISO 2553. Svetsningen skall utföras med metod 111 enligt ISO 4063. Lämplig svetselktrod enligt ISO E51 5 B 120 20 H eller AWS E 7018. Identifiera alla delar och se efter så att inga skador finns före monteringen, som skall utföras noggrant och fackmannamässigt. I enlighet med standard SS 550000-2 kategori X och SS 550100-2 D57. Se informationsritning för inbyggingsmått.



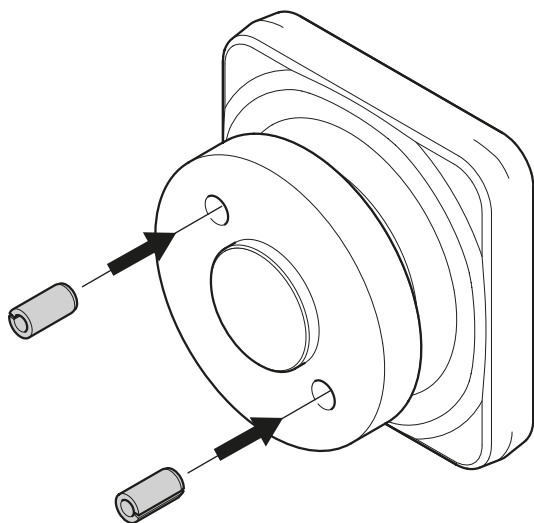
Vid svetsning på fordon skall alltid stor försiktighet iakttas så skada på fordonets elutrustning ej uppkommer. Anslut svetsens minus kabel nära inntil svetsstället på fordonet.



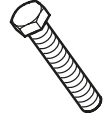
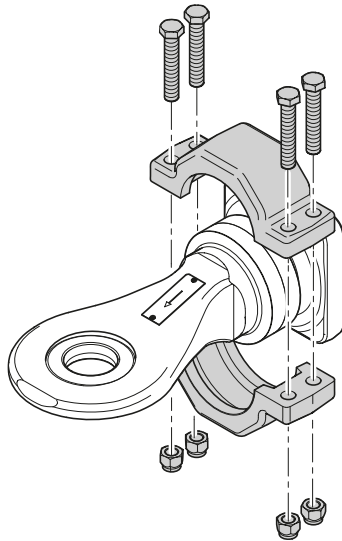
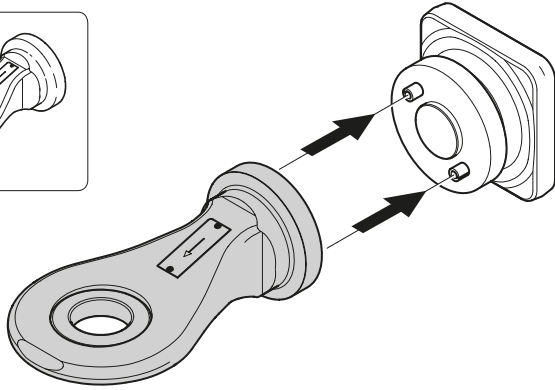
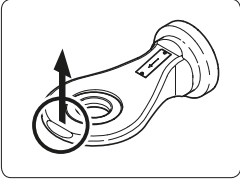
1.



2.



1.



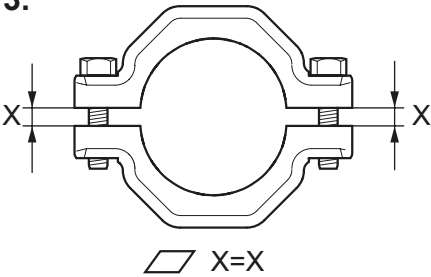
M16x90, 8.8



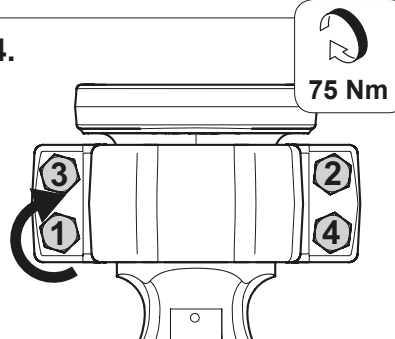
8.8



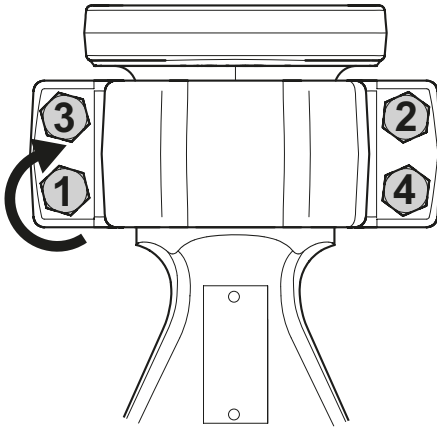
3.



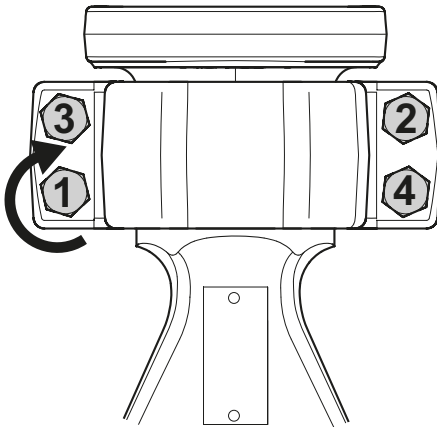
4.



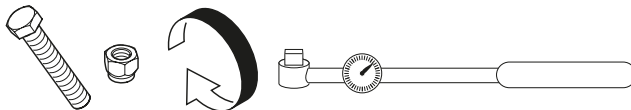
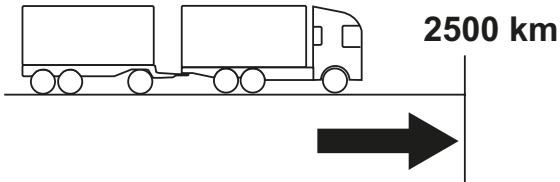
5.



6.



7.



Member of VBG Group

www.vbg.eu



The strong connection