

Beskrivning

VBG:s konsoler för montering av el- och luftanslutningar är avsedda att monteras på dragbalkar i VBG:s DB-program. Konsolerna monteras i dragbalkens förborrade hålbild.

Identifiera alla delar före montering. Montering och service skall utföras noggrant och fackmannamässigt. Följ anvisningarna.

Lämna alla anvisningar och instruktioner till kunden att förvaras i fordonet för framtida service och underhåll.

Allmänt

- Samtliga VBG konsoler skall monteras till dragbalken med bultförband.

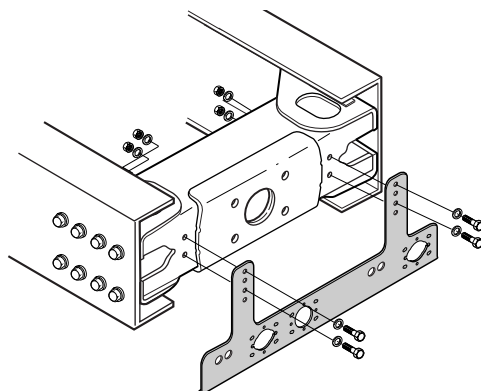
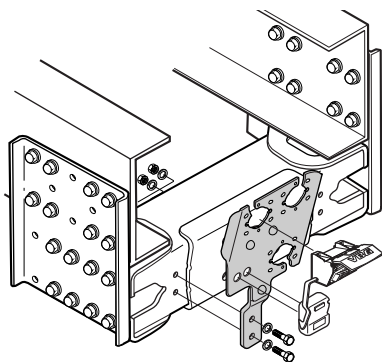
Svetsning får INTE förekomma mellan konsol och dragbalk.

- Alla erforderliga hål för montering av konsoler och hål för extrautrustning finns förborrade i dragbalken. *Ytterligare håltagning i dragbalk är inte tillåten.*

Montering konsoler

- Konsol höger och vänster skall monteras på dragbalken med två M10 skruvar. Brickor skall finnas under både skruvskalet och mutter.

- Underliggande konsol skall monteras med fyra M10 skruvar. Brickor skall finnas under både skruvskalet och mutter.



VBG PRODUKTER AB förbehåller sig rätten till konstruktionsförändringar.