

MOUNTING INSTRUCTION

2017-04-24

38-315800a

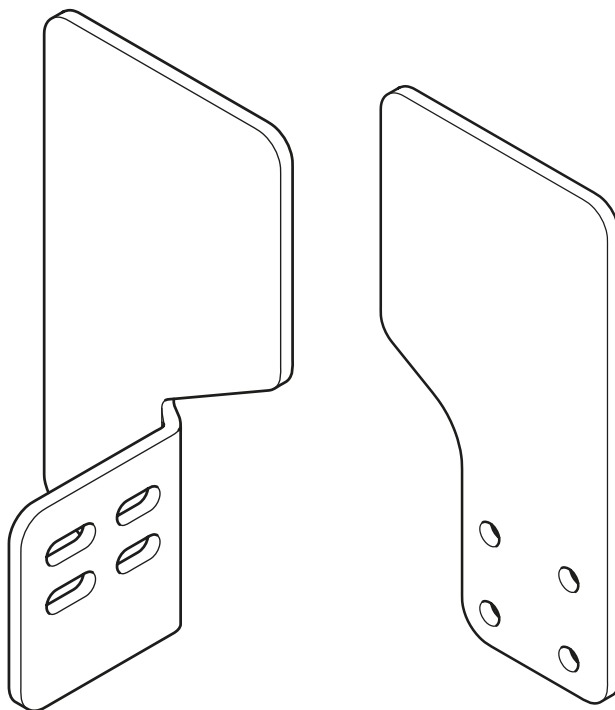


21-616000

21-616100

21-616200

21-616300



DE Platte EUS RES, EUP RES

DK Gavl EUS RES, EUP RES

EE Plaat EUS RES, EUP RES

FI Sivulevy EUS RES, EUP RES

FR Flasque EUS RES, EUP RES

GB Endplate EUS RES, EUP RES

LV Frontons EUS RES, EUP RES

NL Eindstuk EUS RES, EUP RES

NO Gavl EUS RES, EUP RES

PL Płyta EUS RES, EUP RES

RU Фронтон EUS RES, EUP RES

SE Gavel EUS RES, EUP RES



Montageanleitung
Monteringvejledning
Paigaldusjuhend
Asennusohje

Instructions de montage
Mounting instruction
Montāžas instrukcija
Montagehandledning

Monteringsanvisning
Instrukcja montażowa
Указания по монтажу
Monteringsanvisning



Visuelle Kontrolle
Visuel kontrol
Visuaalne kontroll
Silmämääräinen tarkastus

Contrôle visuel
Visual check
Vizuālā pārbaude
Visuele controle

Visuell kontroll
Kontrola wzrokowa
Визуальный контроль
Visuell kontroll



Anweisungen des LKW-Herstellers
Lastbilfabrikantens anvisning
Haagise tootja juhised
Ajoneuvon valmistajan ohjeet
Indications du constructeur du véhicule
Vehicle manufacture instruction

Autorūpnīcas instrukcija
Instructies vrachtwagenfabrikant
Lastebilprodusentens anvisning
Instrukcja producenta pojazdu
Указание изготовителя грузового автомобиля
Lastvagnstillverkarens anvisning



Information, sehen Referenzmaß für Lochbohrung
Information, se boreskabelon
Teave, vt puurimismalli
Tiedot, ks. porausmalli
Information, voir le gabarit de perçage
Information, see drilling plan

Informācija, skatīt urbšanas paraugu
Informatie, zie boormal
Informasjon, se bormmal
Informācija, patrz wzorzec otworów
Информация, см. шаблон сверления
Information, se bormmall

DE

Allgemeines

Identifizieren Sie vor der Montage alle Teile. Montage und Wartung müssen genau und fachmännisch durchgeführt werden. Die Anweisungen und etwaigen Rahmenverstärkungen des Fahrzeugherstellers müssen beachtet werden. Übergeben Sie alle Anweisungen und Anleitungen dem Kunden, damit dieser die Unterlagen für spätere Wartung und Pflege im Fahrzeug verwahren kann. Weitere Informationen finden Sie auf unserer Homepage: www.vbg.eu.

DK

Generelt

Identificer alle dele før montering. Montering og service skal udføres omhyggeligt og på en faglig korrekt måde. Bemærk at der skal tages hensyn til bilfabrikantens vejledninger og eventuelle ramme-forstærkninger. Giv kunden alle anvisninger og instruktioner, så de kan opbevares i bilen med henblik på fremtidig service og vedligeholdelse. Yderligere information findes på vores hjemmeside www.vbg.eu.

EE

Üldist

Identifitseerige enne montaaži kõik osad. Paigaldus ja hooldus tuleb teostada hoolikalt ja professionaalselt. Pange tähele, et arvesse tuleb võtta ka sõiduki tootja juhiseid ja võimalikke ettekirjutusi raamitugevduste osas. Andke juhi käsiraamat kliendile kaasa sõidukis säilitamiseks, et see oleks käepärast hilisemate hoolduste korral. Täiendava teabe saamiseks külastage meie kodulehte www.vbg.eu.

FI

Yleistä

Tarkasta kaikki osat ennen asennusta. Asennus ja huolto tulee tehdä huolellisesti ja ammattitaidolla. Huomioi ajoneuvon valmistajan ohjeet asennuksesta ja mahdollisista vahvistuksista. Luovuta kaikki ohjeet asiakkaalle ajoneuvossa säilytettäväksi tulevia huoltoja ja kunnossapitoa varten. Lisätietoja löytyy kotisivuiltamme www.vbg.eu.

FR

Généralités

Identifier toutes les pièces avant le montage. Le montage et l'entretien doivent être effectués avec le plus grand soin et selon les instructions recommandées. Observer que les instructions du constructeur du véhicule et les éventuels renforts du cadre doivent impérativement être respectés. Remettre toute la documentation au client. Elle doit être conservée dans le véhicule pour les entretiens et maintenances ultérieurs. Pour plus d'informations, consultez notre site Web www.vbg.eu.

GB

General

Identify all parts before installation. Installation shall be done in a proper and competent manner. The truck manufacturer's body building instructions must be observed. All directives and instructions should be kept in the vehicle for future service and maintenance. For more information, go to our website: www.vbg.eu.

LV

Vispārēja informācija

Pirms uzstādīšanas identificējiet visas detaļas. Uzstādīšana veicama rūpīgi un kompetenti. Jāievēro kravas automašīnas ražotāja korpusa montāžas instrukcijas. Visus norādījumus un instrukcijas, kas būs nepieciešamas servisam un apkopei, nododiet klientam, lai tās tiktu uzglabātas transporta līdzeklī. Lai saņemtu vairāk informācijas, skatiet mūsu mājaslapu www.vbg.eu

NL

Algemeen

Voor de montage moet u alle onderdelen identificeren. Voer montage en service zorgvuldig en deskundig uit. Let op dat rekening moet worden gehouden met de aanwijzingen van de voertuigfabrikant en eventuele chassisverstevingen. Laat de klant alle aanwijzingen en instructies in het voertuig bewaren, zodat deze voor toekomstige service en onderhoud beschikbaar zijn. Ga voor meer informatie naar onze website www.vbg.eu.

NO

Generelt

Identifiser alle deler før montering. Montering og service skal utføres nøyaktig og fagmessig. Observer at det må tas hensyn til kjøretøyproduzentens anvisninger og eventuelle rammeforsterkninger. Overlever alle anvisninger og instruksjoner til kunden for oppbevaring i kjøretøyet for fremtidig service og vedlikehold. Gå til hjemmesiden vår, www.vbg.eu, for mer informasjon.

PL

Informacje ogólne

Zapoznaj się z poszczególnymi częściami przed przystąpieniem do montażu. Czynności montażowe i serwisowe należy wykonywać dokładnie i fachowo. Zauważ, że konieczne jest stosowanie się do instrukcji producenta pojazdu oraz uwzględnienie ewentualnych wzmocnień ramy. Wszystkie wskazówki i instrukcje należy przekazać klientowi w celu przechowywania ich w pojeździe do wykorzystania przy okazji przyszłych czynności serwisowych i konserwacyjnych. Dodatkowe informacje znajdują się na naszych stronach internetowych www.vbg.eu.

RU

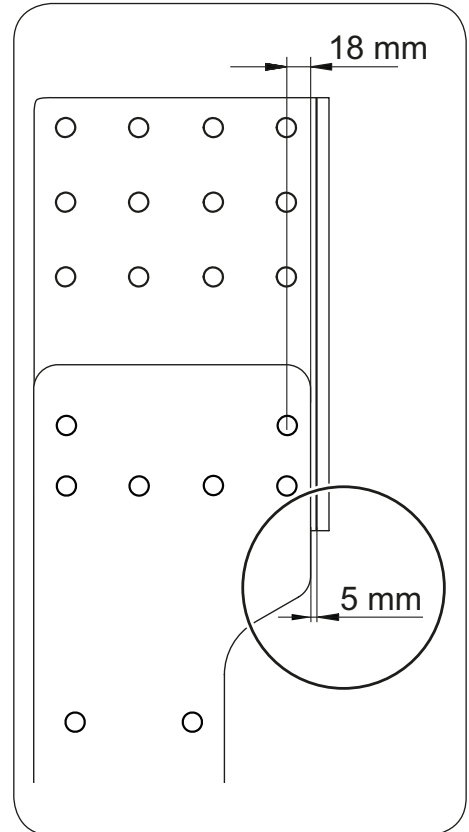
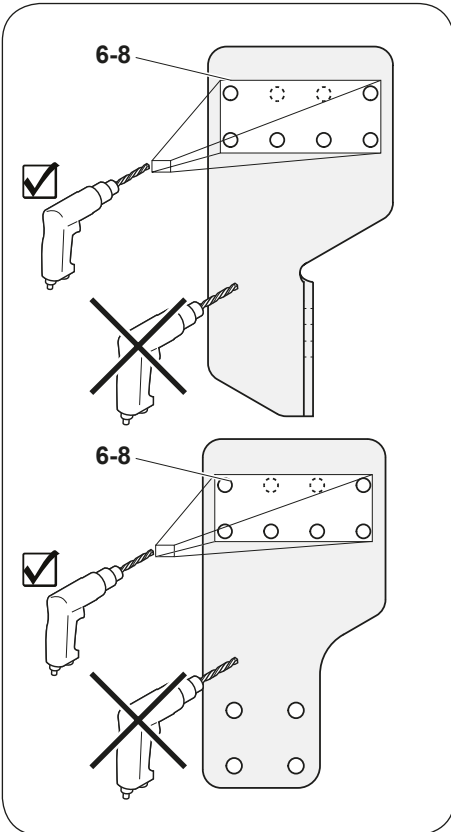
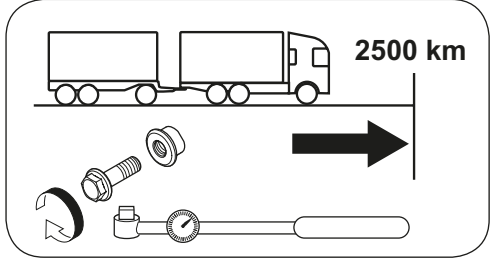
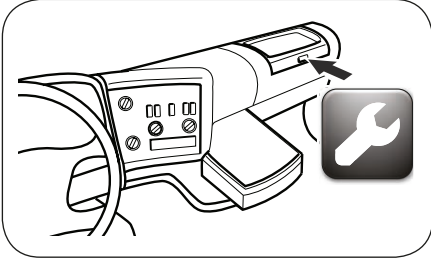
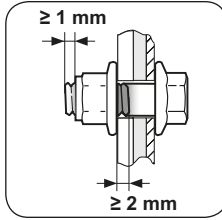
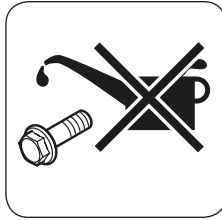
Общая информация

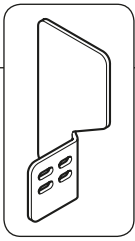
Перед монтажом, проверьте наличие всех деталей. Монтаж и обслуживание должны осуществляться тщательно и профессионально. Заметьте, что должны учитываться и приниматься во внимание возможные усиления рамы, сделанные изготовителем транспортного средства. Передайте клиенту все указания и инструкции для хранения их в машине для обслуживания и сервисных работ в будущем. Для получения дополнительной информации, посетите наш веб-сайт www.vbg.eu.

SE

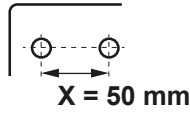
Allmänt

Identifiera alla delar före montering. Montering och service skall utföras noggrant och fackmannamässigt. Notera att fordonstillverkarens anvisningar och eventuella ramförstärkningar måste beaktas. Lämna alla anvisningar och instruktioner till kunden att förvaras i fordonet för framtida service och underhåll. För mer information, gå in på vår hemsida www.vbg.eu.

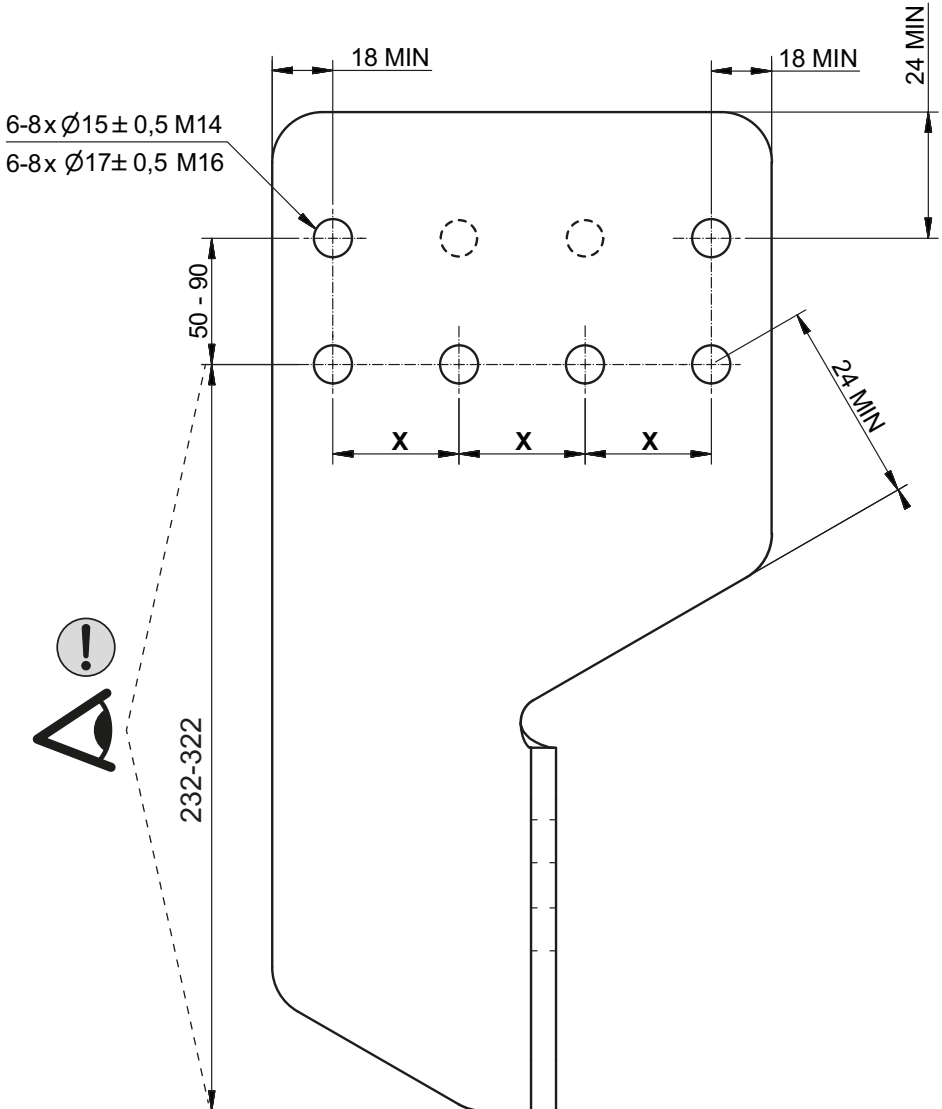
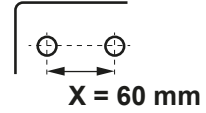


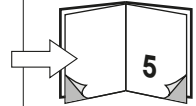
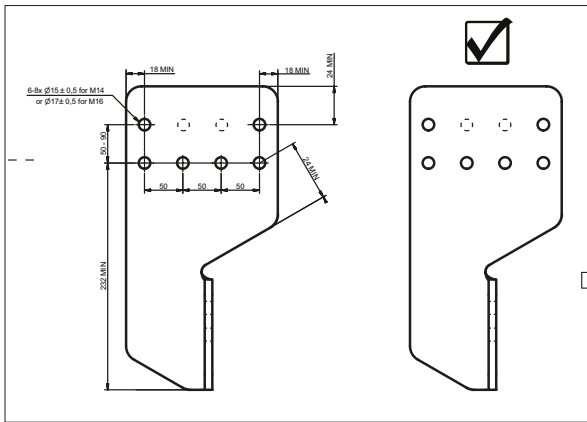
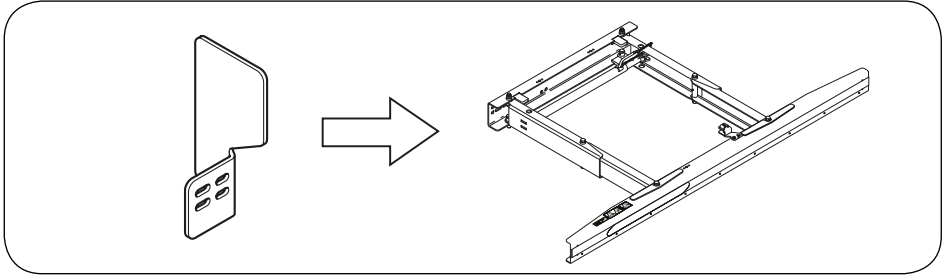


EUS RES 21-616000
MAN, MB, Volvo/RVI, Scania



EUS RES 21-616200
DAF



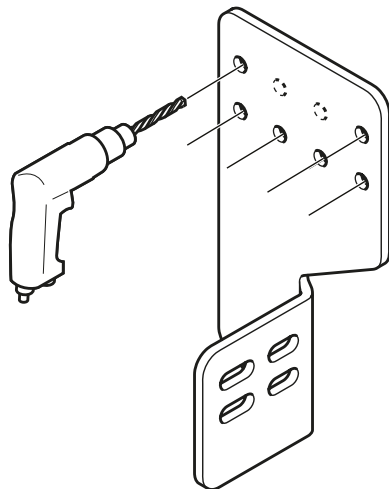


1a. Ø 5-8 mm

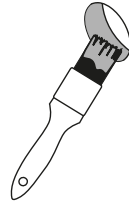
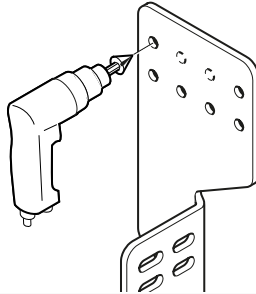
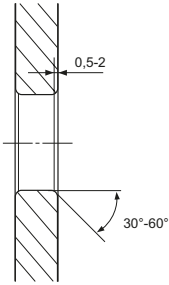


1b. M14 - Ø 15 mm

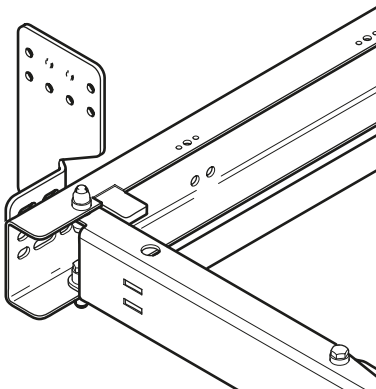
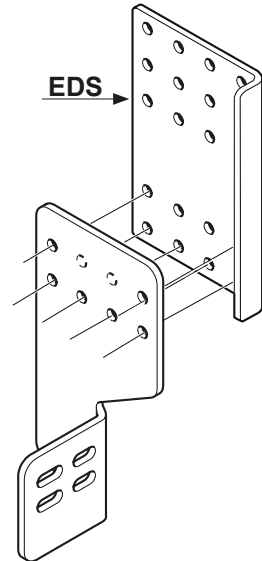
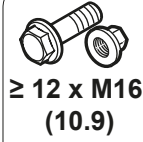
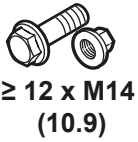
M16 - Ø 17 mm



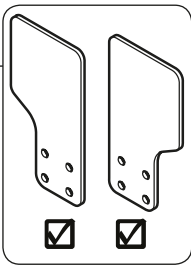
2.



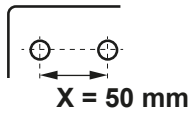
3.



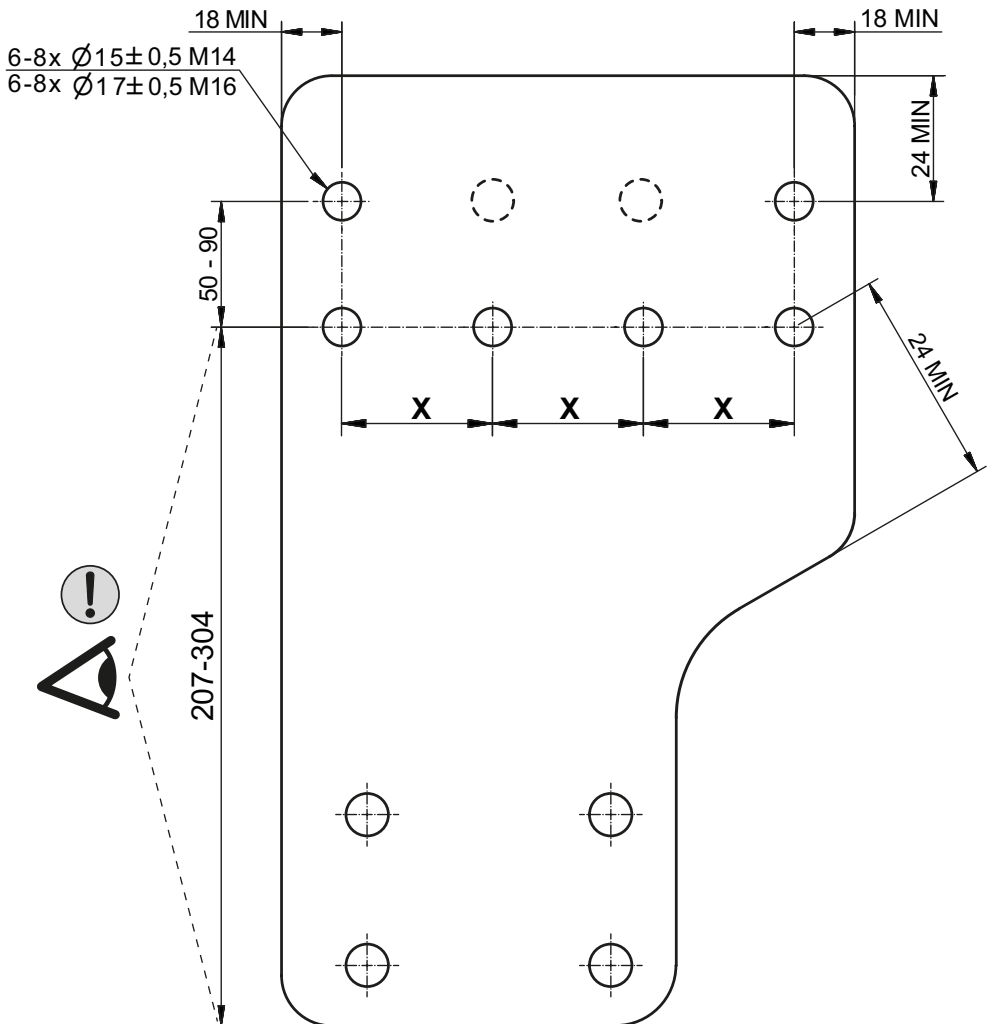
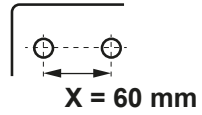
38-227200
URSP

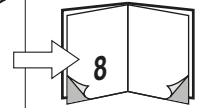
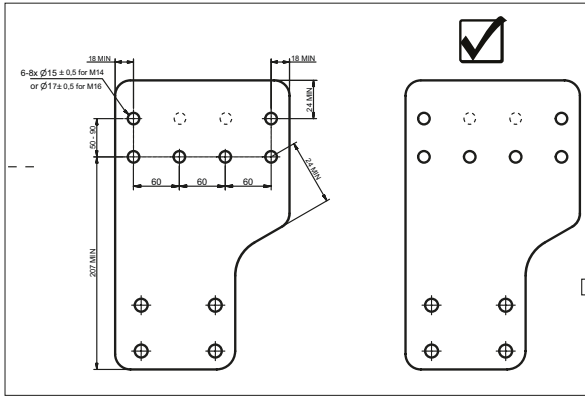
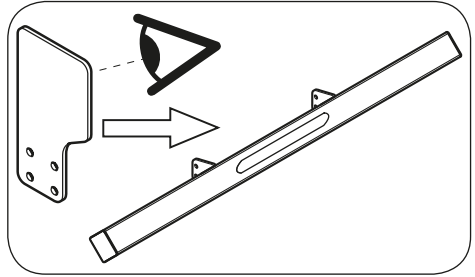
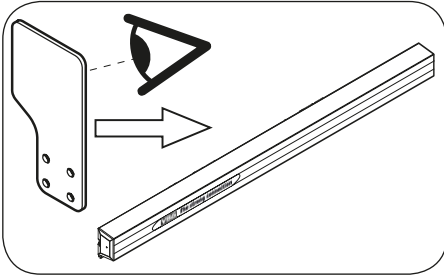


EUP RES 21-616100
MAN, MB, Volvo/RVI, Scania



EUP RES 21-616300
DAF

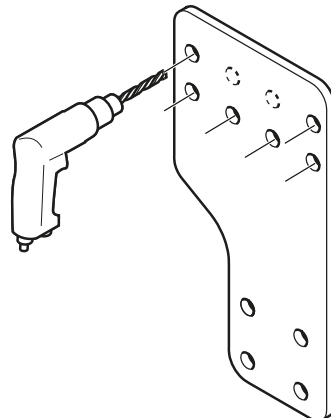




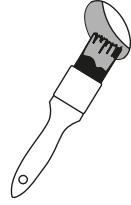
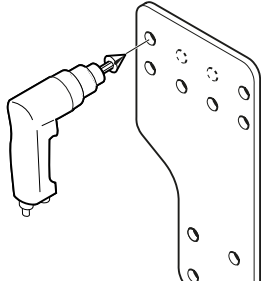
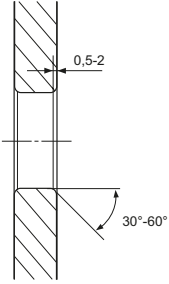
1a. $\varnothing 5-8$ mm



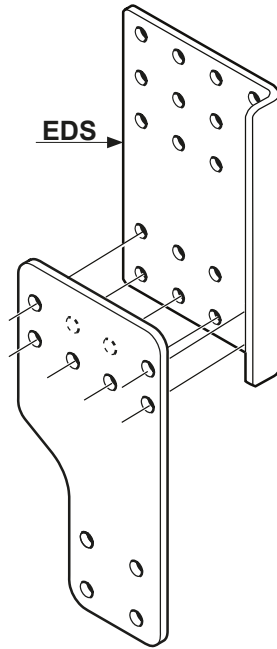
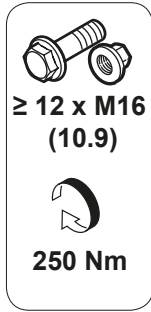
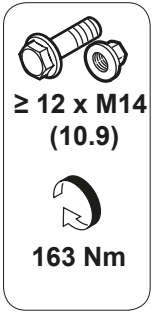
1b. M14 - $\varnothing 15$ mm
M16 - $\varnothing 17$ mm

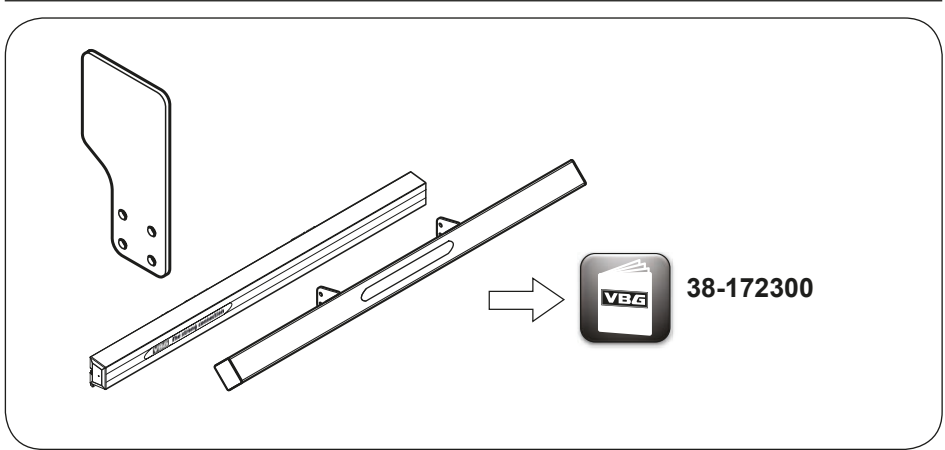


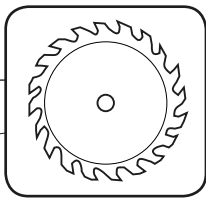
2.



3.

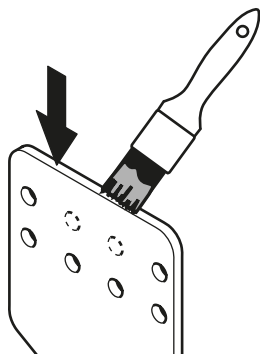
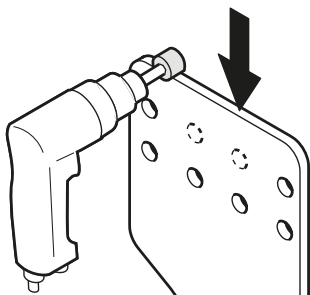
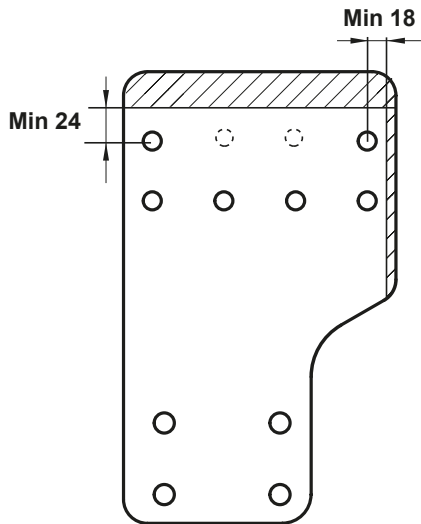
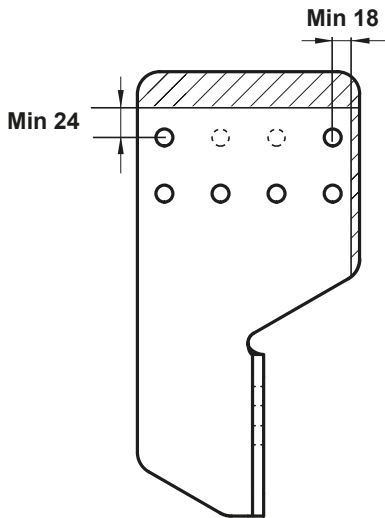






21-616000
21-616200

21-616100
21-616300

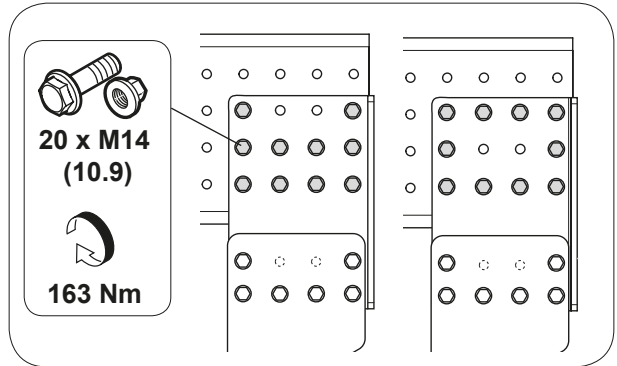




EDS DAF 20-112078

EUS RES
21-616200

EUP RES
21-616300

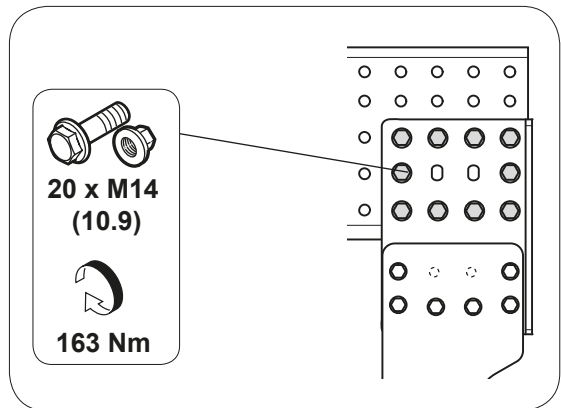


EDS MAN 20-111978

EDS MB 20-111978

EUS RES
21-616000

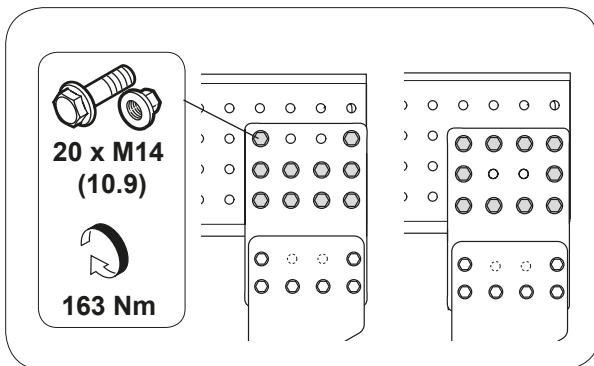
EUP RES
21-616100



EDS SCANIA 20-112278

EUS RES
21-616000

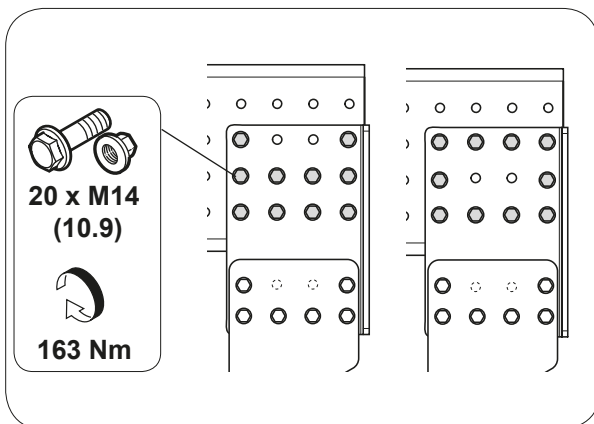
EUP RES
21-616100



EDS VOLVO/RENAULT 20-111878

EUS RES
21-616000

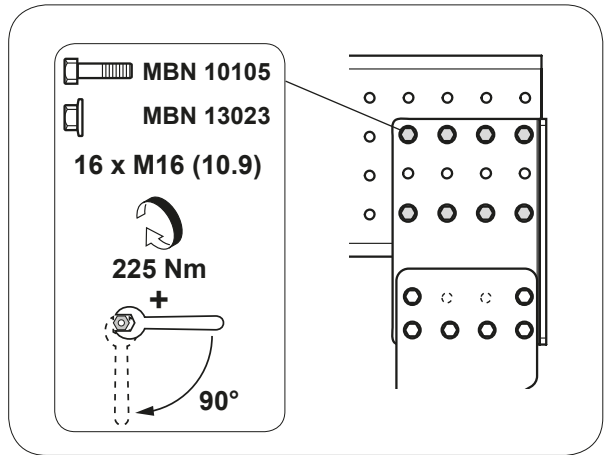
EUP RES
21-616100



EDS MB 50X50 20-113000

EUS RES
21-616000

EUP RES
21-616100



Member of VBG Group

www.vbg.eu



The strong connection