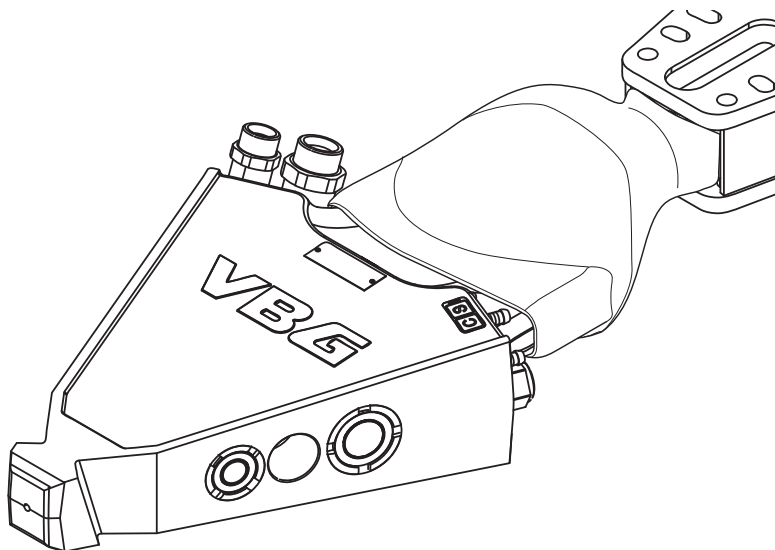


MOUNTING INSTRUCTION

2016-05-04 38-216402e

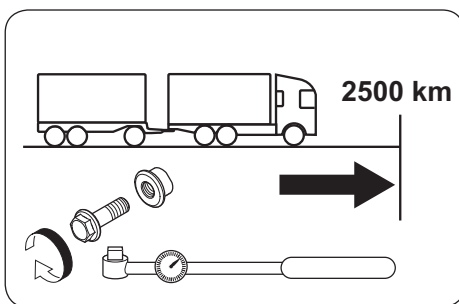
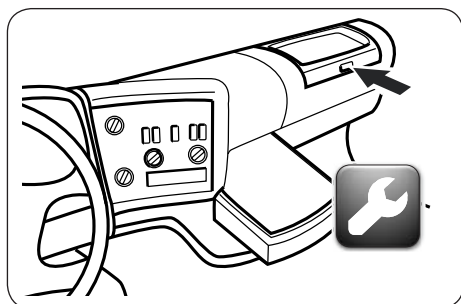
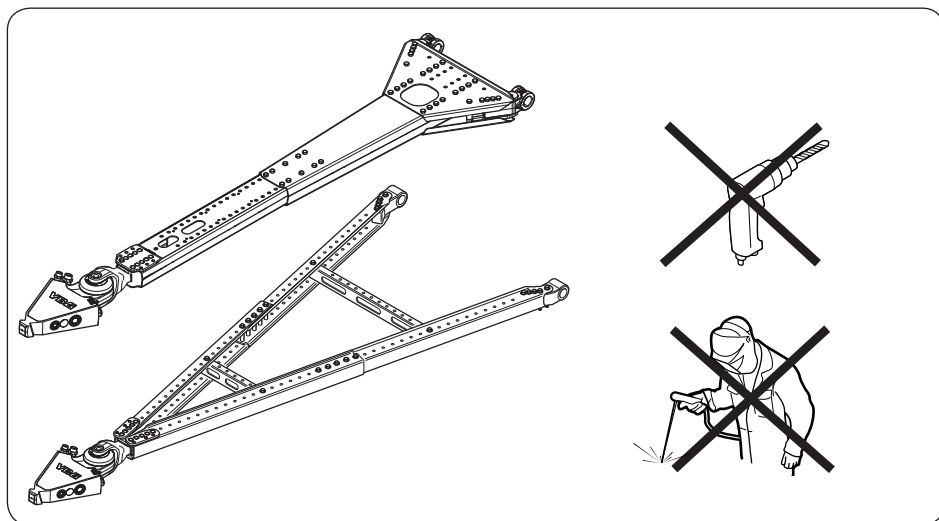
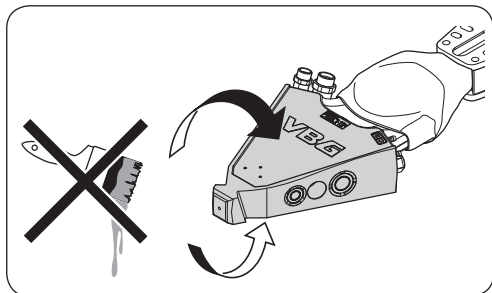


SE

Släpdel MFC



Monteringsanvisning



Optimal 5

Multi XF..... 9

Inkoppling el.....20

Anslutning pneumatik.....21

Anslutning hydraulik.....22

SE

Allmänt

Identifiera alla delar före montering. Montering och service skall utföras noggrant och fackmannamässigt. Följ anvisningarna. Lämna alla anvisningar och instruktioner till kunden att förvaras i fordonet för framtida service och underhåll. Vid montering av Briabfäste - smörj de koniska bussningarna med vattenlösligt glidmedel. **OBS!** Mineralolja får ej användas.

Optimal

Genom olika kombinationer kan dragstångslängder uppnås mellan 2150- 4500 mm i steg om 50 mm, och C/C mått mellan bakre fästen 700, 900, 980, 1100, 1200mm. Framdelen får vid behov avkortas. Kapning ska ske med skärande verktyg (ej bränning). Kablar och slangar ska skyddas mot vassa kanter.

Multi XF

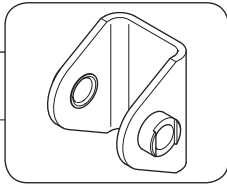
Skänklarna kan kombineras till dragstångslängder mellan 1269 mm – 4358 mm i steg om 62 mm. c/c-måttet kan vara mellan 700 - 1300 mm. Skänklarna får vid behov avkortas. Kapning ska ske med skärande verktyg (ej bränning).



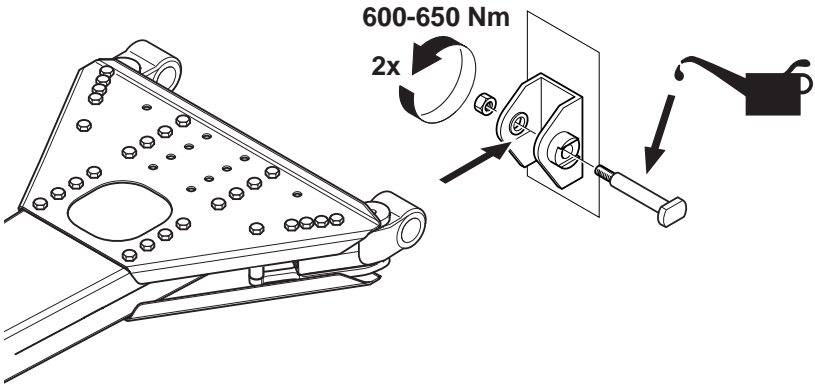
Vid svetsning på fordon skall alltid stor försiktighet iakttas så att skada på fordonets elutrustning ej uppkommer. Anslut svetsens minuskabel nära intill svetsstället på fordonet.



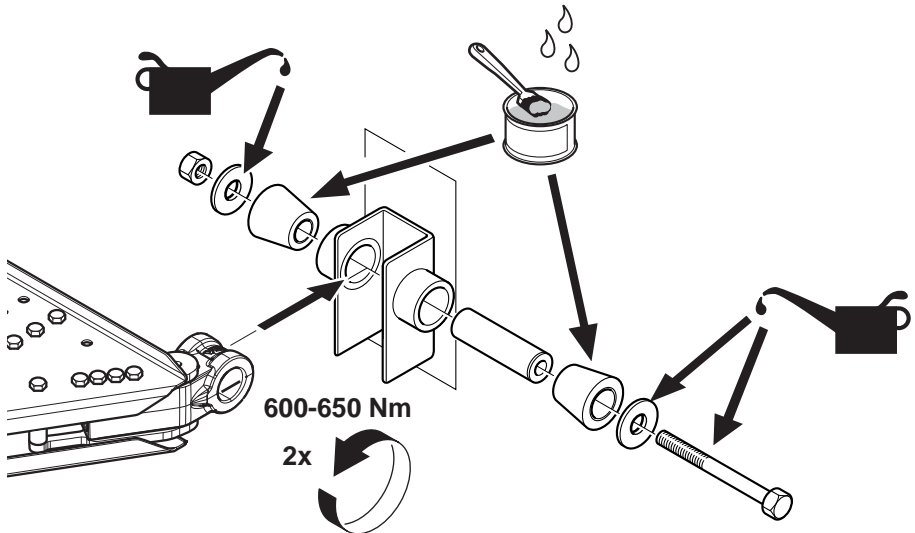
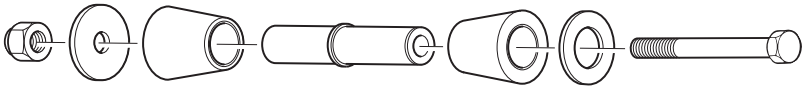
Använd inte högtryckstvätt direkt mot kildelen då smuts trycks in i elkontakten eller luftkanalerna.



1a.

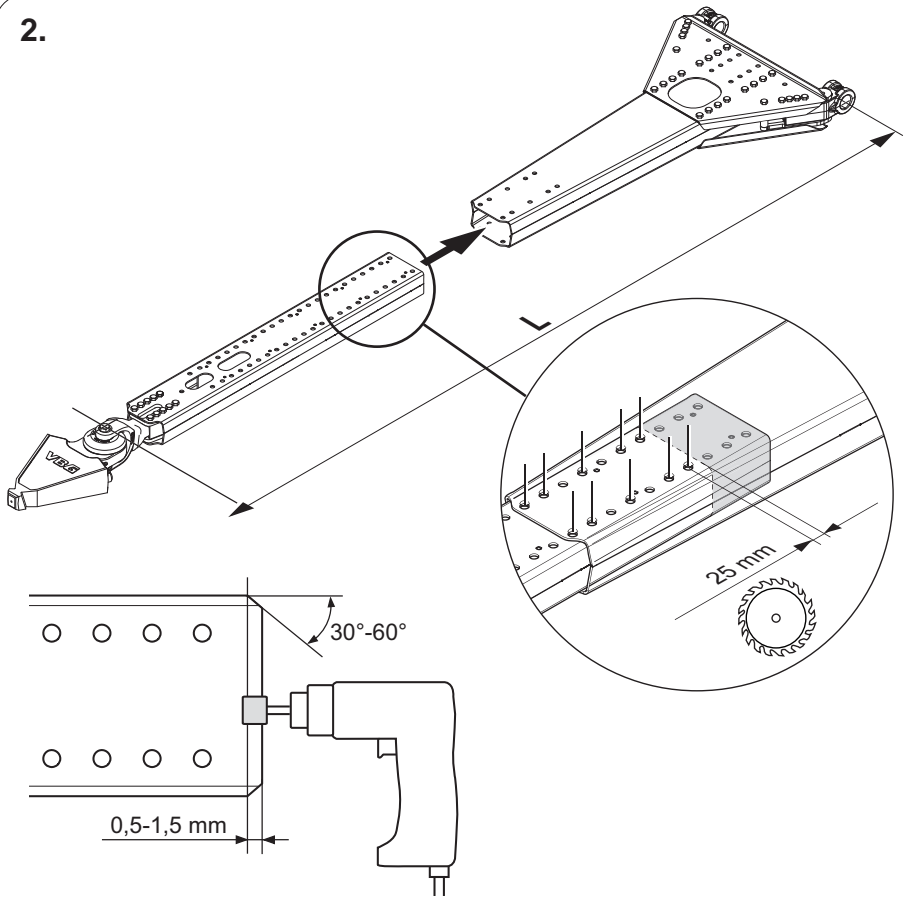


1b.

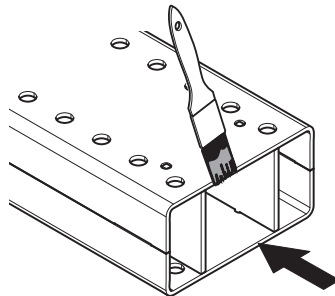




2.

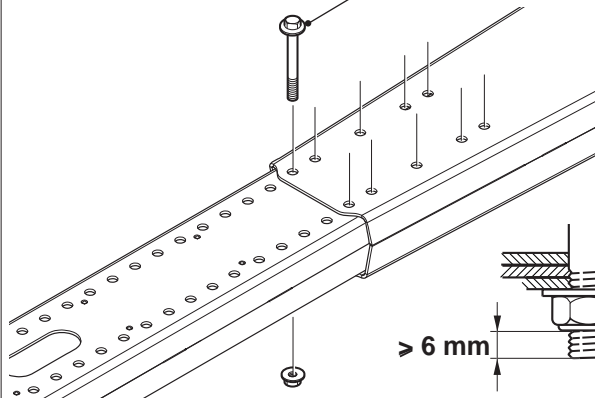


3.

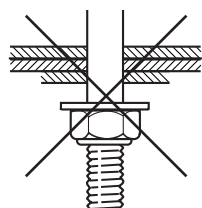
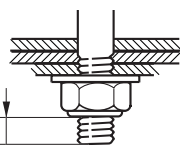


4.

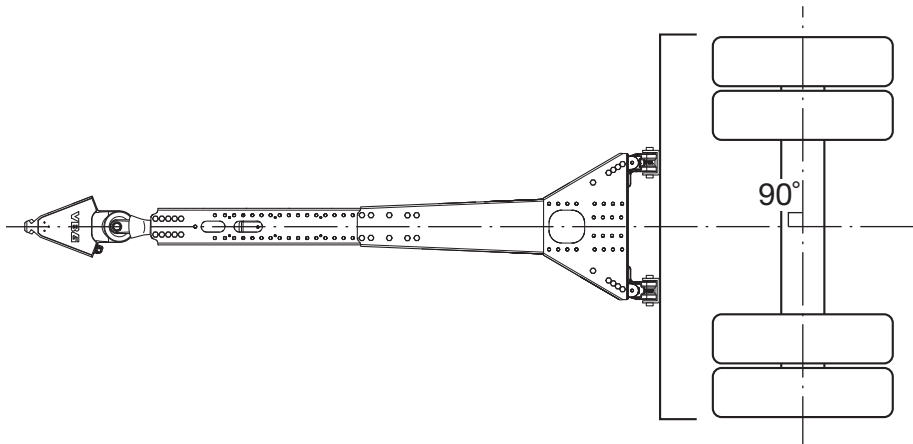
10 x M16x140, 8.8



> 6 mm

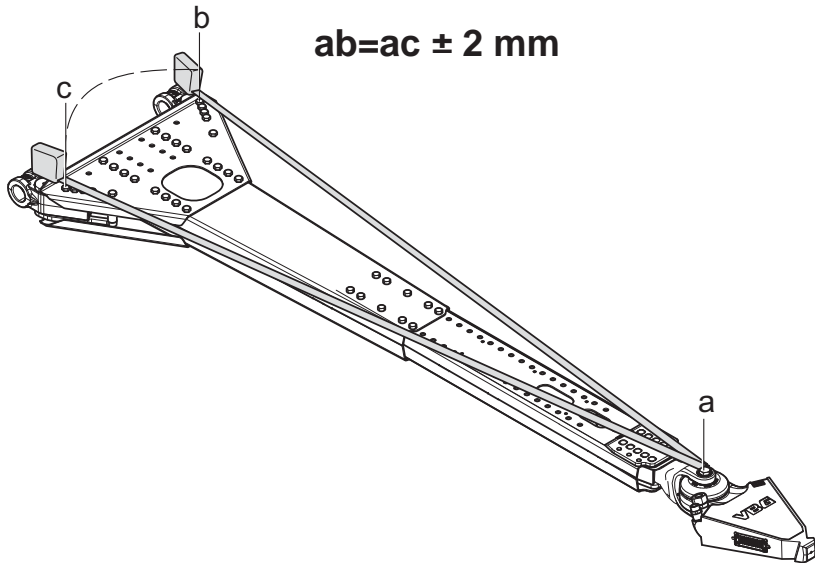


5.

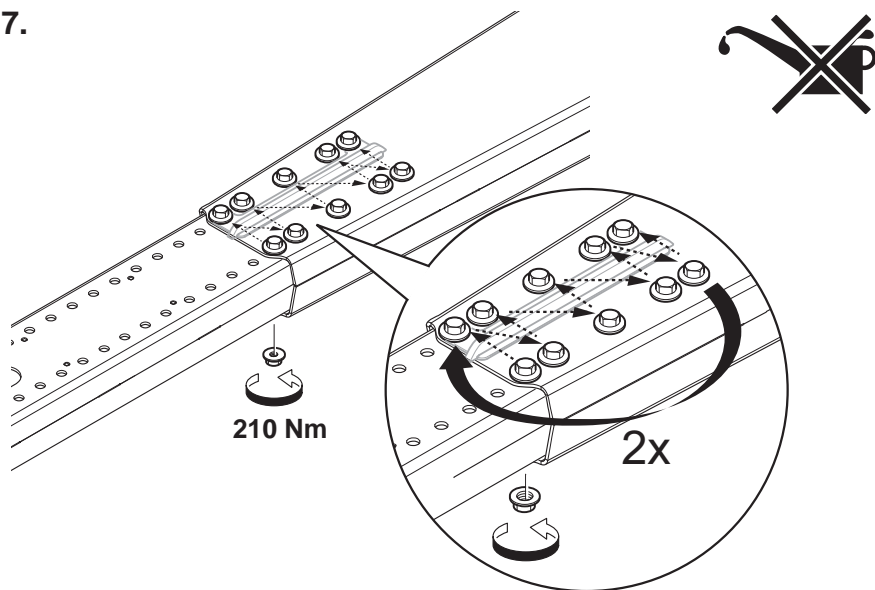


90°

6.



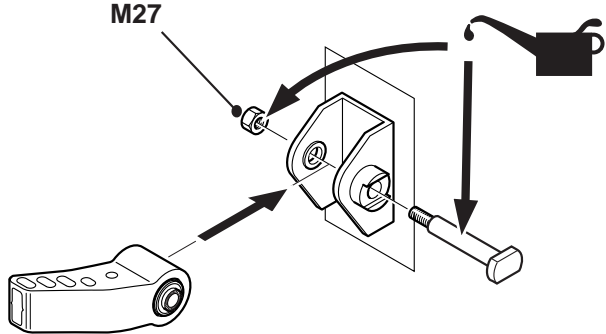
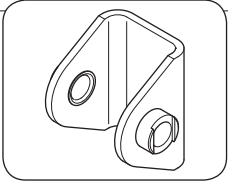
7.



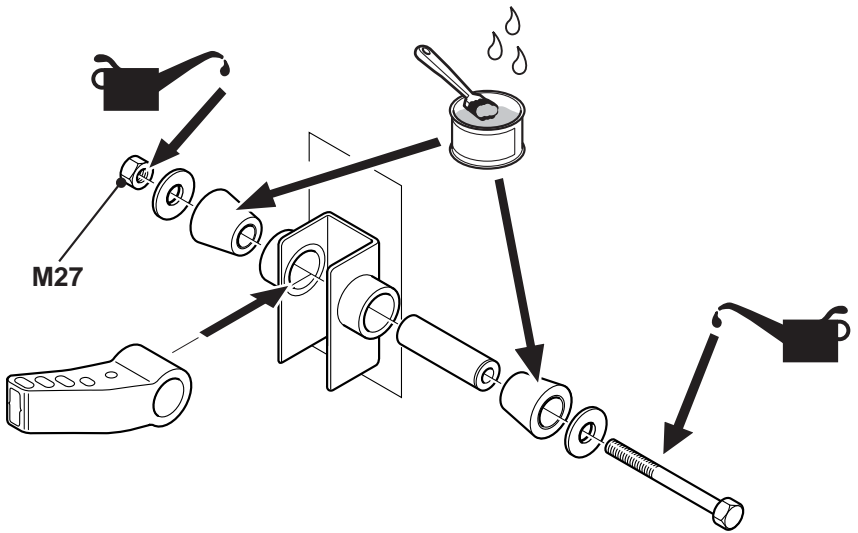
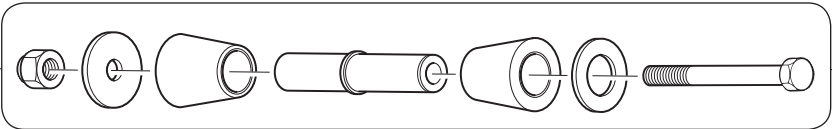


Multi XF

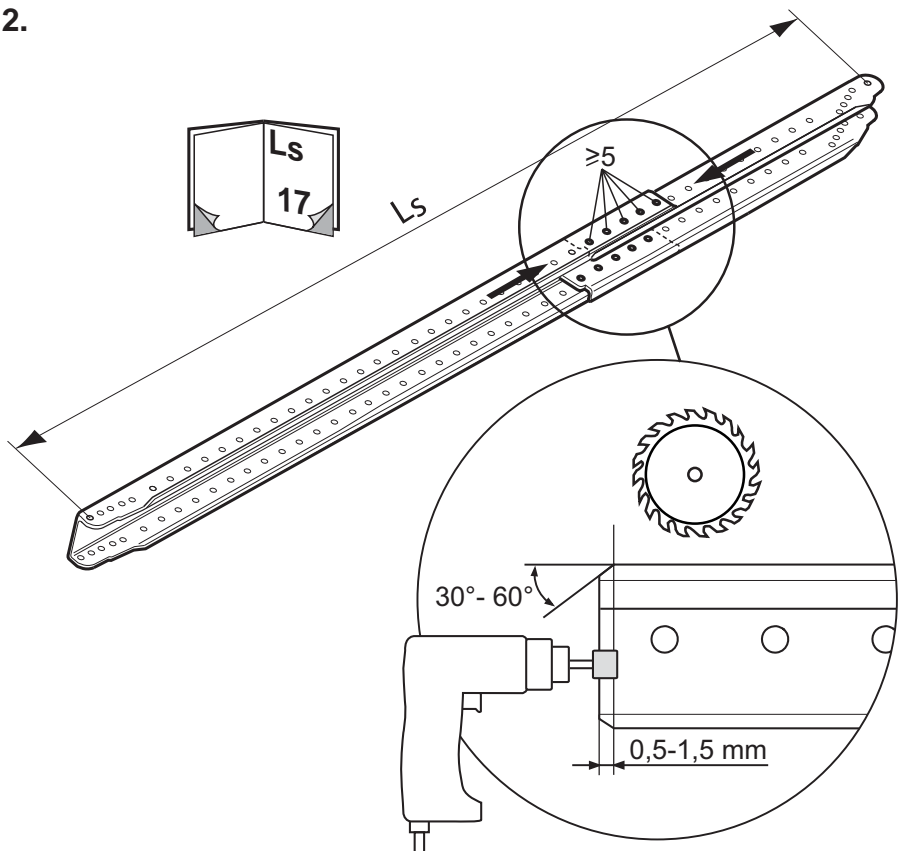
1a.



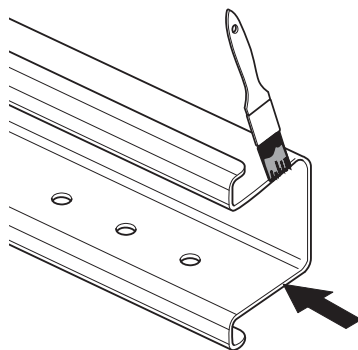
1b.



2.

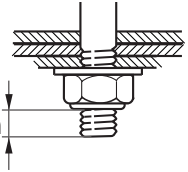
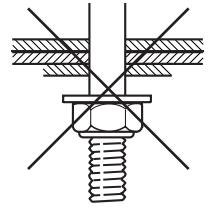
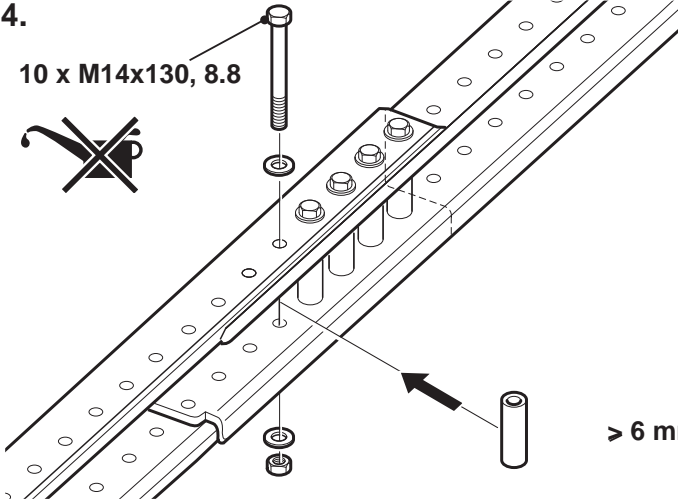


3.



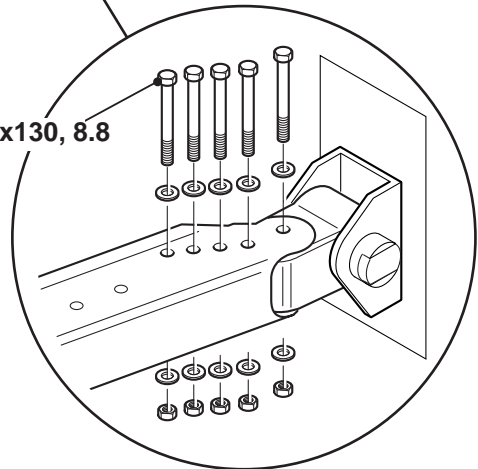
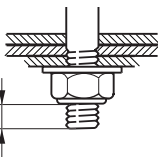
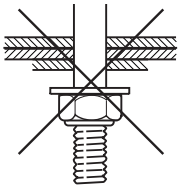
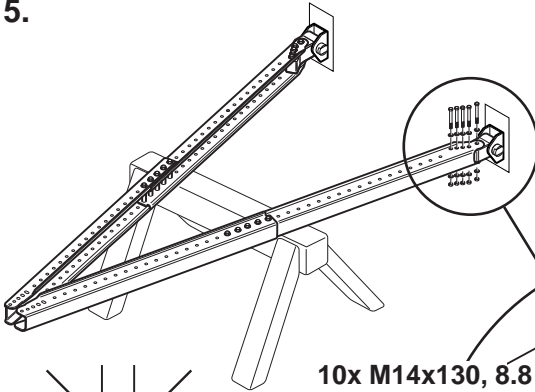
4.

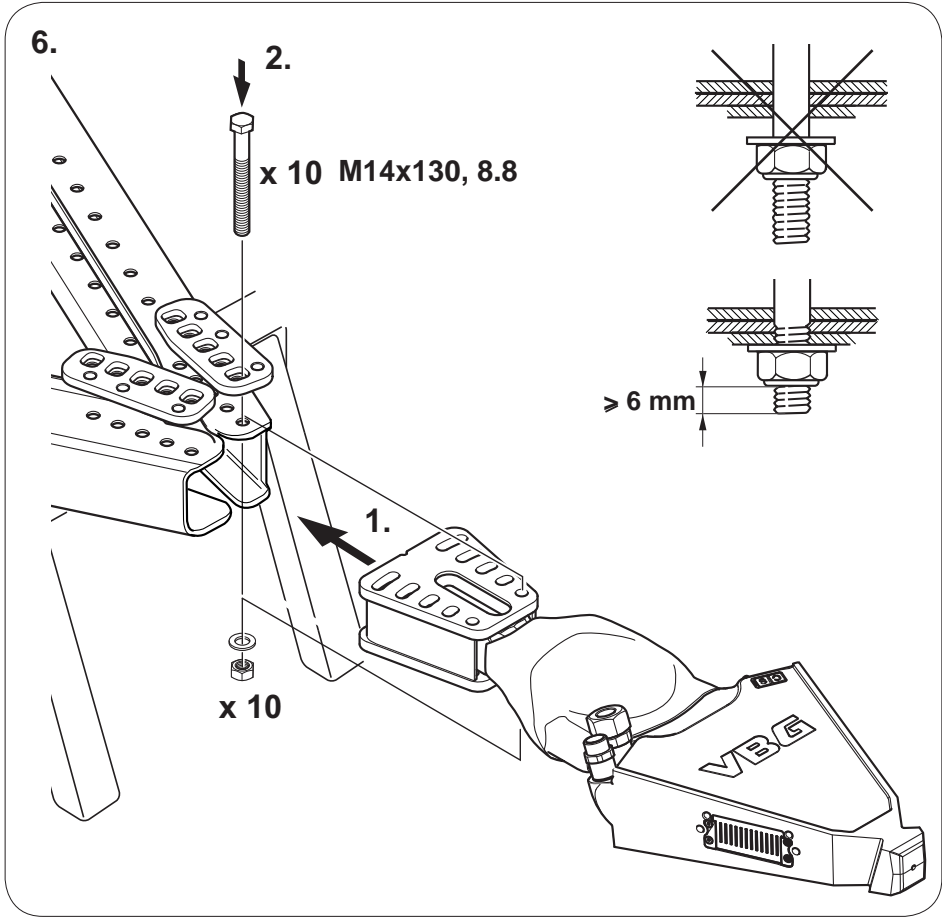
10 x M14x130, 8.8



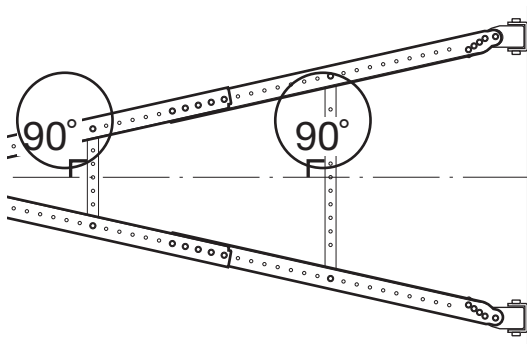
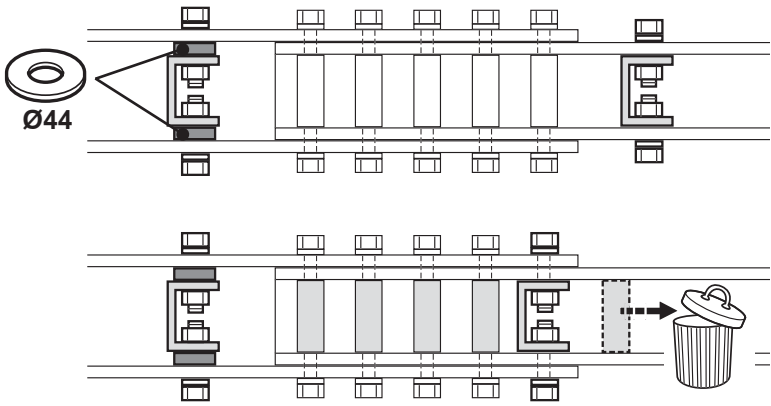
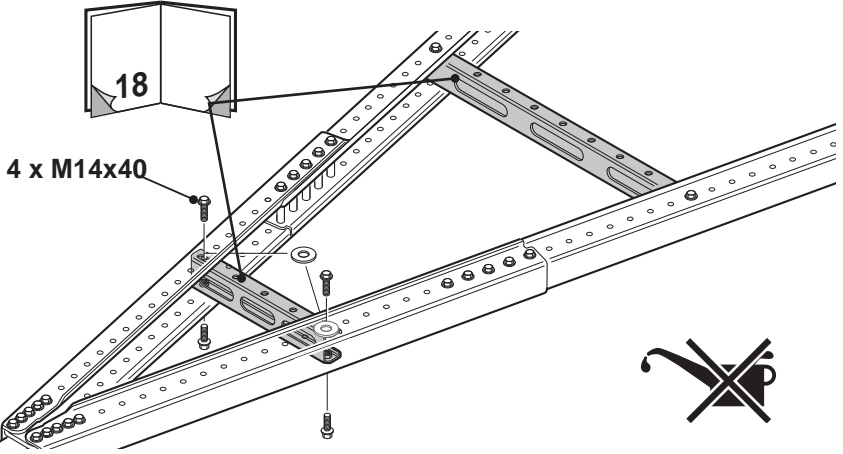
5.

10x M14x130, 8.8

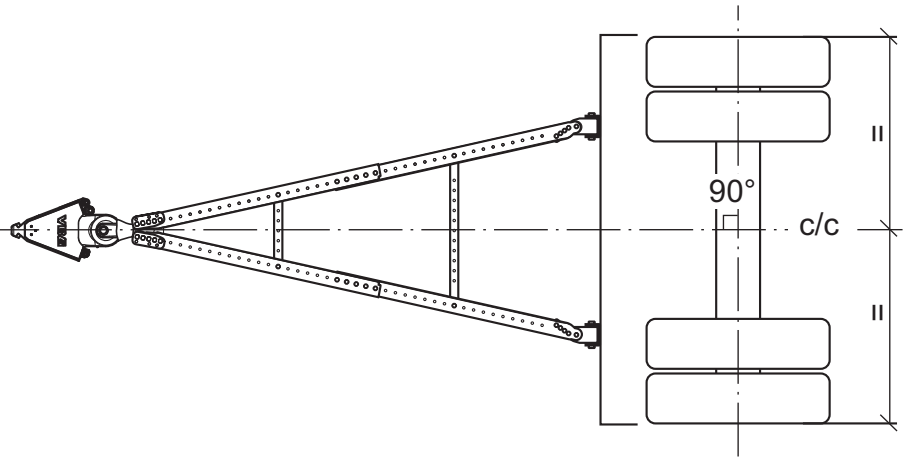




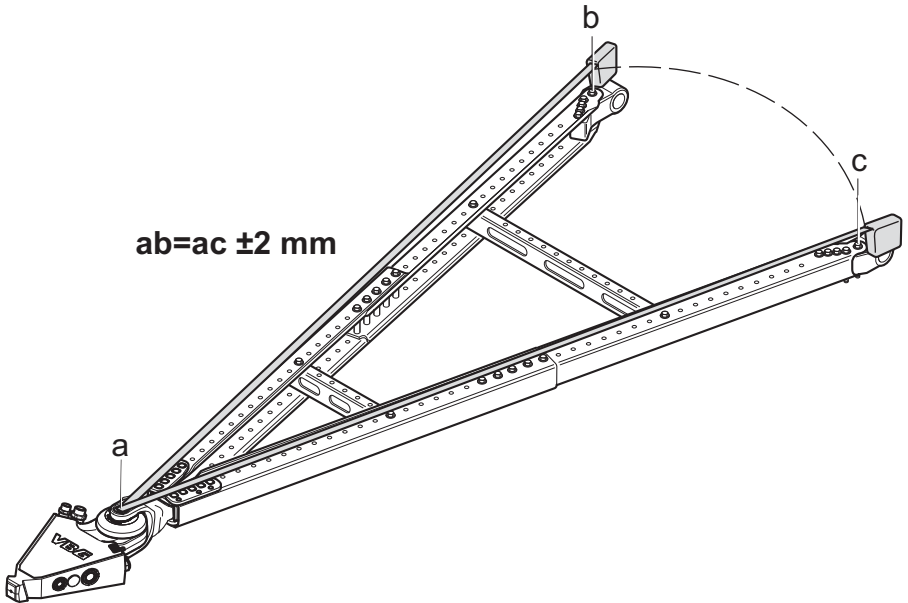
7.



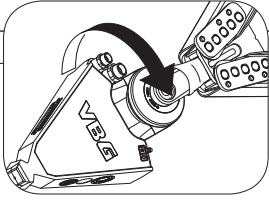
8.



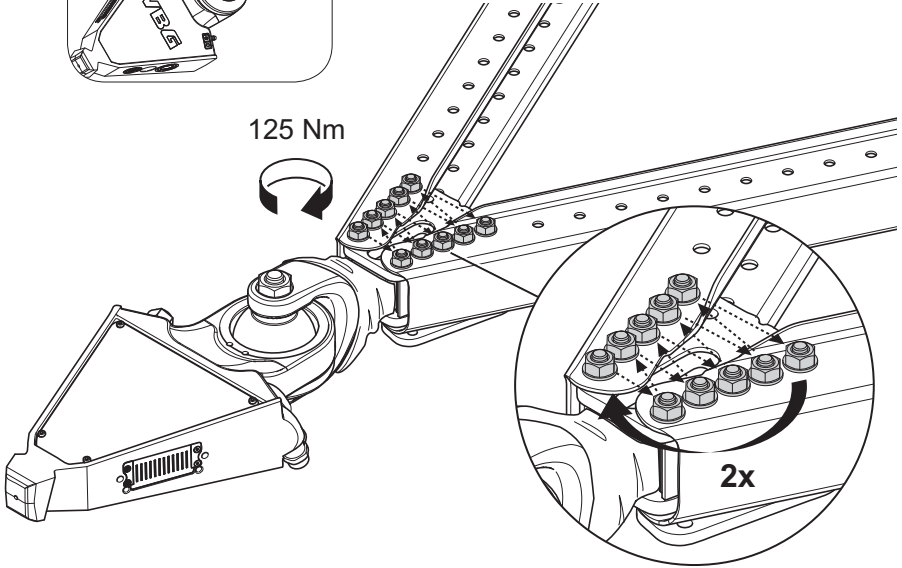
9.



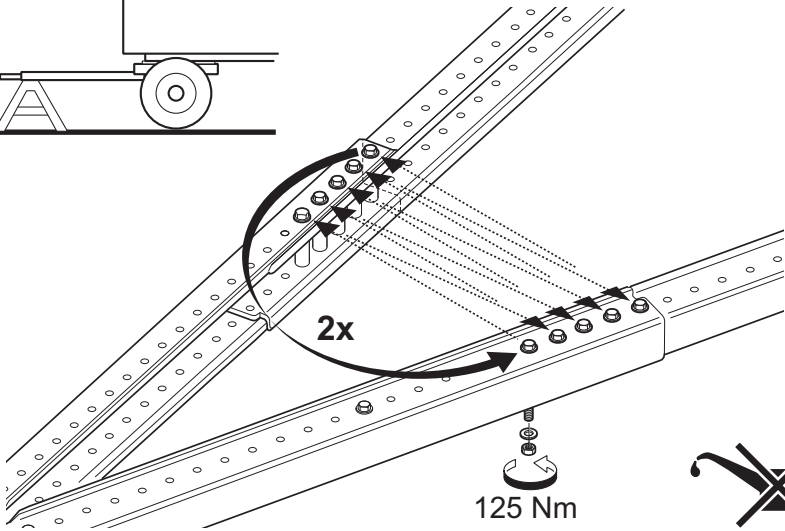
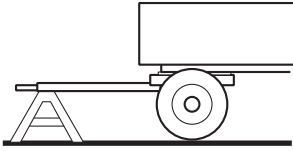
10.



125 Nm

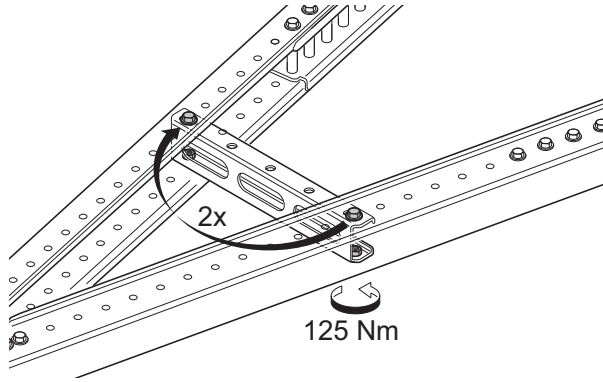


11.

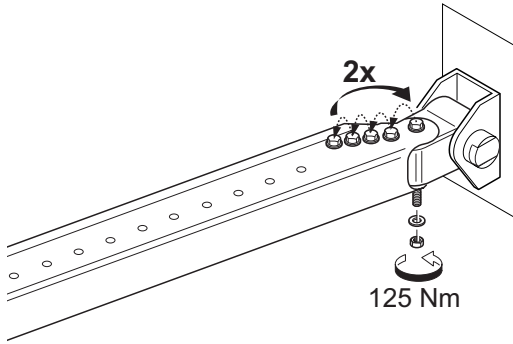


125 Nm

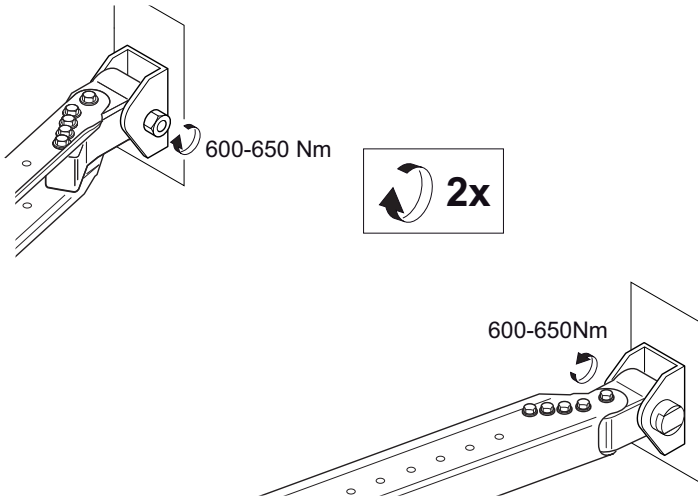
12.



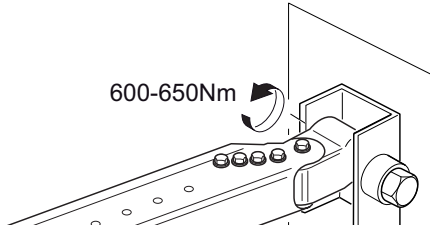
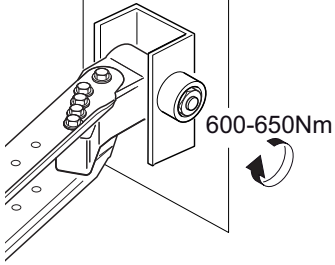
13.



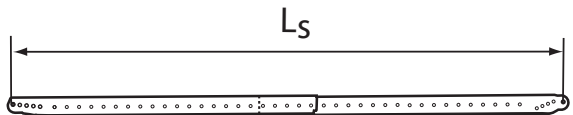
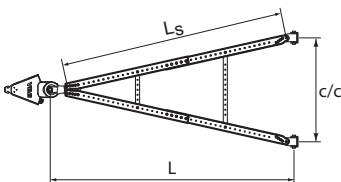
14.







15.



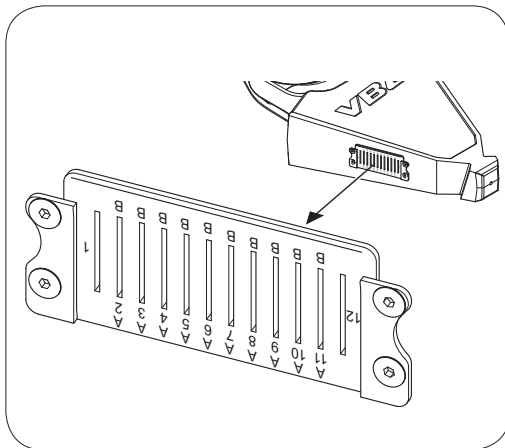
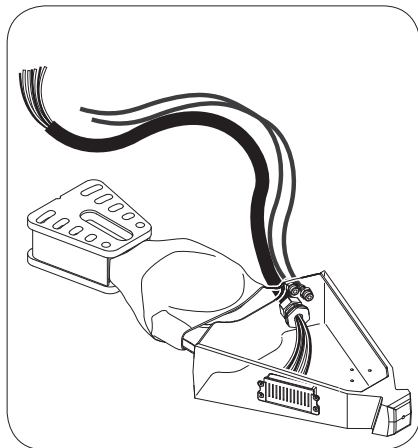
MFC	c/c=700mm	c/c=900mm	c/c=980mm	c/c=1100mm	c/c=1200mm	c/c=1300mm	L _s
L	4338	4330	4325	4318	4312	4304	4060
	4276	4267	4262	4255	4249	4241	3997,5
	4213	4204	4200	4192	4185	4178	3935
	4150	4141	4137	4129	4122	4115	3872,5
	4088	4078	4074	4066	4059	4051	3810
	4025	4015	4011	4003	3996	3988	3747,5
	3962	3953	3948	3940	3933	3925	3685
	3900	3890	3885	3877	3870	3861	3622,5
	3837	3827	3822	3814	3806	3798	3560
	3774	3764	3759	3751	3743	3735	3497,5
	3711	3701	3696	3687	3680	3671	3435
	3649	3638	3633	3624	3616	3608	3372,5
	3586	3575	3570	3561	3553	3544	3310
	3523	3512	3507	3498	3489	3480	3247,5
	3460	3449	3444	3434	3426	3417	3185
	3397	3386	3380	3371	3363	3353	3122,5
	3335	3323	3317	3308	3299	3289	3060
	3272	3260	3254	3244	3235	3226	2997,5
	3209	3197	3191	3181	3172	3162	2935
	3146	3134	3128	3118	3108	3098	2872,5
	3083	3070	3064	3054	3044	3034	2810
	3020	3007	3001	2990	2981	2970	2747,5
	2957	2944	2938	2927	2917	2906	2685
	2895	2881	2874	2863	2853	2841	2622,5
	2832	2818	2811	2799	2789	2777	2560
	2769	2754	2747	2736	2725	2713	2497,5
	2706	2691	2684	2672	2661	2648	2435
	2643	2627	2620	2608	2596	2584	2372,5
	2580	2564	2556	2544	2532	2519	2310
	2517	2500	2493	2480	2468	2454	2247,5
	2453	2437	2429	2416	2403	2389	2185
	2390	2373	2365	2351	2338	2324	2122,5
	2327	2310	2301	2287	2273	2259	2060
	2264	2246	2237	2222	2208	2193	1997,5
	2201	2182	2173	2158	2143	2128	1935
	2137	2118	2109	2093	2078	2062	1872,5
	2074	2054	2044	2028	2012	1995	1810
	2010	1990	1980	1963	1947	1929	1747,5
	1947	1925	1915	1897	1881	1862	1685
	1883	1861	1850	1832	1814	1795	1622,5
1820	1796	1785	1766	1747	1727	1560	
1756	1731	1719	1699	1680		1497,5	
1692	1666	1654	1633	1613		1435	
1628	1601	1588	1566			1372,5	
1564	1535	1522	1498			1310	
	1470	1455				1247,5	
	1403	1388				1185	
	1336					1122,5	
	1269					1060	



	<p>XS  417 mm: 25-0742xx</p> <p>S  588 mm: 25-0741xx</p> <p>M  738 mm: 25-0740xx</p> <p>L  987 mm: 25-0739xx</p>
<p>25-0750xx 25-0751xx 25-0752xx 25-0753xx 25-0754xx 25-0755xx 25-0756xx 25-0757xx</p>	<p>XS + S</p>
<p>25-0758xx 25-0759xx 25-0760xx 25-0761xx 25-0762xx 25-0763xx 25-0764xx 25-0765xx 25-0774xx 25-0775xx 25-0776xx 25-0777xx 25-0778xx 25-0779xx 25-0780xx 25-0781xx</p>	<p>XS + M</p>
<p>25-0766xx 25-0767xx 25-0768xx 25-0769xx 25-0770xx 25-0771xx 25-0772xx 25-0773xx 25-0782xx 25-0783xx 25-0784xx 25-0785xx 25-0786xx 25-0787xx 25-0788xx 25-0789xx</p>	<p>S + L</p>
<p>25-0790xx 25-0791xx 25-0792xx 25-0793xx 25-0794xx 25-0795xx 25-0796xx 25-0797xx 25-0806xx 25-0807xx 25-0808xx 25-0809xx 25-0810xx 25-0811xx 25-0812xx 25-0813xx</p>	<p>M</p>
<p>25-0798xx 25-0799xx 25-0800xx 25-0801xx 25-0802xx 25-0803xx 25-0804xx 25-0805xx 25-0814xx 25-0815xx 25-0816xx 25-0817xx 25-0818xx 25-0819xx 25-0820xx 25-0821xx</p>	<p>L</p>



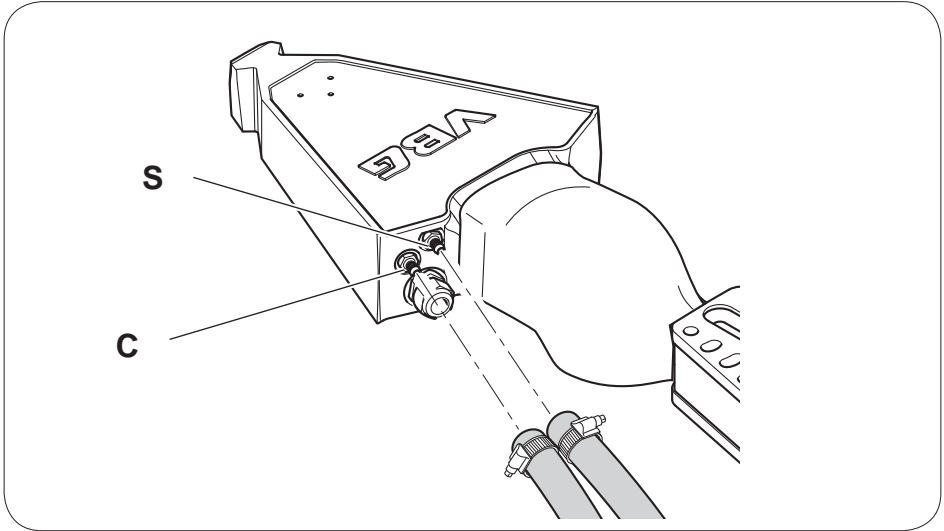
Inkoppling el



Stift	Kabel		Funktion
	Nr	Färg	
1	1	svart	Minus - kopplas samman med minus magnetventil, ABS, EBS
2a	2	vit	Vänster blinkers
2b	2	svart	Plus magnetventil, ABS, EBS
3a	3	vit	Höger blinkers
3b	3	svart	Plus elektronik, ABS, EBS
4a	4	vit	Bromsljus
4b	4	svart	Minus elektronik, ABS, EBS
5a	5	vit	Vänster bakljus, nummerskyltsbelysning, positionsljus, markeringsljus
5b	5	svart	Varningsanordning, ABS, EBS
6a	6	vit	Höger bakljus, nummerskyltsbelysning, positionsljus, markeringsljus
6b	6	svart	Backlampa
7a	7	vit	(Dimbakljus)
7b	7	svart	
8a	8	vit	
8b	8	svart	
9a	9	vit	
9b	9	gul	Trailer info -
10a	10	vit	CANH, ABS, EBS
10b	10	svart	CANL, ABS, EBS
11a	11	vit	
11b	11	lila	Trailer info +
12	12	svart	Strömförsörjning +



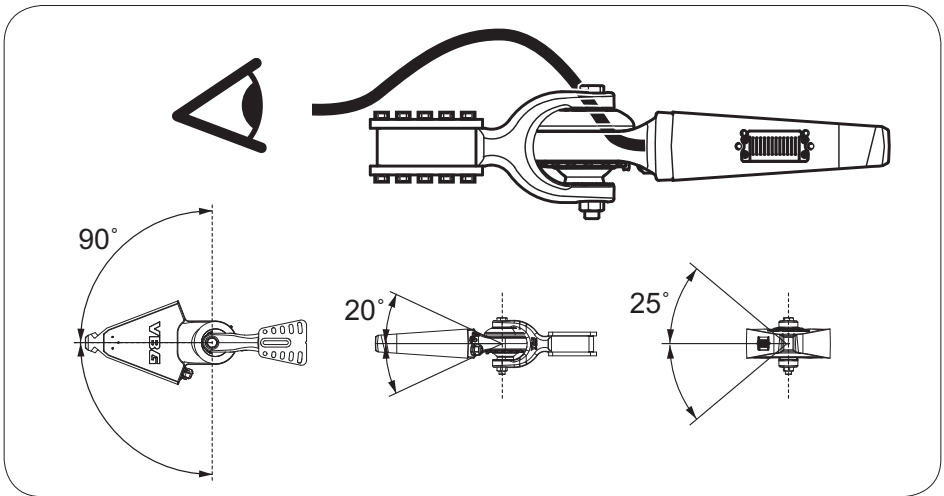
Anslutning pneumatik



Anslut luft till dragkilen.

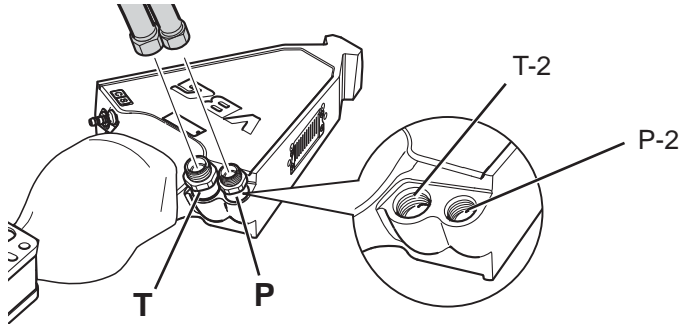
S = Supply ansluts till släpets lufttanksystem.

C = Control ansluts till släpets bromssystem.



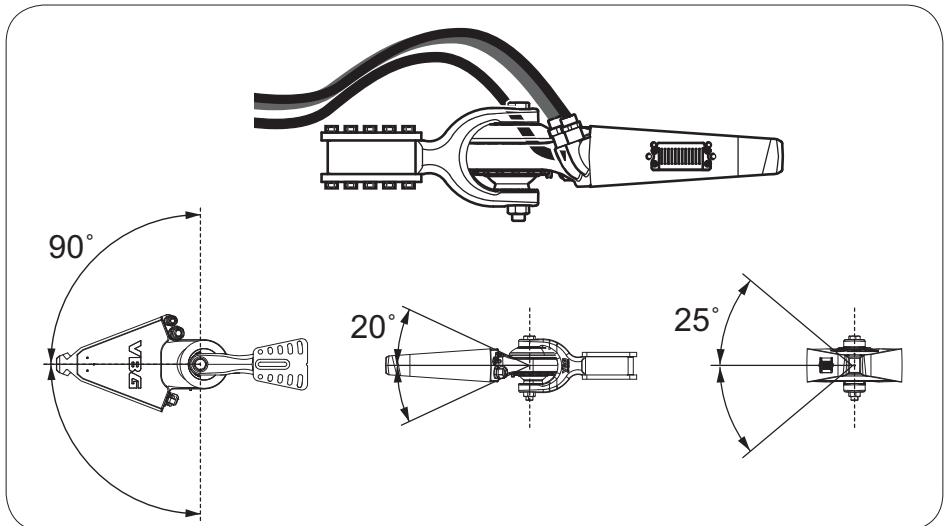


Anslutning hydraulik



	Anslutning	Max tryck (bar)	Moment (Nm)
P	M30x2 24° cone	250	116
T	M36x2 24° cone	200	133
P-2	ISO 1179-1 G 3/4 A	250	170
T-2	ISO 1179-1 G 1 A	200	330

Anslut förbrukarens slangar till P- och T-anslutningarna enligt det kopplingschema som valts på dragbilen.



Member of VBG GROUP

www.vbg.eu



The strong connection