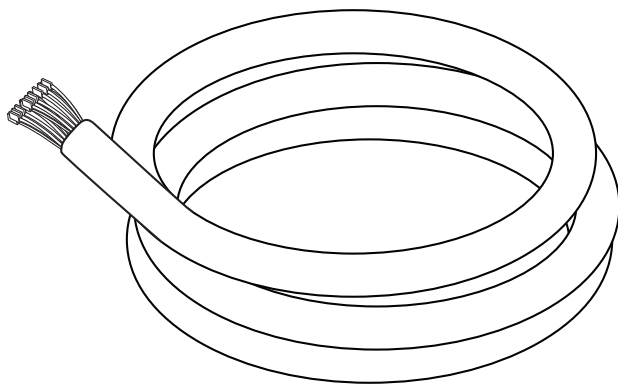


# MOUNTING INSTRUCTION

2016-01-13 38-307900a



## 08-213000



- 
- DE** Kabel für MFC Zugkeil
  - DK** Kabel til MFC trækile
  - GB** Cable for MFC drawbar wedge
  - NO** Kabel for MFC trekkile
  - SE** Kabel till MFC dragkil

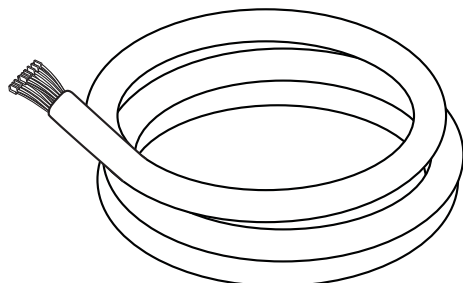


Montageanleitung  
Monteringvejledning  
Paigaldusjuhend  
Asennusohje

Instructions de montage  
Mounting instruction  
Montāžas instrukcija  
Montagehandleiding

Monteringsanvisning  
Instrukcja montażowa  
Указания по монтажу  
Monteringsanvisning

**08-213000**



x 1



x 4



x 4

## DE Allgemeines

Montage von Ersatzteil Kabel für MFC Zugkeil. *Vor der Montage alle Teile identifizieren. Montage und Wartung müssen sorgfältig und fachmännisch durchgeführt werden. Die Anweisungen befolgen.* Nach der Montage müssen zur Funktionskontrolle eine An- und eine Abkupplung durchgeführt werden. Folgen Sie den Anweisungen unter „Ankuppeln“ und „Abkuppeln“ im Fahrerhandbuch.



**Bei allen Arbeiten muss der Anhänger abgekuppelt sein. Sicherstellen, dass die Bremsen des Anhängers angezogen sind und dass der Anhänger nicht ins Rollen kommen kann.**

## DK Generelt

Montering af reservedelen kabel til MFC trækkele. *Identificer alle dele før montering. Montering og servicering skal udføres omhyggeligt og håndværksmæssigt korrekt. Følg anvisningerne.* Efter montering skal der foretages en til- og frakobling mhp. at kontrollere funktionaliteten. Følg instruktionerne for "Tilkobling" og "Frakobling" som beskrevet i Førermanualen.



**Alt arbejde skal foregå med påhængsvognen frakoblet. Sørg for, at påhængsvognens bremses er aktiverede, således at påhængsvognen ikke kan trille.**

## GB General

Installation of spare part cable for MFC drawbar wedge. *Identify all parts before installation. Installation and service shall be carried out carefully and professionally. Follow the instructions.* Connect and disconnect after the installation to check functionality. Follow the instructions for "Connection and Disconnection" in the Driver Manual.



**All the work must be carried out with the trailer disconnected. Make sure that the trailer brakes are applied and that the trailer is prevented from moving.**

---

**NO**

## Generelt

Montering av reservedel kabel for MFC trekkile. *Identifiser alle deler før montering. Montering og service skal utføres nøyaktig og fagmessig. Følg anvisningene.* Etter montering skal det foretas en til- og frakopling for å kontrollere funksjonen. Følg anvisninger for "Tilkopling" og "Frakopling" i Førerhåndboken.



**Alt arbeid skal skje med tilhengeren frakoplet. Påse at tilhengerens brems er satt på og at tilhengeren hindres i å begynne å trille.**

**SE**

## Allmänt

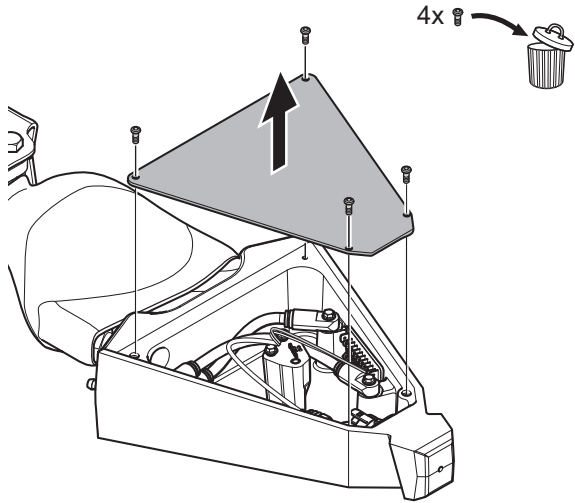
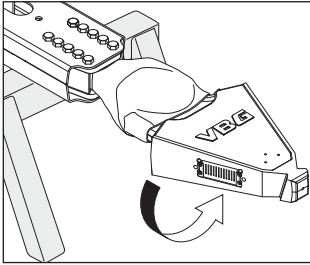
Montering av reservedel kabel till MFC dragkil. *Identifiera alla delar före montering. Montering och service skall utföras noggrant och fackmannamässigt. Följ anvisningarna.* Etter montering skall en till- och frånkoppling göras för att kontrollera funktionen. Följ instruktioner för "Tillkoppling" och "Frånkoppling" i Förmanualen.



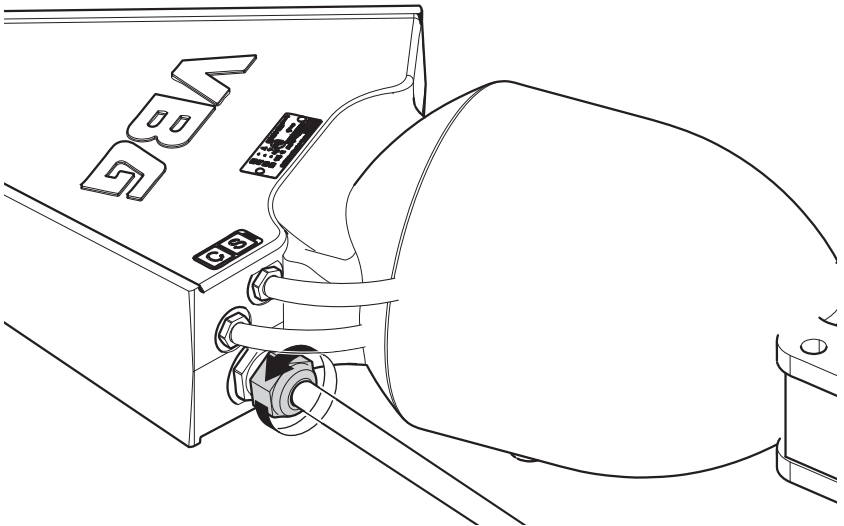
**Allt arbete ska ske med släpvagnen frånkopplad. Se till att släpvagnens bromsar är ansatta och att släpet hindras från att komma i rullning.**



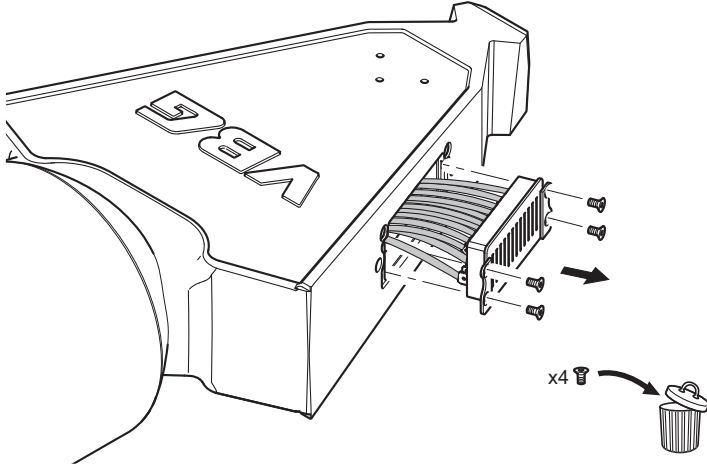
1.



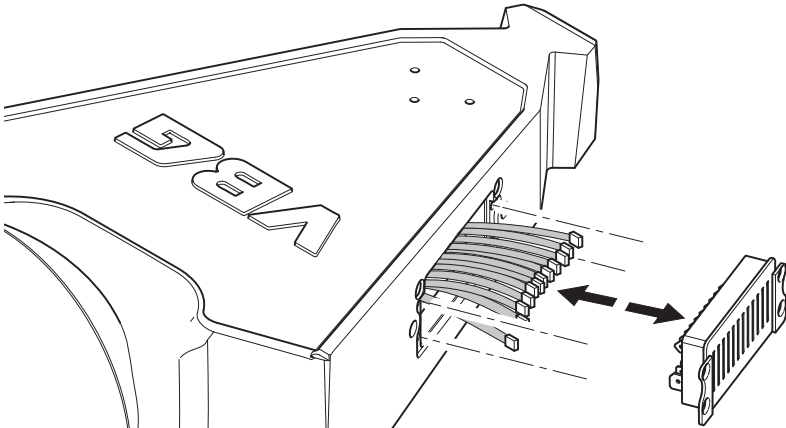
2.



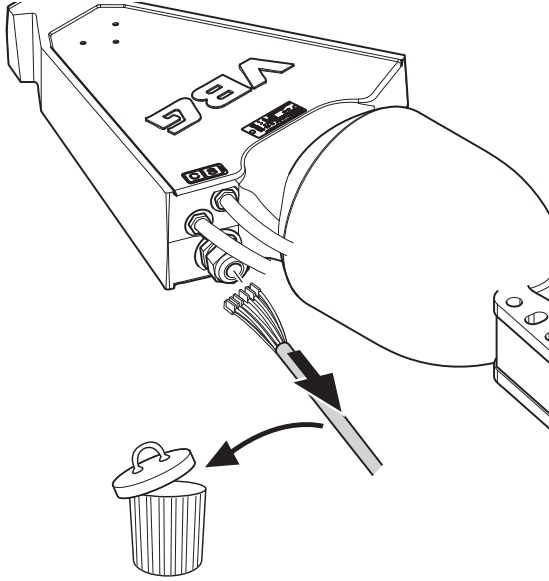
3.



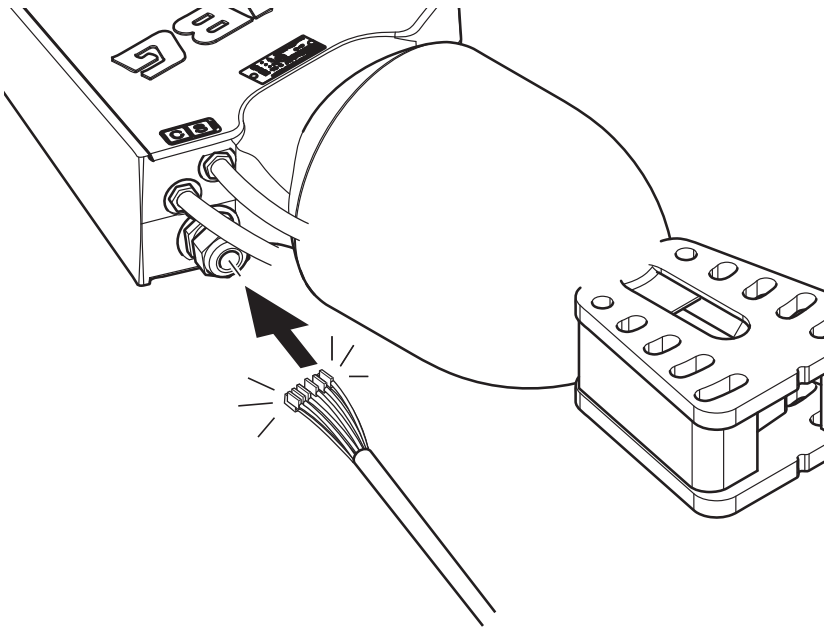
4.

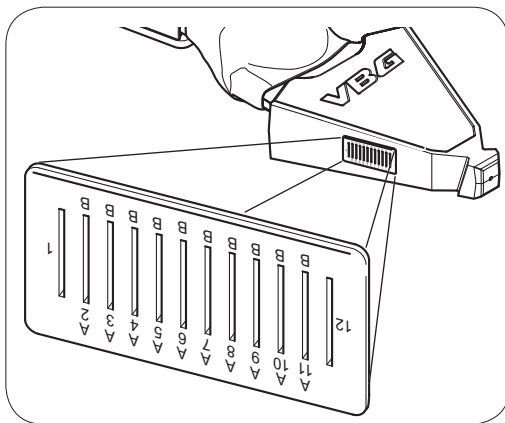
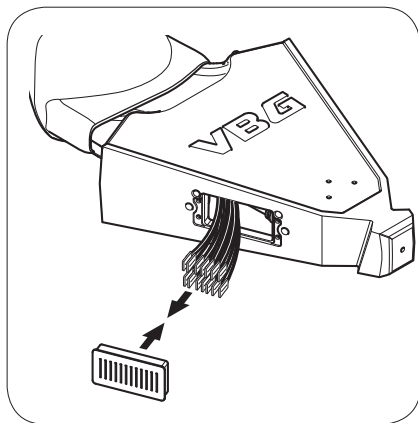


5.



6.





DE

Stift	Kabel		Funktion
	Nr.	Farbe	
1	1	schwarz	Minuspol – wird verbunden mit dem Minuspol des Magnetventils, ABS, EBS
2a	2	weiß	Linker Blinker
2b	2	schwarz	Pluspol Magnetventil, ABS, EBS
3a	3	weiß	Rechter Blinker
3b	3	schwarz	Pluspol Elektronik, ABS, EBS
4a	4	weiß	Bremslicht
4b	4	schwarz	Minuspol Elektronik, ABS, EBS
5a	5	weiß	Linkes Rücklicht, Nummernschildbeleuchtung, Parklicht, Begrenzungslicht
5b	5	schwarz	Warnvorrichtung, ABS, EBS
6a	6	weiß	Rechtes Rücklicht, Nummernschildbeleuchtung, Parklicht, Begrenzungslicht
6b	6	schwarz	Rückfahrlicht
7a	7	weiß	(Nebelschlussleuchte)
7b	7	schwarz	
8a	8	weiß	
8b	8	schwarz	
9a	9	weiß	
9b		gelb	Anhängerinfo -
10a	10	weiß	CANH, ABS, EBS
10b	10	schwarz	CANL, ABS, EBS
11a	11	weiß	
11b		lila	Anhängerinfo +
12	12	schwarz	Stromversorgung +

DK

Stikben	Kabel		Funktion
	Nr.	Farve	
1	1	sort	Minus - forbindes med minus magnetventil, ABS, EBS
2a	2	hvid	Venstre blink
2b	2	sort	Plus magnetventil, ABS, EBS
3a	3	hvid	Højre blink
3b	3	sort	Plus elektronik, ABS, EBS
4a	4	hvid	Bremselys
4b	4	sort	Minus elektronik, ABS, EBS
5a	5	hvid	Venstre baglys, nummerpladelys, positionslys, markeringslys
5b	5	sort	Advarselsanordning, ABS, EBS
6a	6	hvid	Højre baglys, nummerpladelys, positionslys, markeringslys
6b	6	sort	Baklygte
7a	7	hvid	(Tågebaglys)
7b	7	sort	
8a	8	hvid	
8b	8	sort	
9a	9	hvid	
9b		gul	Trailer info -
10a	10	hvid	CANH, ABS, EBS
10b	10	sort	CANL, ABS, EBS
11a	11	hvid	
11b		violet	Trailer info +
12	12	sort	Strømforsyning +

GB

Terminal	Cable		Function
	No.	Colour	
1	1	black	Minus - connected to minus solenoid valve, ABS, EBS
2a	2	white	Left direction indicator
2b	2	black	Plus solenoid valve, ABS, EBS
3a	3	white	Right direction indicator
3b	3	black	Plus electronics, ABS, EBS
4a	4	white	Brake light
4b	4	black	Minus electronics, ABS, EBS
5a	5	white	Left rear light, number plate light, position light, marking light
5b	5	black	Warning device, ABS, EBS
6a	6	white	Right rear light, number plate light, position light, marking light
6b	6	black	Reversing light
7a	7	white	(Fog tail light)
7b	7	black	
8a	8	white	
8b	8	black	
9a	9	white	
9b		yellow	Trailer info -
10a	10	white	CANH, ABS, EBS
10b	10	black	CANL, ABS, EBS
11a	11	white	
11b		violet	Trailer info +
12	12	black	Power supply +



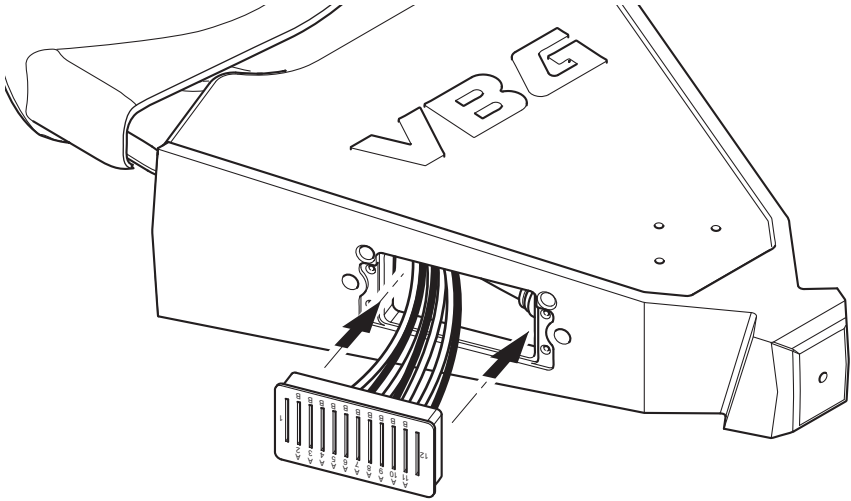
NO

Stift	Kabel		Funksjon
	Nr.	Farge	
1	1	sort	Minus – kobles sammen med minus magnetventil, ABS, EBS
2a	2	hvit	Venstre blinklys
2b	2	sort	Pluss magnetventil, ABS, EBS
3a	3	hvit	Høyre blinklys
3b	3	sort	Pluss elektronikk, ABS, EBS
4a	4	hvit	Bremselys
4b	4	sort	Minus elektronikk, ABS, EBS
5a	5	hvit	Venstre baklys, nummerskiltsbelysning, posisjonslys, markeringslys
5b	5	sort	Varselanordning, ABS, EBS
6a	6	hvit	Høyre baklys, nummerskiltsbelysning, posisjonslys, markeringslys
6b	6	sort	Ryggelys
7a	7	hvit	(Tåkebaklys)
7b	7	sort	
8a	8	hvit	
8b	8	sort	
9a	9	hvit	
9b		gul	Trailer info -
10a	10	hvit	CANH, ABS, EBS
10b	10	sort	CANL, ABS, EBS
11a	11	hvit	
11b		lilla	Trailer info +
12	12	sort	Strømforsyning +

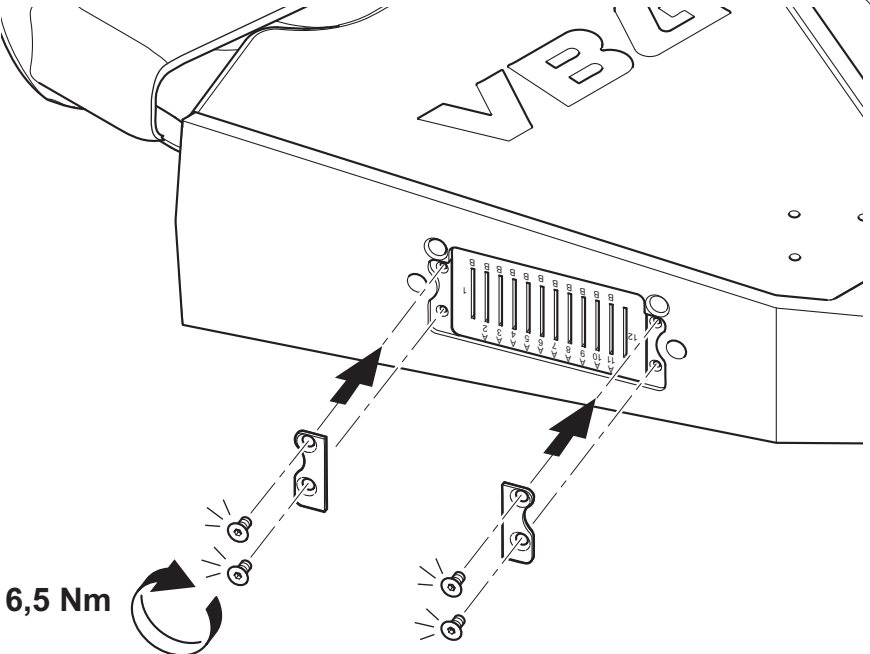
SE

Stift	Kabel		Funktion
	Nr	Färg	
1	1	svart	Minus - kopplas samman med minus magnetventil, ABS, EBS
2a	2	vit	Vänster blinkers
2b	2	svart	Plus magnetventil, ABS, EBS
3a	3	vit	Höger blinkers
3b	3	svart	Plus elektronikk, ABS, EBS
4a	4	vit	Bromslyset
4b	4	svart	Minus elektronikk, ABS, EBS
5a	5	vit	Vänster baklyset, nummerskyltsbelysning, positionslyset, markeringslyset
5b	5	svart	Varningsanordning, ABS, EBS
6a	6	vit	Höger baklyset, nummerskyltsbelysning, positionslyset, markeringslyset
6b	6	svart	Backlampa
7a	7	vit	(Dimbaklyset)
7b	7	svart	
8a	8	vit	
8b	8	svart	
9a	9	vit	
9b		gul	Trailer info -
10a	10	vit	CANH, ABS, EBS
10b	10	svart	CANL, ABS, EBS
11a	11	vit	
11b		lila	Trailer info +
12	12	svart	Strömförsörjning +

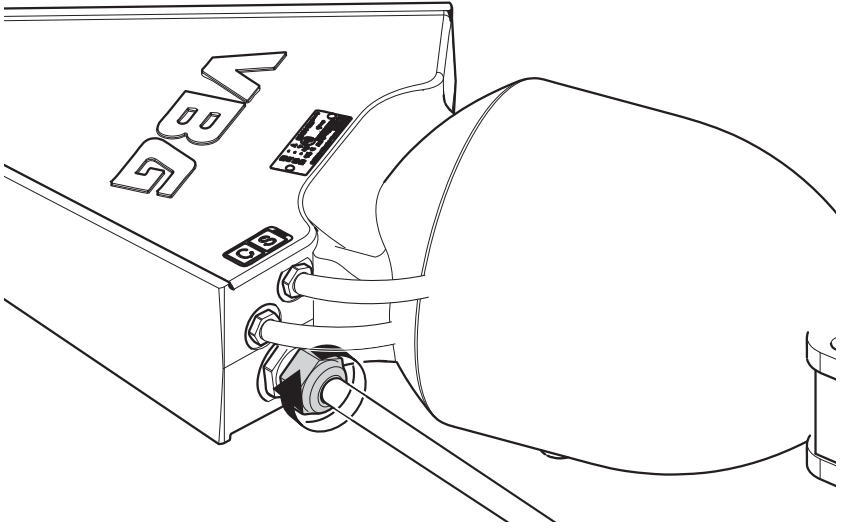
7.



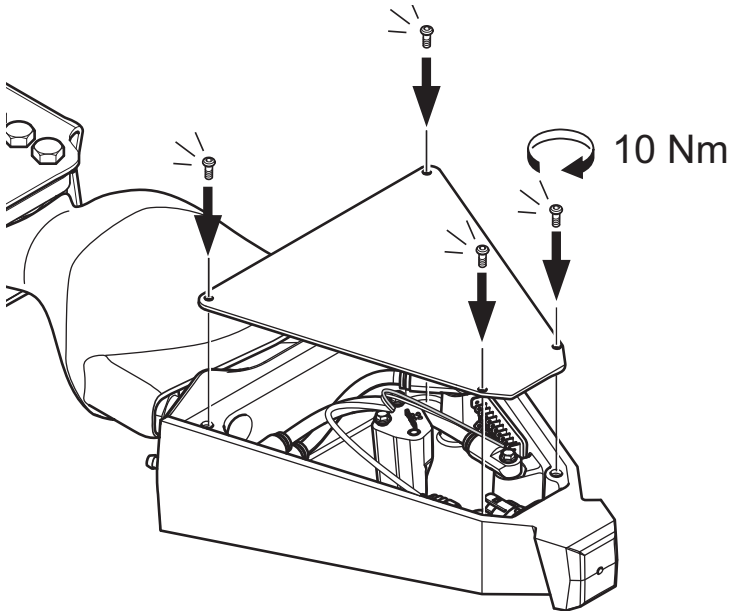
8.



9.



10.



Member of VBG GROUP

[www.vbg.eu](http://www.vbg.eu)



**The strong connection**