

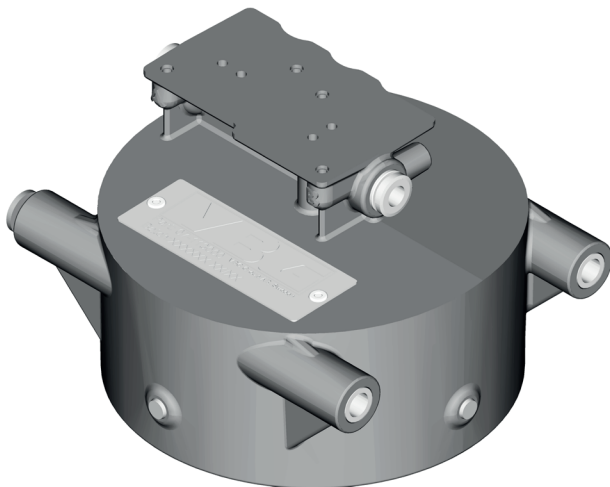
MOUNTING INSTRUCTION

2019-11-18 38-237300d



07-114400

07-115200



- DE Ventilgehäuse
- DK Ventilhus
- EE Ventiiilivoolik
- FI Venttiilinrunko
- FR Carter de vanne
- GB Valve house

- LV Vārsta korpuss
- NL Kleppenhuis
- NO Ventilhus
- PL Obudowa zaworu
- RU Корпус клапана
- SE Ventilhus



Montageanleitung
Monteringvejledning
Paigaldusjuhend
Asennusohje

Instructions de montage
Mounting instruction
Montāžas instrukcija
Montagehandleiding

Monteringsanvisning
Instrukcja montażowa
Указания по монтажу
Monteringsanvisning



Funktionskontrolle
Funktionskontrol
Talituskontroll
Toiminnan tarkastus

Vérification des fonctions
Function check
Darbības pārbaude
Functiecontrole

Funksjonskontroll
Kontrola działania
Контроль функций
Funktionskontroll



Visuelle Kontrolle
Visuel kontrol
Visuaalne kontroll
Silmämääräinen tarkastus

Contrôle visuel
Visual check
Vizuālā pārbaude
Visuele controle

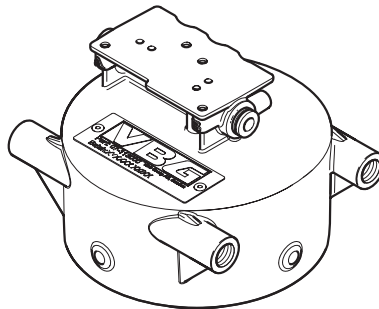
Visuell kontroll
Kontrola wzrokowa
Визуальный контроль
Visuell kontroll



Anweisungen des LKW-Herstellers
Lastbilfabrikantens anvisning
Haagise tootja juhised
Ajoneuvon valmistajan ohjeet
Indications du constructeur du
véhicule
Vehicle manufacture instruction

Autorūpnīcas instrukcija
Instrucție vrachtwagenfabrikant
Lastebilprodusentens anvisning
Instrukcja producenta pojazdu
Указание изготовителя грузового
автомобиля
Lastvagnstillverkarens anvisning

07-114400, 07-115200



x 1

DE Allgemeines
Vor der Montage alle Teile identifizieren. Montage und Wartung müssen sorgfältig und fachmännisch durchgeführt werden.

DK Generelt
Kontroller at alle dele er til stede inden montering. Montering og service skal foretages omhyggeligt og fagmæssigt.

EE Üldist
Määratlege kõik osad enne monteerimist. Paigaldus ja hooldus tuleb teostada hoolikalt ja professionaalselt.

FI Yleistä
Tunnista kaikki osat ennen asennusta. Asennus ja huolto on suoritettava huolellisesti ja ammattimaisesti.

FR Généralités
Identifier toutes les pièces avant le montage. Le montage et l'entretien doivent être effectués avec le plus grand soin et selon les règles de l'art.

GB General
Identify all parts before installation. Installation and service should be carried out carefully and professionally.

LV Vispārēja informācija
Pirms montāžas identificējiet visas detaļas. Montāža un serviss ir jāveic rūpīgi un profesionāli.

NL Algemeen
Voor de montage moet u alle onderdelen identificeren. Voer montage en service zorgvuldig en deskundig uit.

NO Generelt
Identifiser alle deler før montering. Montering og service skal utføres nøyaktig og fagmessig.

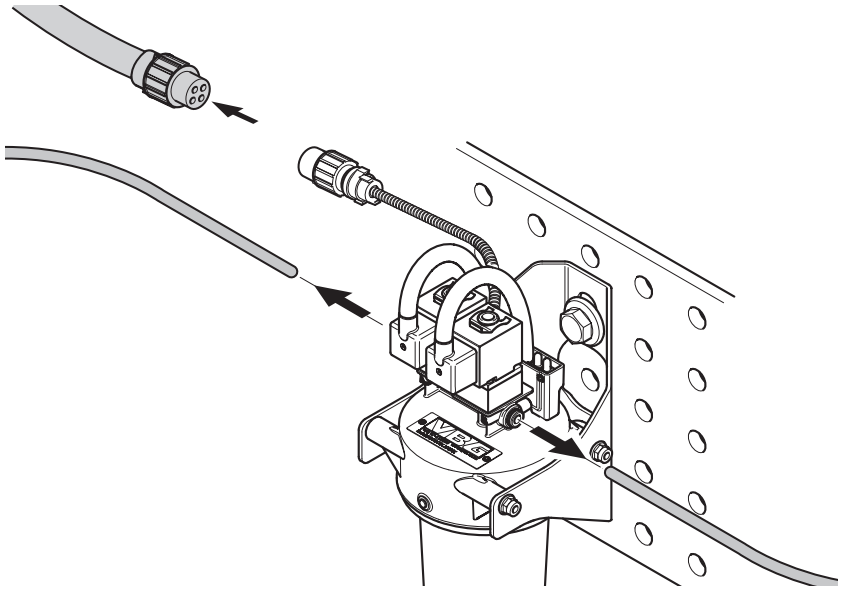
PL Informacje ogólne
Zapoznaj się z poszczególnymi częściami przed przystąpieniem do montażu. Czynności montażowe i serwisowe należy wykonywać dokładnie i fachowo.

RU Общая информация
Монтаж и обслуживание должны осуществляться тщательно и профессионально.

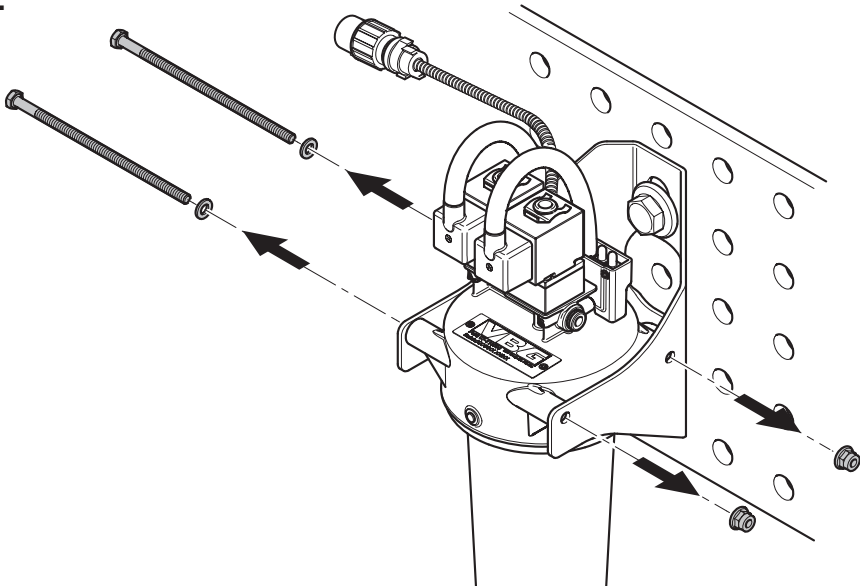
SE Allmänt
Identifiera alla delar före montering. Montering och service skall utföras noggrant och fackmannamässigt.

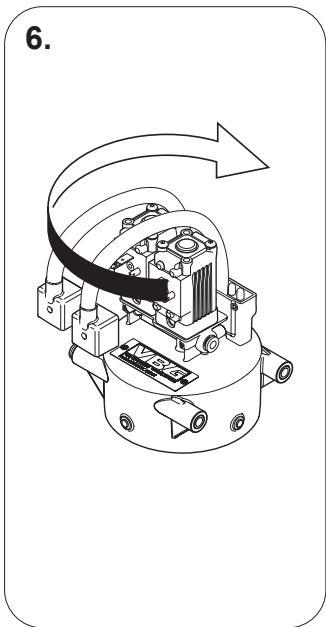
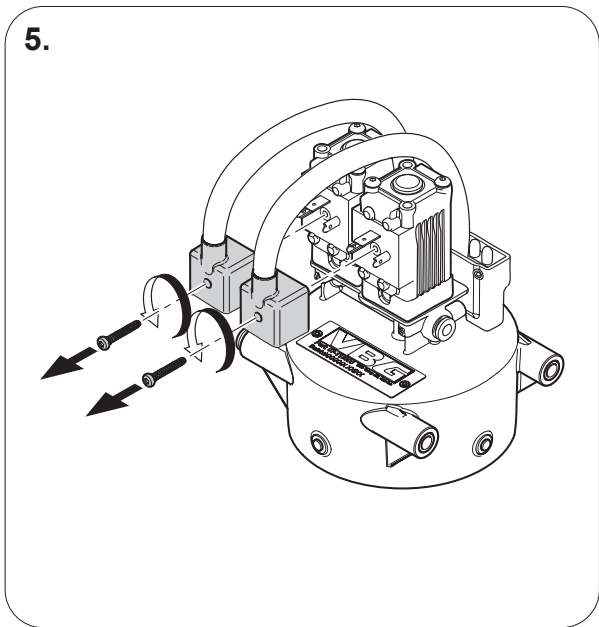
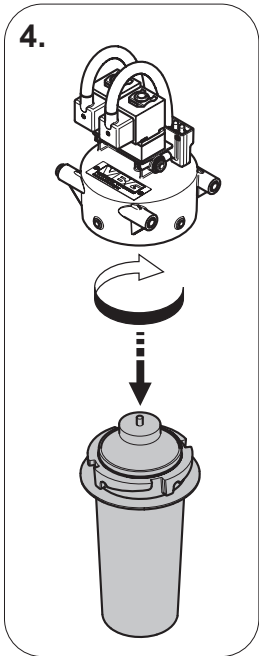
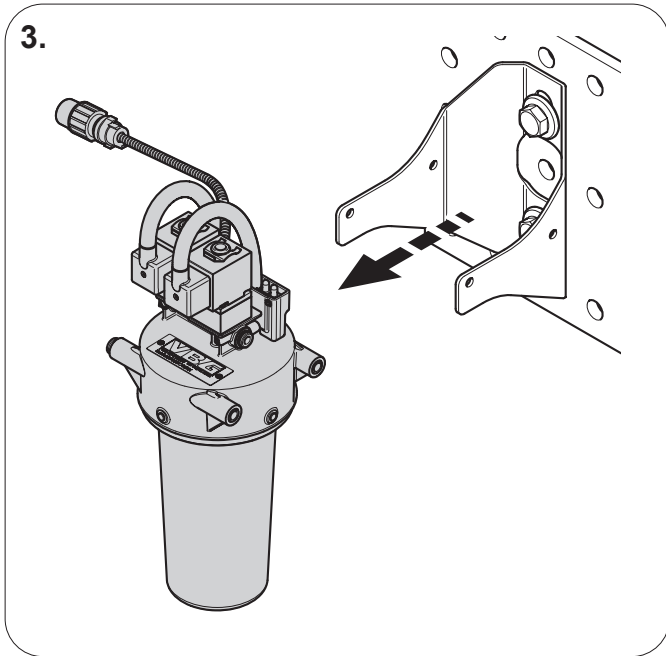


1.

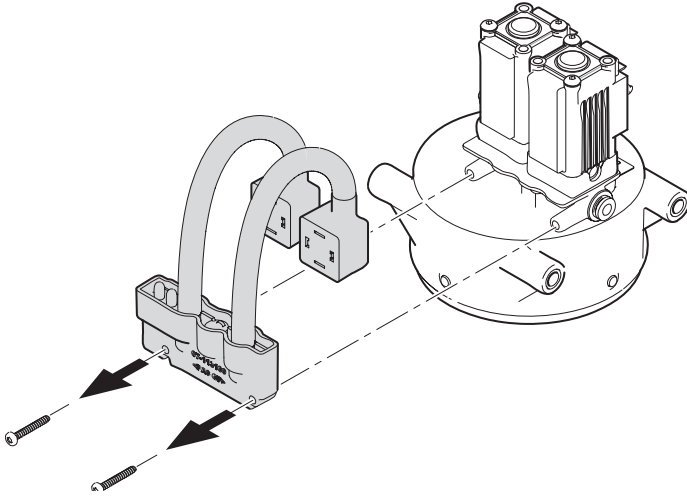


2.

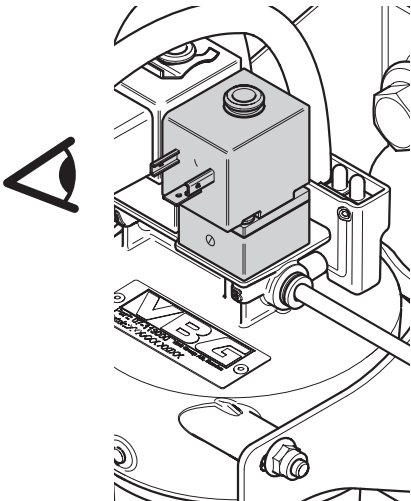




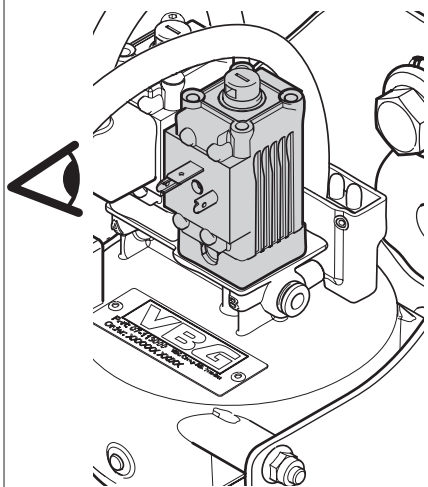
7.



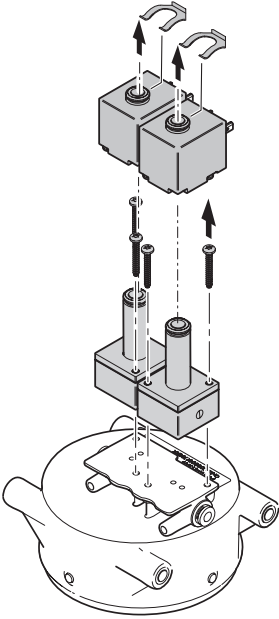
8.



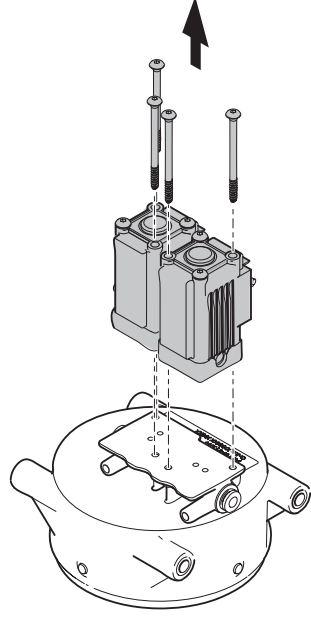
8.



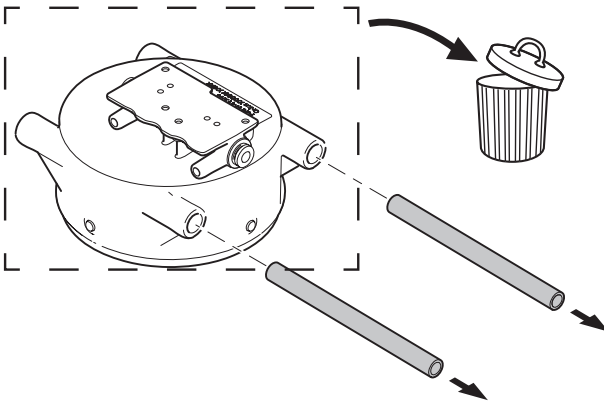
9.



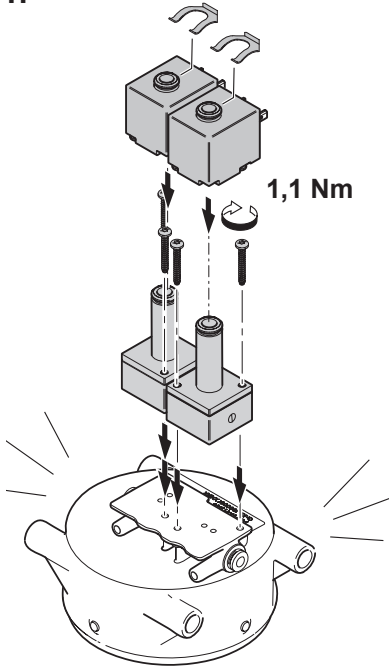
9.



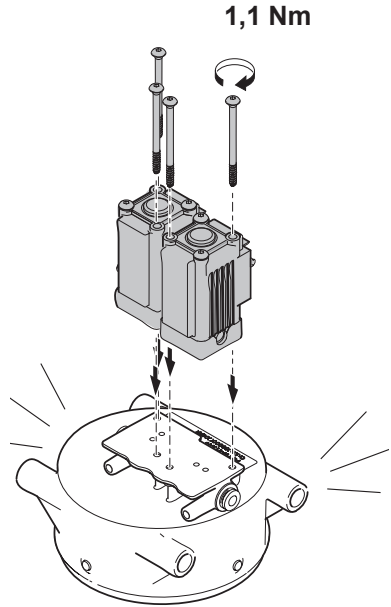
10.



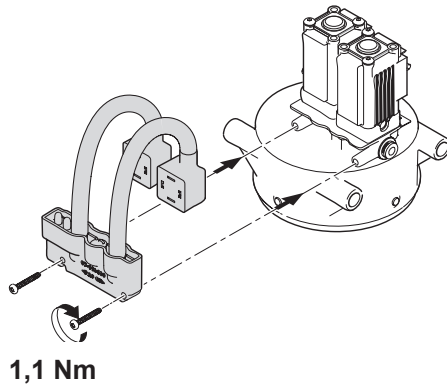
11.



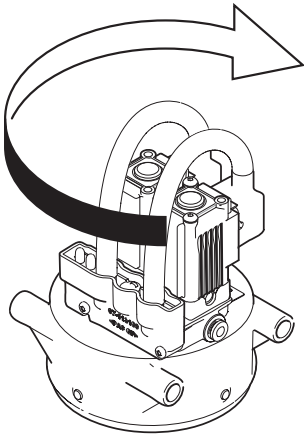
11.



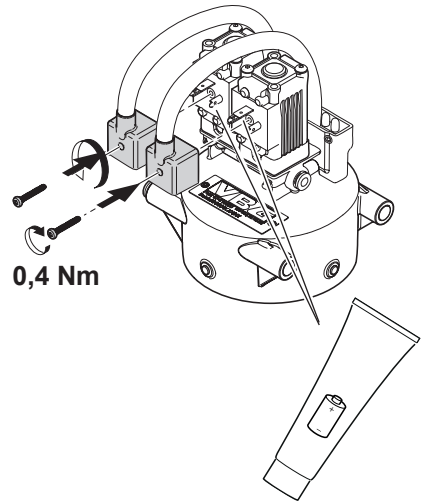
12.



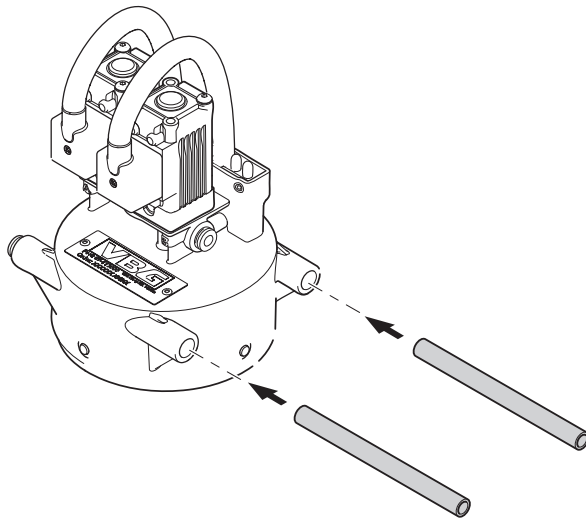
13.



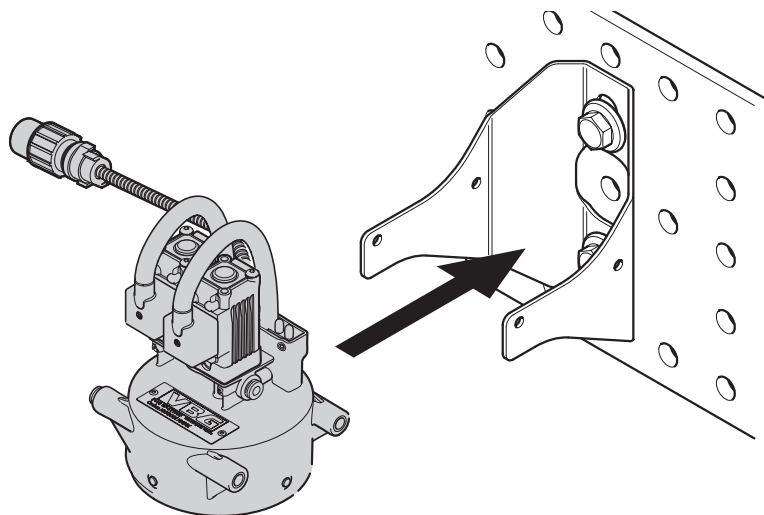
14.



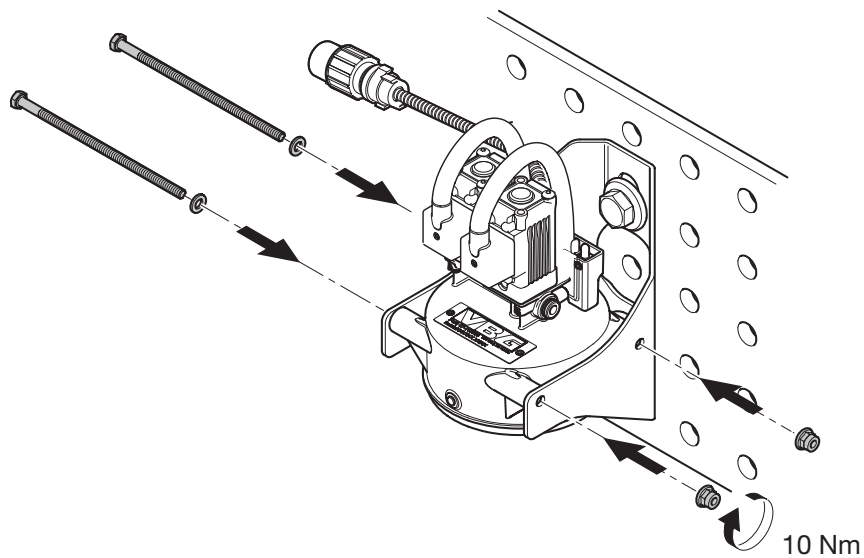
15.



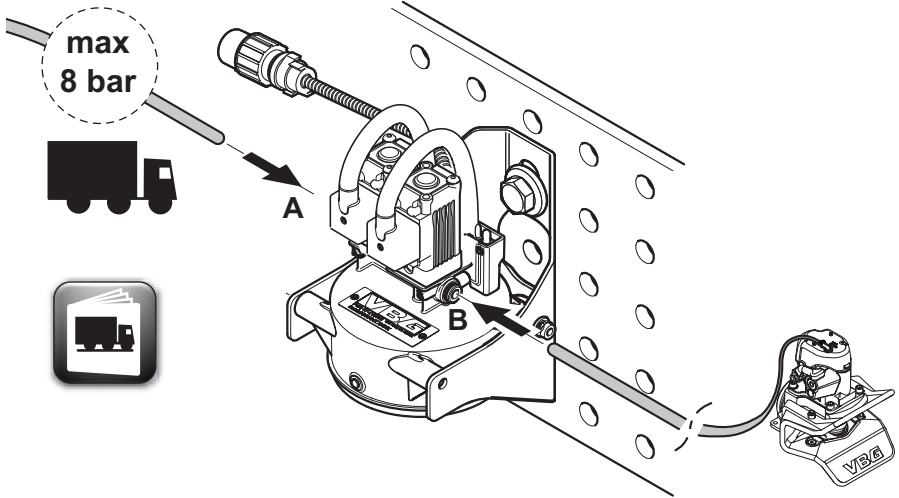
16.



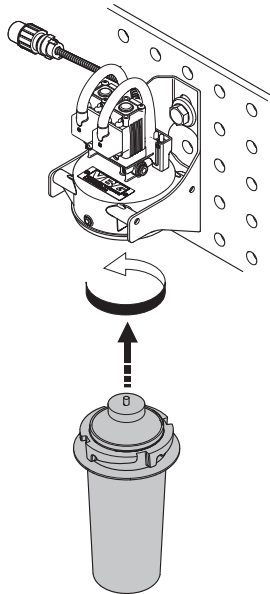
17.



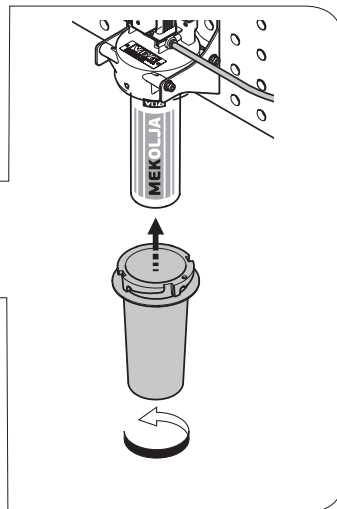
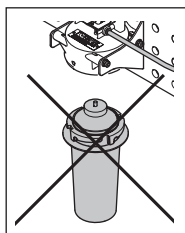
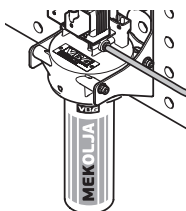
18.



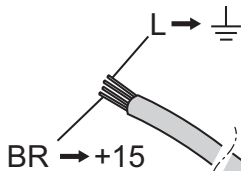
19.



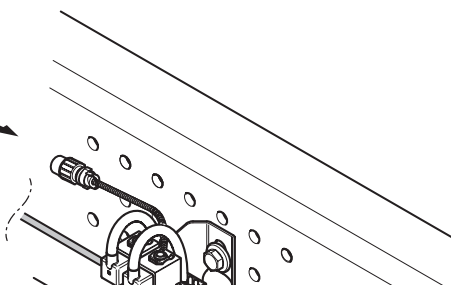
20.



21.



09-182500/
09-182600

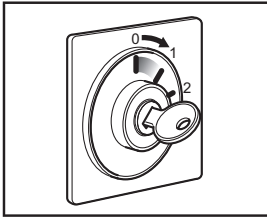


	DE	DK	EE	FI	FR	GB
L	Blau	Blå	Sinine	Sininen	Bleu	Blue
BR	Braun	Brun	Pruun	Ruskea	Brun	Brown
	LV	NL	NO	PL	RU	SE
L	Zils	Blauw	Blå	Niebieski	Синий	Blå
BR	Brūns	Bruin	Brun	Brązowy	Коричневый	Brun



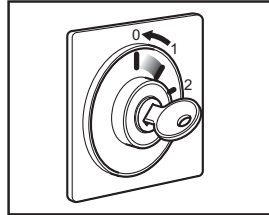
22.

On



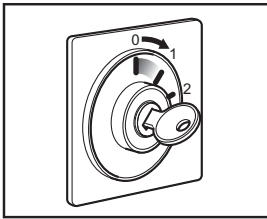
2-6 sek.

Off



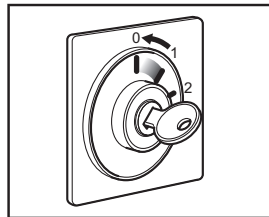
23.

On



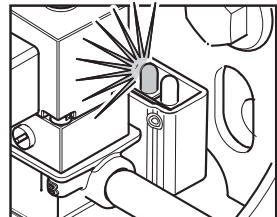
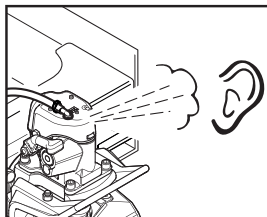
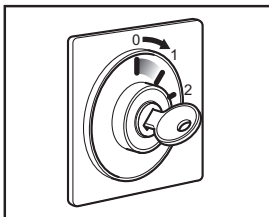
2-6 sek.

Off



24.

On



- DE Abb. 24.** Wenn die rote Lampe erlischt, wird ca. 10 Sekunden lang Luft zur Reinigung in den Mechanismus geblasen. Ein feiner Ölnebel wird eingespritzt und dann erfolgt ein weiterer, ca. 10 Sekunden langer Luftstoß in den Mechanismus. Die Funktionskontrolle ist jetzt abgeschlossen.
- DK Billede 24.** Når den røde lampe er slukket, blæses der luft ind i mekanismen i ca. 10 sekunder inden rengøring. En tynd olietåge sprøjtes ind, og endnu et luftstød blæses ind i mekanismen i ca. 10 sekunder. Funktionskontrollen er nu udført.
- EE Pilt 24.** Kui punane märgutuli on kustunud, puhutakse mehhanismi sisse umbes 10 sekundi kestel puhastamiseks õhku. Pihustatakse sisse peent õliudu ja mehhanismi puhutakse veel kord umbes 10 sekundi kestel õhujuga. Funktsionaalsuse kontroll on nüüd lõppenud.
- FI Kuva 24.** Kun punainen valo on sammunut, mekanismia puhdistetaan puhaltamalla sinne ilmaa noin 10 sekunnin ajan. Mekanismiin puhalletaan hienoa öljysumua ja lisää ilmaa noin 10 sekunnin ajan. Toiminnan tarkastus on nyt tehty.
- FR Figure 24.** Lorsque la lampe rouge s'éteint, de l'air est soufflé dans le mécanisme pendant environ 10 secondes pour le nettoyage. Un fin brouillard d'huile est injecté et une nouvelle impulsion d'air est envoyée dans le mécanisme pendant environ 10 secondes. La vérification des fonctions est maintenant effectuée.
- GB Picture 24.** When the red light is off, cleaning air is blown into the mechanism for approx. 10 seconds. A thin oil mist is sprayed inside and another blast of air is blown into the mechanism for approx. 10 seconds. The function check is now complete.
- LV 24 attēls.** Kad sarkanā lampiņa nodzīsusi, mehānismā aptuveni 10 sekundes tiek iepūsts gaiss, lai iztīrītu to. Tiek iesmidzināta plāna eļļas migliņa, tad mehānismā vēlreiz tiek iepūsts gaiss apmēram 10 sekundes. Darbības pārbaude ir pabeigta.
- NL Afbeelding 24.** Wanneer de rode lamp uit gaat, wordt er gedurende 10 seconden lucht in het mechanisme geblazen om deze te reinigen. Een dunne oliemist wordt ingespoten en nog een luchtstoot wordt gedurende 10 seconden in het mechanisme geblazen. De functiecontrole is nu klaar.
- NO Bilde 24.** Når den røde lampen slukkes, blåses det luft inn i mekanismen i ca. 10 sekunder for rengjøring. Det sprøytes inn en tynn oljetåke, og ytterligere et luftstøt blåses inn i mekanismen i ca.10 sekunder. Nå er funksjonskontrollen fullført.
- PL Ilustracja 24.** Gdy czerwona lampka zgaśnie, do mechanizmu przez około 10 sekund wdmuchiwane jest powietrze w celu jego oczyszczenia. Wtryskiwana jest rzadka mgła olejowa i wdmuchiwane dodatkowe powietrze przez około 10 sekund. Kontrola działania jest teraz wykonana.
- RU Изображение 24.** Когда красный свет выключается, воздух нагнетается в механизм в течение приблизительно 10 секунд для очистки. Впрыскивается тонкий масляный туман, и затем приблизительно через 10 секунд воздух нагнетается в механизм. Функциональное тестирование завершено.
- SE Bild 24.** När röd lampa slocknat blåses luft in i mekanismen i cirka 10 sekunder för rengöring. En tunn oljedimma sprutas in och ytterligare en luftstöt blåses in i mekanismen i cirka 10 sekunder. Funktionskontrollen är nu utförd.

Member of VBG GROUP

www.vbg.eu



The strong connection