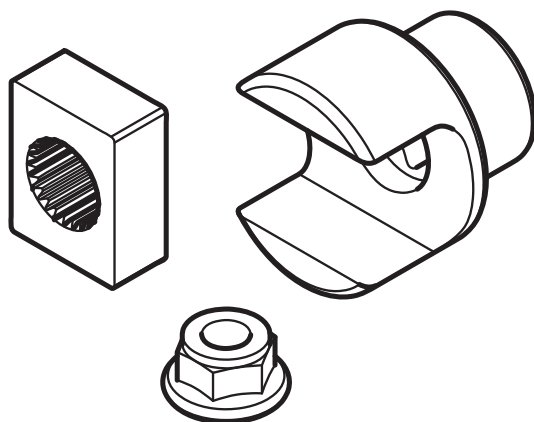


MOUNTING INSTRUCTION

2015-04-02 38-301500a



09-122700



-
- | | | | |
|-----------|------------------------------------|-----------|-------------------------------------|
| DE | Ersatzteil Adaptersatz | LV | Rezerves detaļa: adaptera komplekts |
| DK | Reservedel Adaptersæt | NL | Reserveonderdeel Adapterset |
| EE | Varuosa adapterite komplekt | NO | Reservedel Adaptersett |
| FI | Varaosa, sovitinsarja | PL | Część zamienna Zestaw łącznika |
| FR | Pièce de rechange kit d'adaptation | RU | Запасная часть Комплект адаптера |
| GB | Spare part Adapter kit | SE | Reservedel adaptersats |



Montageanleitung
Monteringvejledning
Paigaldusjuhend
Asennusohje

Instructions de montage
Mounting instruction
Montāžas instrukcija
Montagehandleiding

Monteringsanvisning
Instrukcja montażowa
Указания по монтажу
Monteringsanvisning



Visuelle Kontrolle
Visuel kontrol
Visuaalne kontroll
Silmämääräinen tarkastus

Contrôle visuel
Visual check
Vizuālā pārbaude
Visuele controle

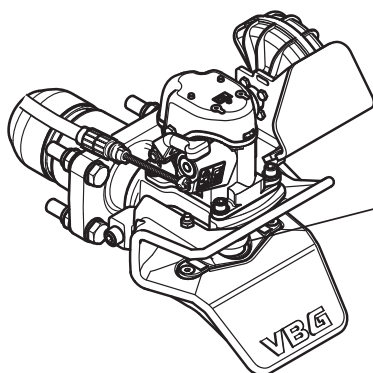
Visuell kontroll
Kontrola wzrokowa
Визуальный контроль
Visuell kontroll



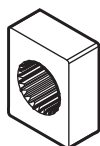
Funktionskontrolle
Funktionskontrol
Talitluskontroll
Toiminnan tarkastus

Vérification des fonctions
Function check
Darbības pārbaude
Functiecontrole

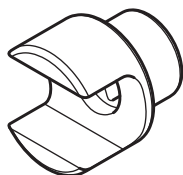
Funksjonskontroll
Kontrola działania
Контроль функций
Funktionskontroll



09-122700



x 1



x 1



x 1

VBG 575V7/590V 7

DE Allgemeines

Vor der Montage alle Teile identifizieren. Montage und Wartung müssen sorgfältig und fachmännisch durchgeführt werden. Die Anweisungen befolgen.

DK Generelt

Kontroller at alle dele er til stede inden montering. Montering og service skal foretages omhyggeligt og fagmæssigt. Følg anvisningerne.

EE Üldist

Määratlege kõik osad enne monteerimist. Paigaldus ja hooldus tuleb teostada hoolikalt ja professionaalselt. Järgige juhiseid.

FI Yleistä

Tunnista kaikki osat ennen asennusta. Asennus ja huolto on suoritettava huolellisesti ja ammattimaisesti. Noudata ohjeita.

FR Généralités

Identifier toutes les pièces avant le montage. Le montage et l'entretien doivent être effectués avec le plus grand soin et selon les règles de l'art. Suivre les instructions.

GB General

Identify all parts before installation. Installation and service should be carried out carefully and professionally. Follow the instructions.

LV Vispārēja informācija

Pirms montāžas identificējiet visas detaļas. Montāža un serviss ir jāveic rūpīgi un profesionāli. Sekojiet norādījumiem.

NL Algemeen

Voor de montage moet u alle onderdelen identificeren. Voer montage en service zorgvuldig en deskundig uit. Volg de aanwijzingen.

NO Generelt

Identifiser alle deler før montering. Montering og service skal utføres nøyaktig og fagmessig. Følg anvisningene.

PL Informacje ogólne

Zapoznaj się z poszczególnymi częściami przed przystąpieniem do montażu. Czynności montażowe i serwisowe należy wykonywać dokładnie i fachowo. Stosuj się do instrukcji.

RU Общая информация

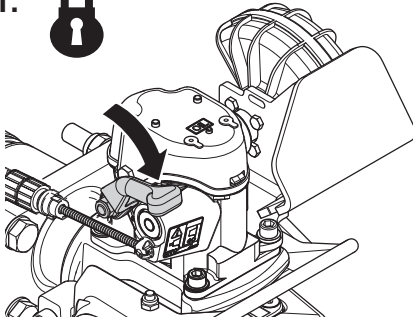
Перед монтажом проверьте наличие всех деталей. Монтаж и обслуживание должны осуществляться тщательно и профессионально. Следуйте указаниям.

SE Allmänt

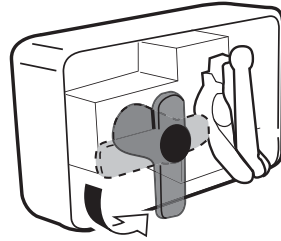
Identifiera alla delar före montering. Montering och service skall utföras noggrant och fackmannamässigt. Följ anvisningarna.



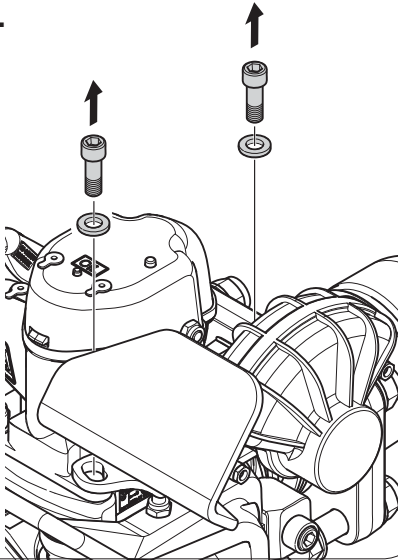
1.



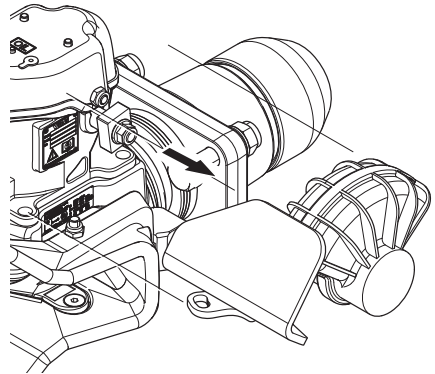
2.



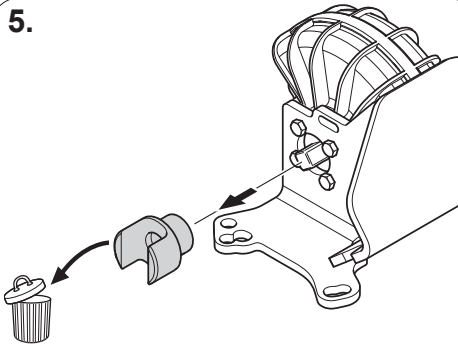
3.



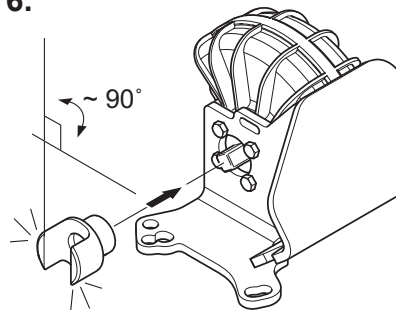
4.



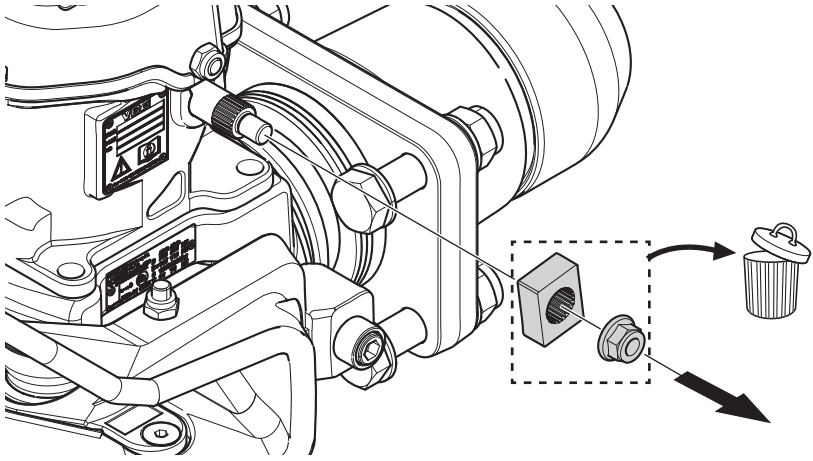
5.



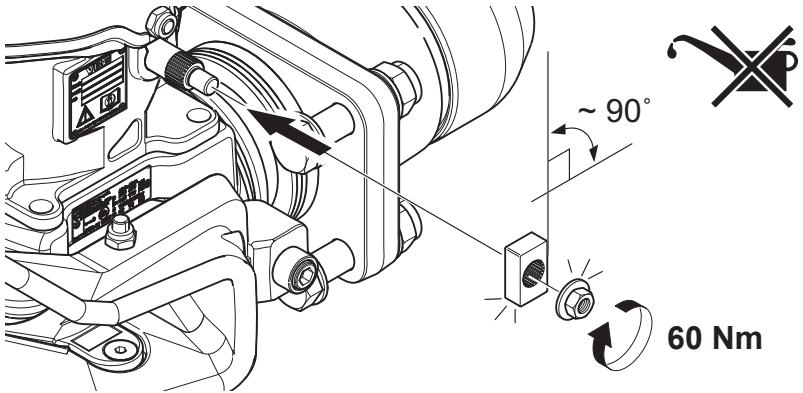
6.



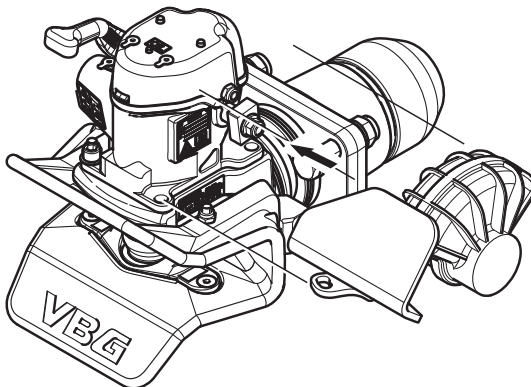
7.



8.

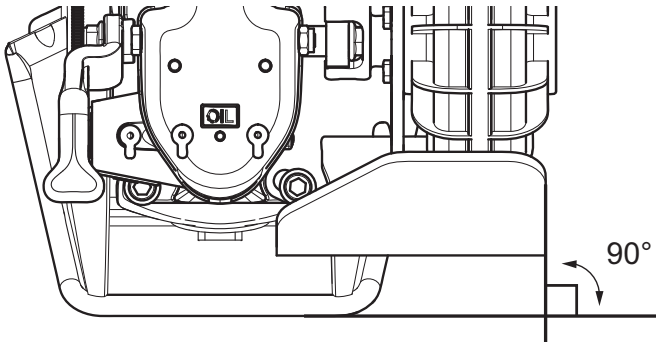
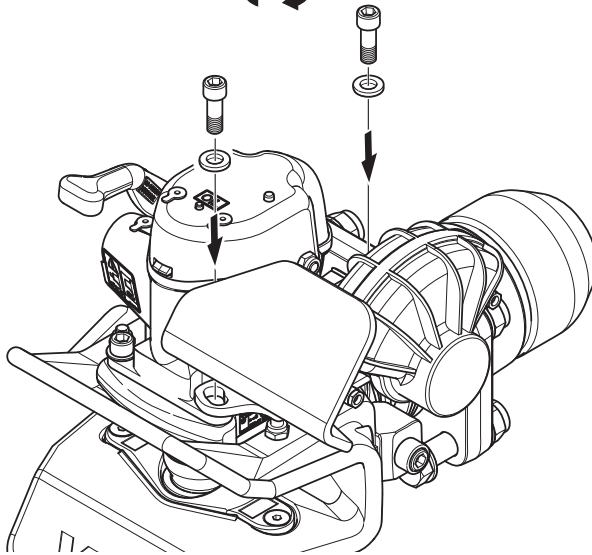


9.

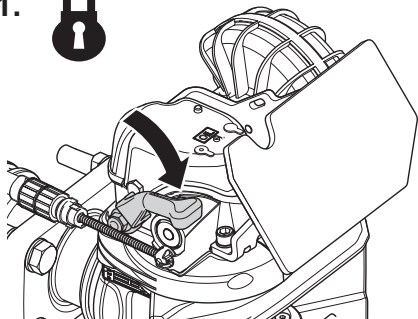


10.

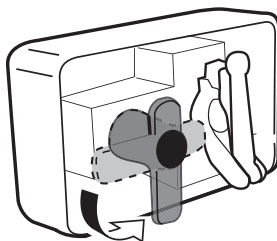
90 Nm



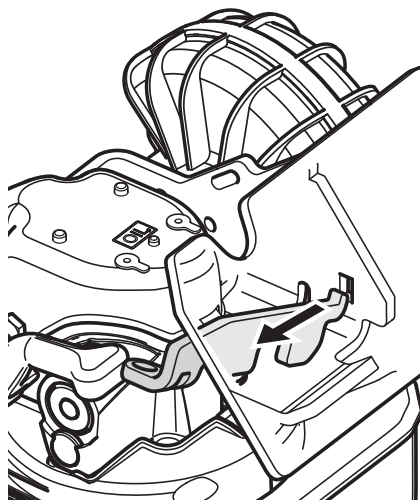
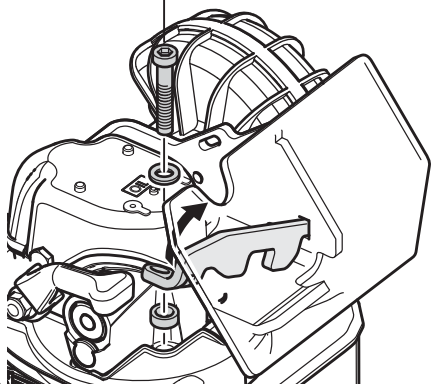
1.



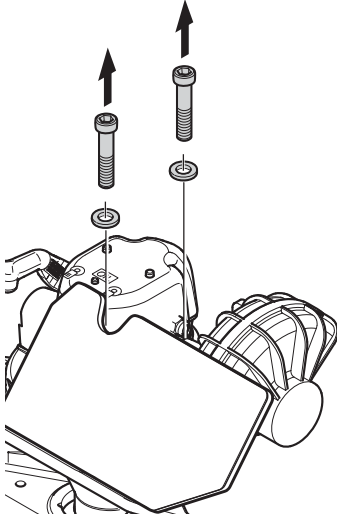
2.



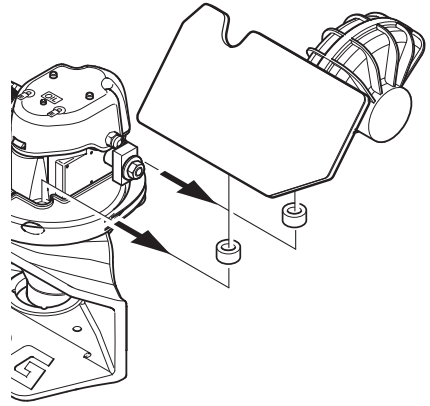
3.



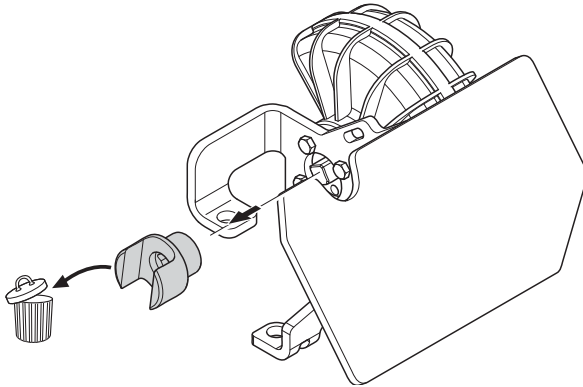
4.



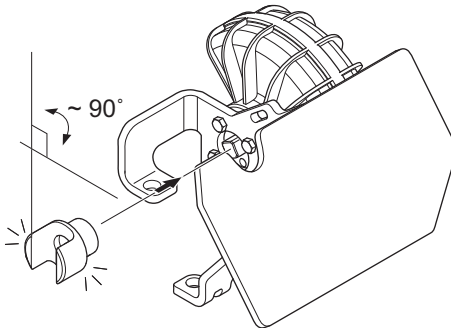
5.



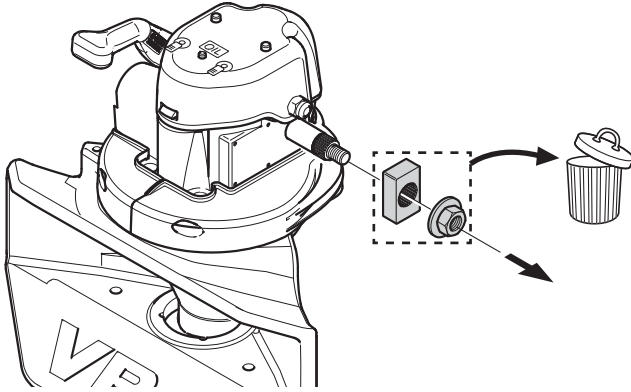
6.



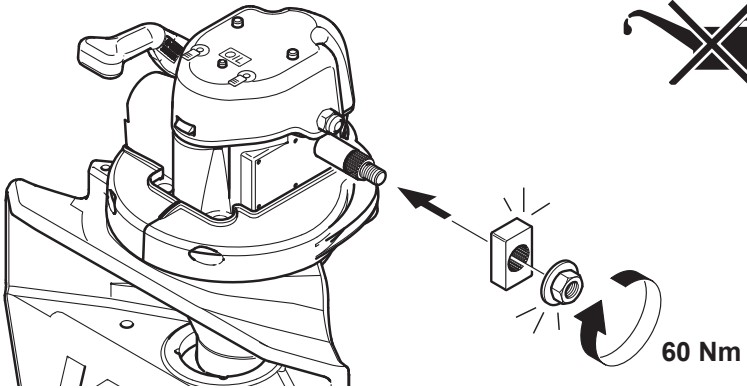
7.



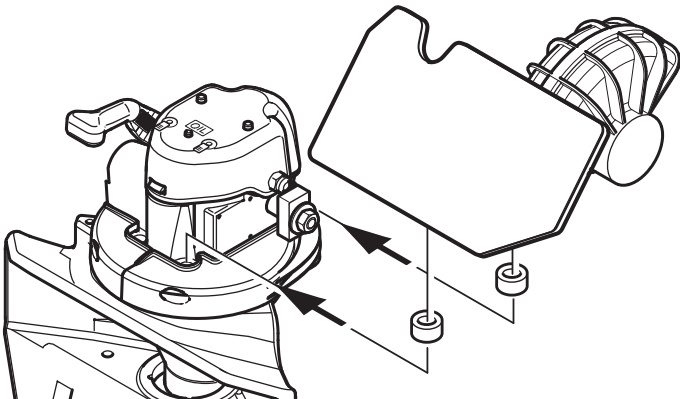
8.



9.

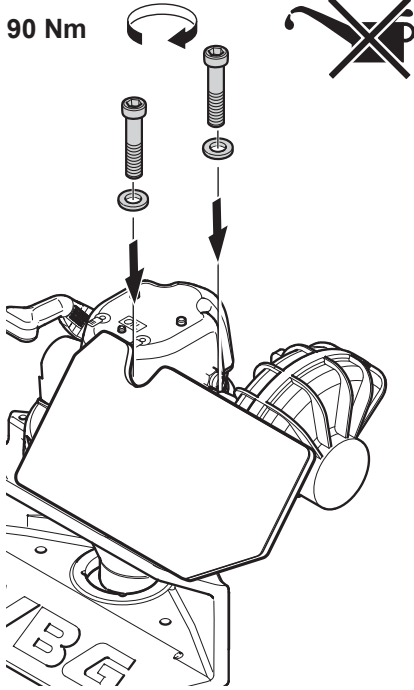


10.

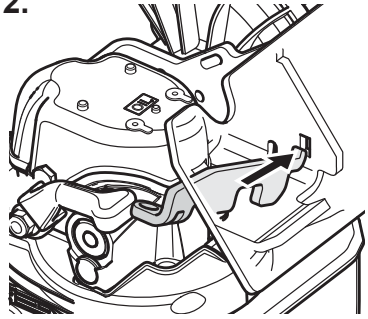


11.

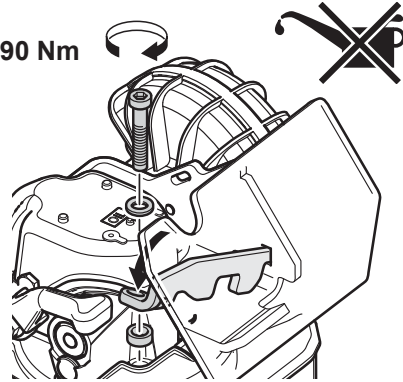
90 Nm



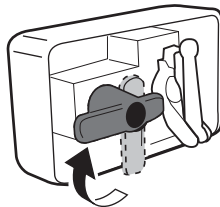
12.

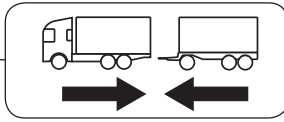


90 Nm

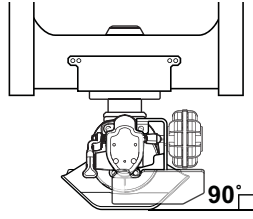


13.

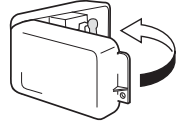
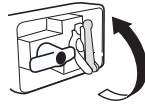
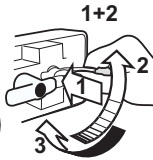
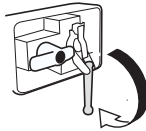
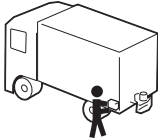




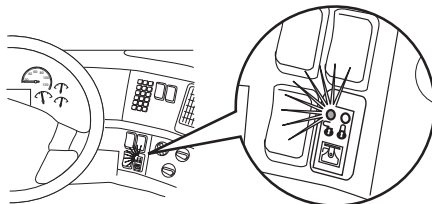
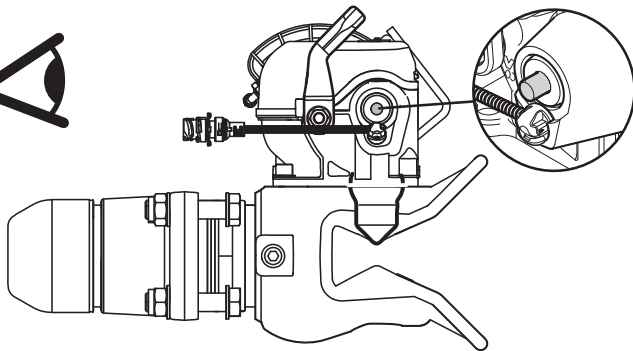
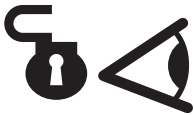
VBG 575V/590V



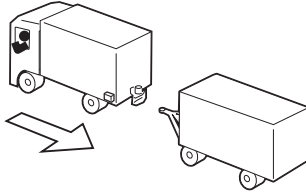
1.



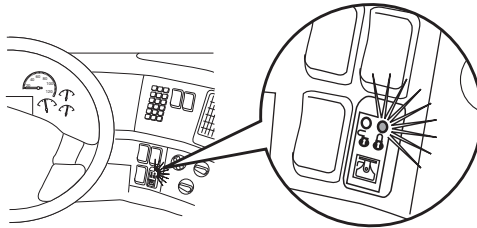
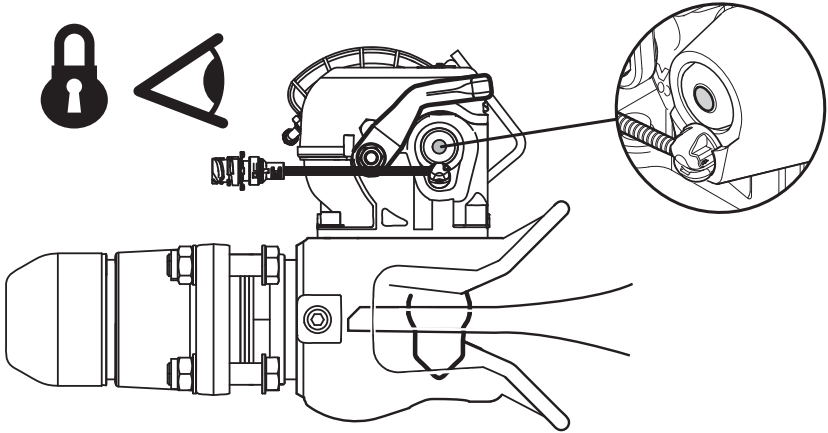
2.

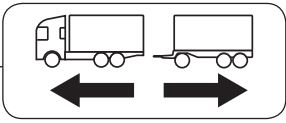


3.

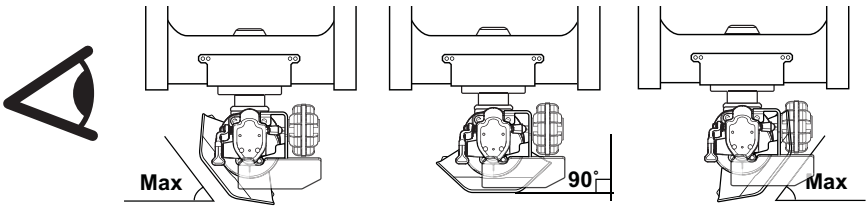


4.

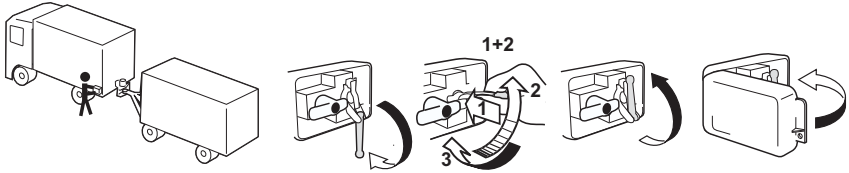




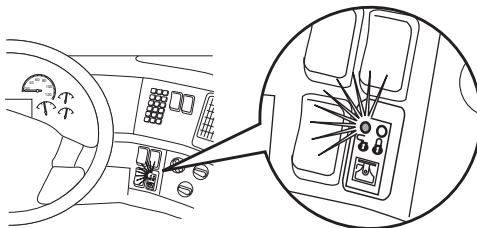
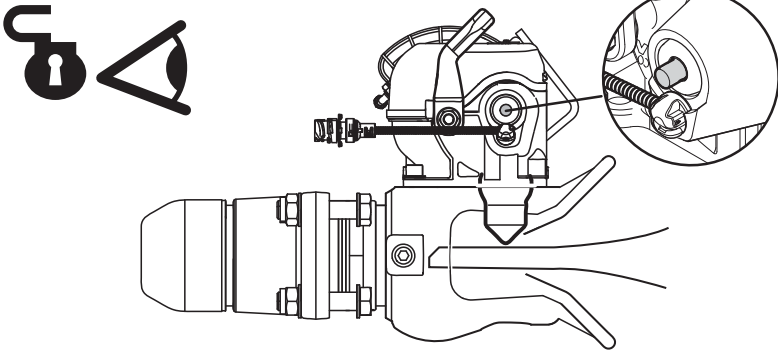
VBG 575V/590V



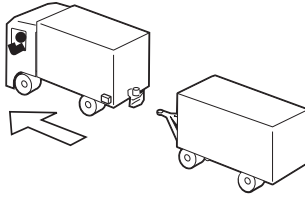
1.



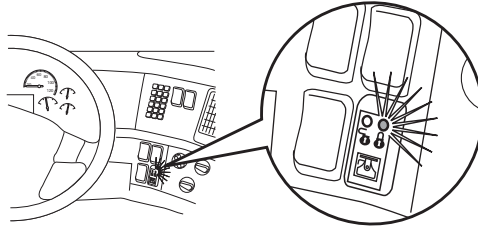
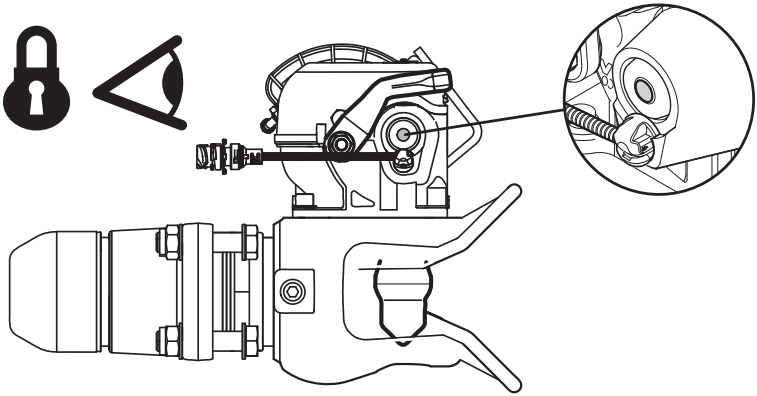
2.



3.



4.



Member of VBG GROUP
www.vbg.eu



The strong connection