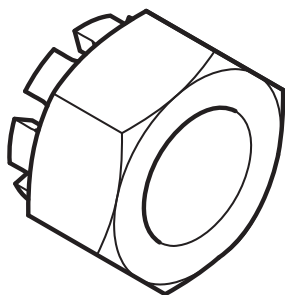


# MOUNTING INSTRUCTION

2012-10-10 38-238700a



## 18-004900



**DE** Kronemutter

**DK** Kronemøtrik

**EE** Kroonmutter

**FI** Päätymutteri

**FR** Ecrou

**GB** Castellated nut

**LV** Rievots uzgrieznis

**NL** Kroonmoer

**NO** Kronemutter

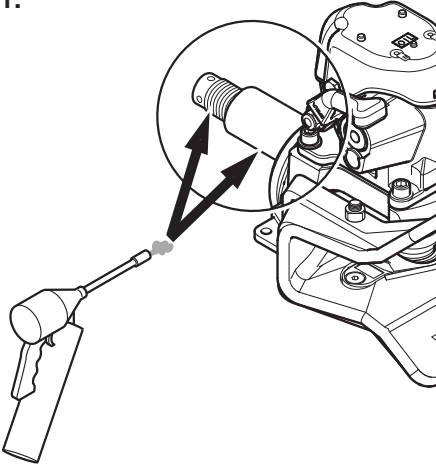
**PL** Nakrętka koronowa

**RU** Прорезная гайка

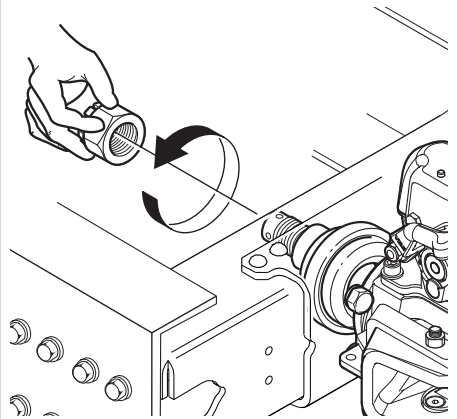
**SE** Kronmutter

- 
- DE** *Vor der Montage alle Teile identifizieren. Montage und Wartung müssen sorgfältig und fachmännisch durchgeführt werden.*
- DK** *Kontroller at alle dele er til stede inden montering. Montering og service skal foretages omhyggeligt og fagmæssigt.*
- EE** *Määratlege kõik osad enne monteerimist. Paigaldus ja hooldus tuleb teostada hoolikalt ja professionaalselt.*
- FI** *Tunnista kaikki osat ennen asennusta. Asennus ja huolto on suoritettava huolellisesti ja ammattimaisesti.*
- FR** *Identifier toutes les pièces avant le montage. Le montage et l'entretien doivent être effectués avec le plus grand soin et selon les règles de l'art.*
- GB** *Identify all parts before installation. Installation and service should be carried out carefully and professionally.*
- LV** *Pirms montāžas identificējiet visas detaļas. Montāža un serviss ir jāveic rūpīgi un profesionāli.*
- NL** *Voor de montage moet u alle onderdelen identificeren. Voer montage en service zorgvuldig en deskundig uit.*
- NO** *Identifiser alle deler før montering. Montering og service skal utføres nøyaktig og fagmessig.*
- PL** *Zapoznaj się z poszczególnymi częściami przed przystąpieniem do montażu. Czynności montażowe i serwisowe należy wykonywać dokładnie i fachowo.*
- RU** *Перед монтажом проверьте наличие всех деталей. Монтаж и обслуживание должны осуществляться тщательно и профессионально.*
- SE** *Identifiera alla delar före montering. Montering och service skall utföras noggrant och fackmannamässigt.*

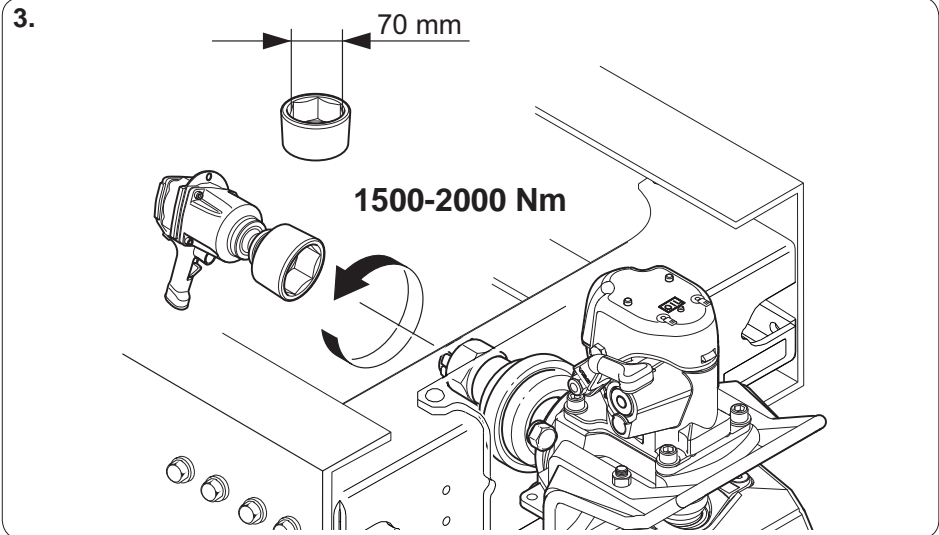
1.



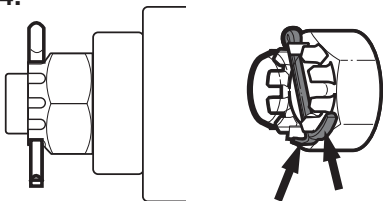
2.



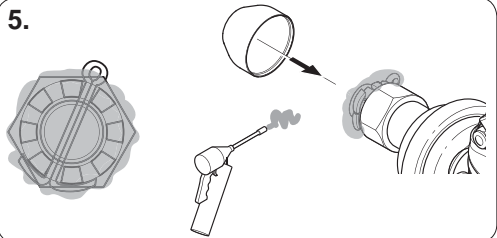
3.



4.



5.



Member of VBG GROUP  
[www.vbg.eu](http://www.vbg.eu)



**The strong connection**