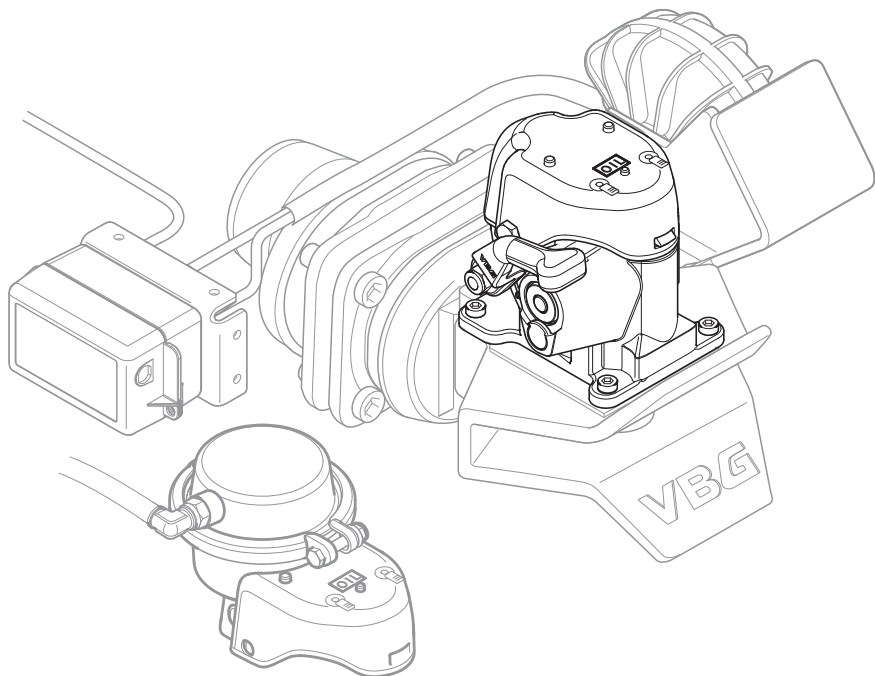


MOUNTING INSTRUCTION

2015-05-19 38-177700i



09-120200



DE

Ersatzteil Mechanismus
VBG 760

DK

Reservedel Mekanisme
VBG 760

EE

Varuosa Mehhanism
VBG 760

FI

Varaosa Mekanismi
VBG 760

FR

Pièce de rechange pour
le mécanisme VBG 760

GB

Spare part Mechanism
VBG 760

LV

Rezerves daļa, mehānisms
VBG 760

NL

Reservedelen Mechanisme
VBG 760

NO

Reservedel Mekanisme
VBG 760

PL

Części zamienne – mechanizm
VBG 760

RU

Запасная часть
Механизм VBG 760

SE

Reservedel Mekanism
VBG 760



Montageanleitung
Monteringvejledning
Paigaldusjuhend
Asennusohje

Instructions de montage
Mounting instruction
Montāžas instrukcija
Montagehandleiding

Monteringsanvisning
Instrukcja montażowa
Указания по монтажу
Monteringsanvisning



Funktionskontrolle
Funktionskontrol
Talitluskontroll
Toiminnan tarkastus

Vérification des fonctions
Function check
Darbības pārbaude
Functiecontrole

Funksjonskontroll
Kontrola działania
Контроль функций
Funktionskontroll



VBG anleitung
VBG's anvisning
VBG juhised
VBG:n ohjeet

Indications VBG
VBG's instruction
VBG's instrukcija
Instructie VBG

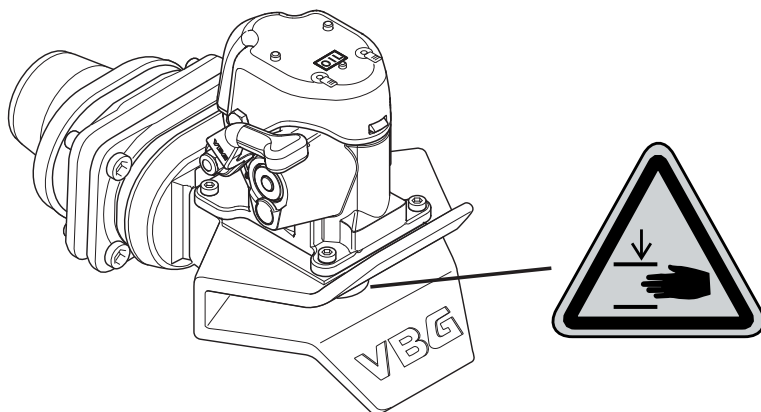
VBG's anvisning
VBG's instrukcja
Указание VBG
VBGs anvisning



Visuelle Kontrolle
Visuel kontrol
Visuaalne kontroll
Silmämääräinen tarkastus

Contrôle visuel
Visual check
Vizuālā pārbaude
Visuele controle

Visuell kontroll
Kontrola wzrokowa
Визуальный контроль
Visuell kontroll



DE

Allgemeines

Ersatzteilsatz für Mechanismus VBG 760. Einbaumaße gemäß Abbildung. Wenn die Kupplung mit einem Luftservo oder AM-Mechanismus ausgestattet ist, muss die Luftzufuhr für den Ventilkasten unterbrochen werden, bevor an der Kupplung gearbeitet wird. *Vor der Montage alle Teile identifizieren. Montage und Wartung müssen sorgfältig und fachmännisch durchgeführt werden.*

DK

Generelt

Reservedelssæt til Mekanisme VBG 760. Monteringsmål i henhold til figuren. Hvis koblingen er udstyret med luftservo eller AM-enhed, skal fødeluften til betjeningsventilen afbrydes, inden arbejdet med koblingen påbegyndes. *Kontroller at alle dele er til stede inden montering. Montering og service skal foretages omhyggeligt og fagmæssigt.*

EE

Üldist

Varuosade komplekt mehhanismile VBG 760. Välised mõõdud vastavalt joonisele. Kui haakeseadis on varustatud pneumaatilise servojuhtimisega või AM-üksusega, siis tuleb klapi karpi edastatav õhuvool katkestada enne tööde alustamist haakeseadise kallal. Määratlege kõik osad enne monteerimist. Paigaldus ja hooldus tuleb teostada hoolikalt ja professionaalselt.

FI

Yleistä

Varaosasarja VBG 760 -mekanismiin. Asennusmitat on esitetty kuvassa. Servolla tai AM-mekanismilla varustetussa kytkimessä paineilman tulo venttiilikoteloon on katkaistava ennen kytkimen huoltotöiden aloittamista. *Tunnista kaikki osat ennen asennusta. Asennus ja huolto on suoritettava huolellisesti ja ammattimaisesti.*

FR

Généralités

Jeu de pièces de rechange pour le mécanisme VBG 760. Dimensions d'encombrement selon la figure. Si l'accouplement est équipé d'un servo pneumatique ou d'une unité AM, couper l'air d'alimentation vers la boîte à vannes avant de commencer le travail sur l'accouplement. Identifier toutes les pièces avant le montage. Le montage et l'entretien doivent être effectués avec le plus grand soin et selon les règles de l'art.

GB

General

Spare part kit for Mechanism VBG 760. Installation dimensions as per figure. If the coupling is fitted with a Power Actuator or AM unit, the supply air to the valve box must be disconnected before working on the coupling. *Identify all parts before installation. Installation and service should be carried out carefully and professionally.*

LV

Vispārēja informācija

Mehānisma VBG 760 rezerves daļas. Montāžas izmērus skatīt attēlā. Ja sakabe ir aprīkota ar pneimatisko servosistēmu vai ar AM mehānismu, pirms darba sākšanas ar sakabi obligāti jānoslēdz gaisa padeve uz manevrēšanas ventili. *Pirms montāžas identificējiet visas detaļas. Montāža un serviss jāveic rūpīgi un profesionāli.*

NL

Algemeen

Reservedelenset voor Mechanisme VBG 760. Inbouwmaten volgens afbeelding. Als de koppeling met luchtservo of AM-unit is uitgerust, moet u de voedingslucht naar de kleppenkast onderbreken voordat u met de werkzaamheden aan de koppeling begint. *Voor de montage moet u alle onderdelen identificeren. Voer montage en service zorgvuldig en deskundig uit.*

NO

Generelt

Reservedelsett til Mekanisme VBG 760. Innbyggingsmål i henhold til figur. Hvis koblingen er utstyrt med luftservo eller AM-enhet, skal mateluftten til ventilboksen brytes før arbeidet med koblingen påbegynnes. *Identifiser alle deler før montering. Montering og service skal utføres nøyaktig og fagmessig.*

PL

Informacje ogólne

Zestaw części zamiennych do mechanizmu VBG 760. Wymiary montażowe zgodne z rysunkiem. Jeżeli zaczep wyposażony jest w siłownik pneumatyczny lub w urządzenie AM, przed przystąpieniem do pracy przy zaczepie należy odciąć dopływ powietrza zasilającego do skrzynki zaworu. *Zapoznaj się z poszczególnymi częściami przed przystąpieniem do montażu. Czynności montażowe i serwisowe należy wykonywać dokładnie i fachowo.*

RU

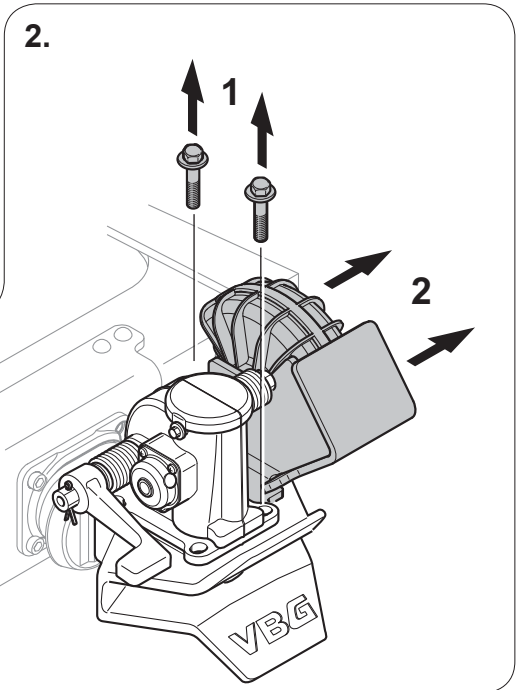
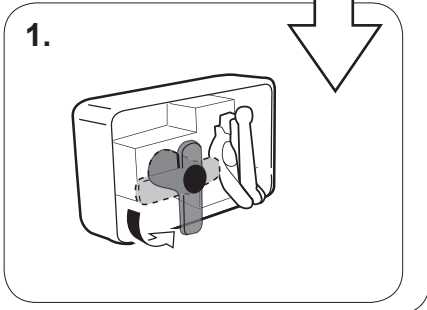
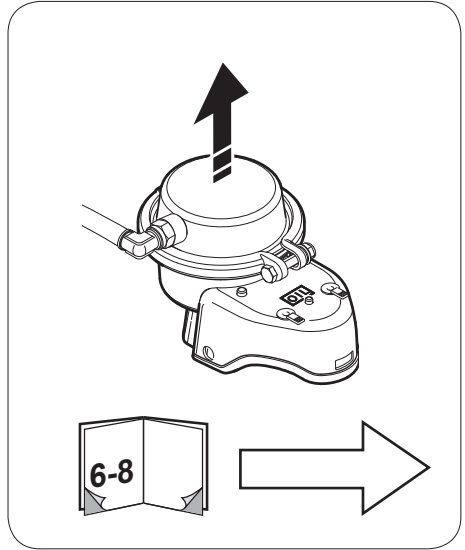
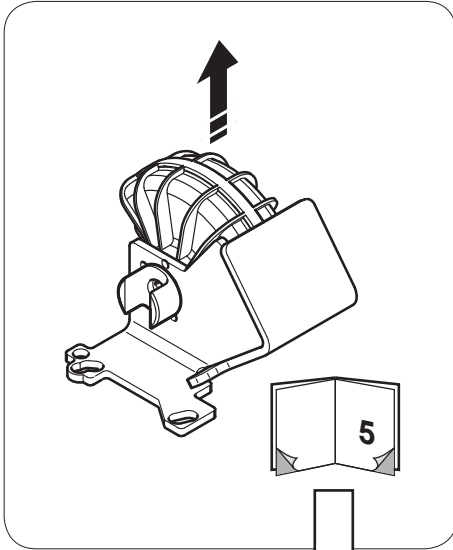
Общая информация

Комплект запасных частей для Механизма VBG 760. Встроенный размер в соответствии с рисунком. Если соединение оснащено воздушным серво или блоком АМ, то подающий воздух к коробке клапанов должен быть перекрыт перед началом работ с соединением. *Перед монтажом проверьте наличие всех деталей. Монтаж и обслуживание должны осуществляться тщательно и профессионально.*

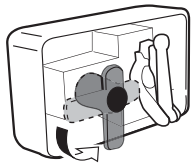
SE

Allmänt

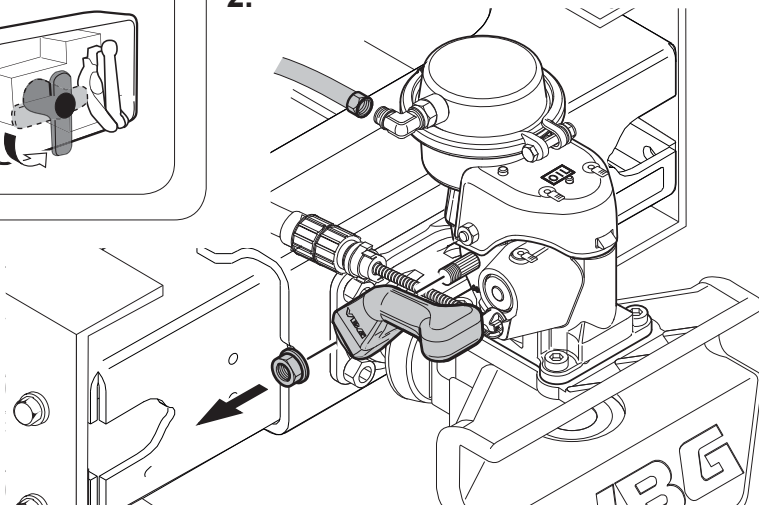
Reservdelssats för Mekanism VBG 760. Inbyggnadsmått enligt figur. Är kopplingen försedd med luftservo eller AM-enhet skall matarlufden till ventillådan brytas innan arbetet med kopplingen påbörjas. *Identifiera alla delar före montering. Montering och service skall utföras noggrant och fackmannamässigt.*



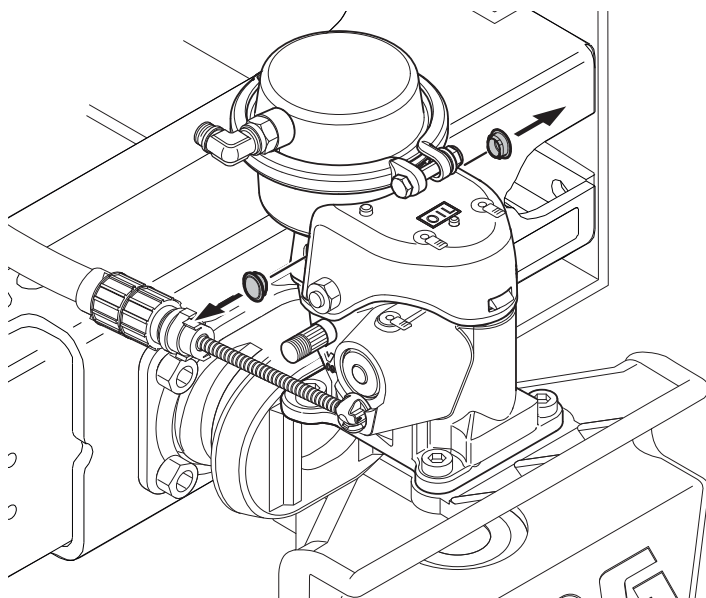
1.



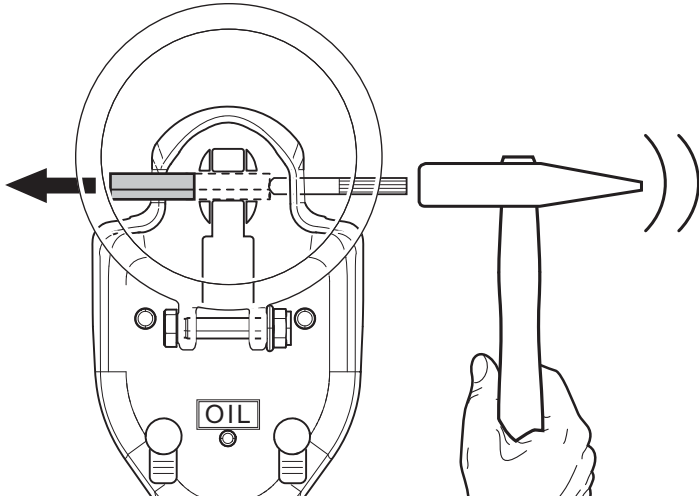
2.



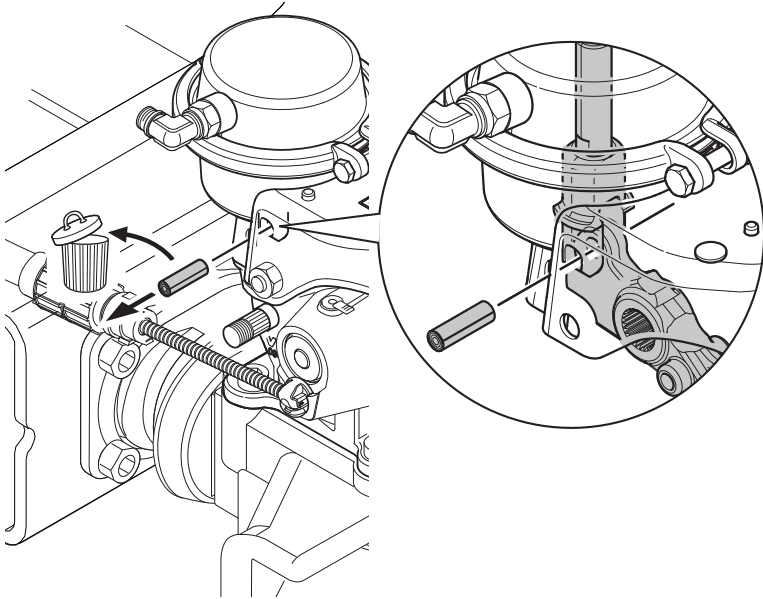
3.



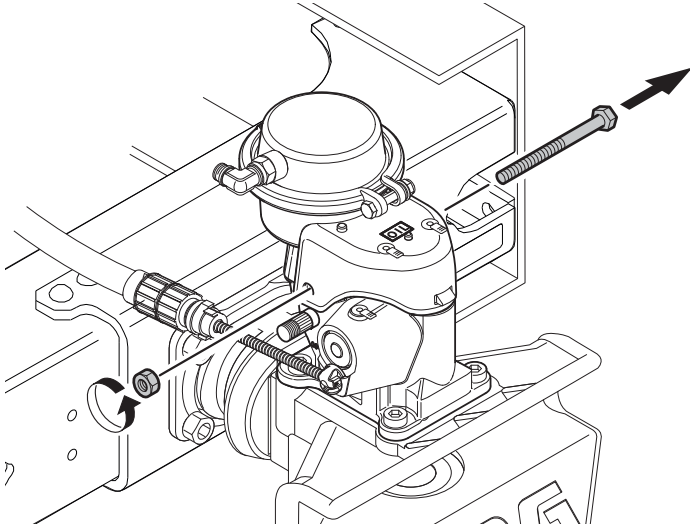
4.



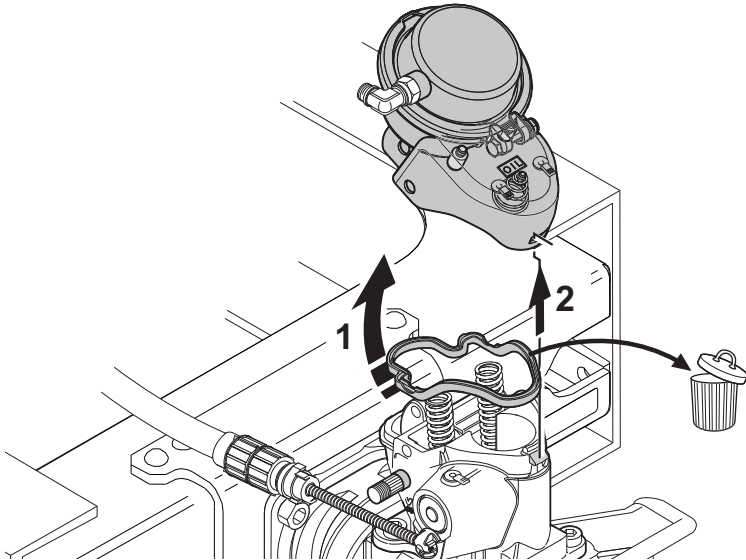
5.

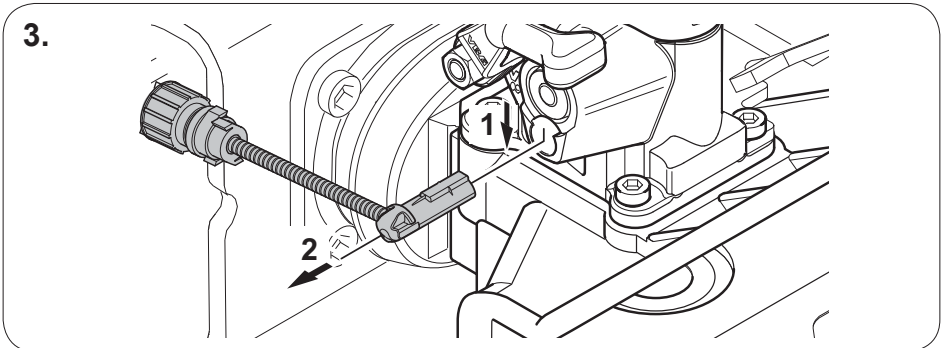
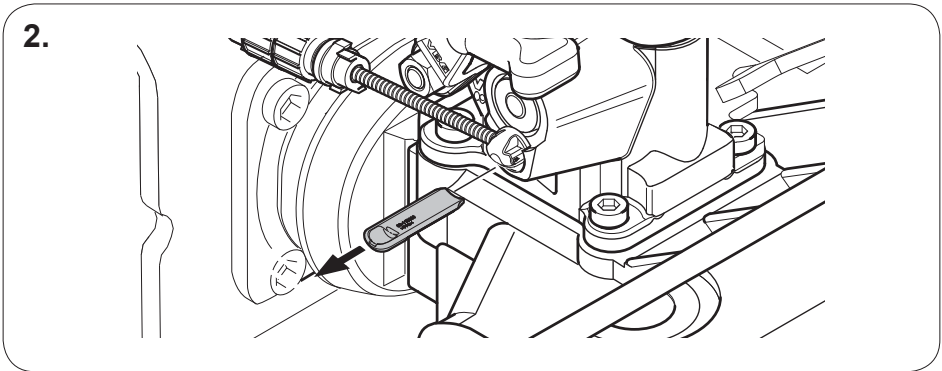
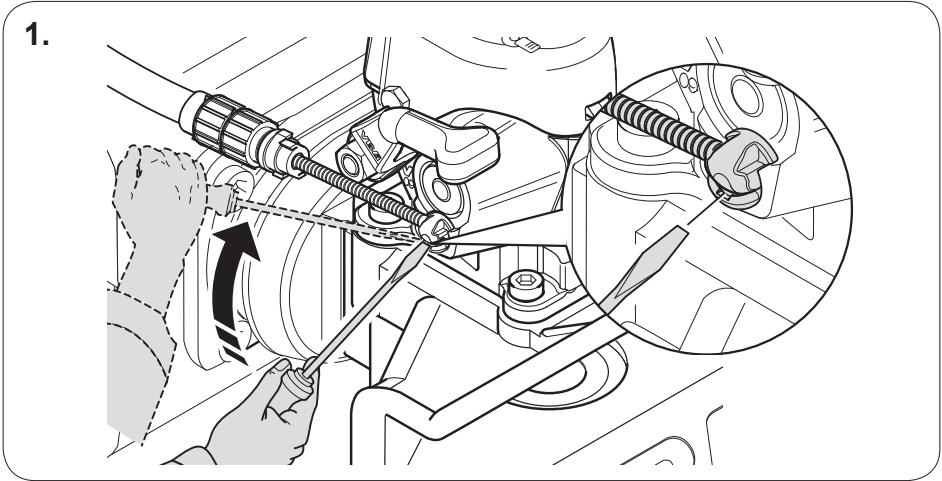
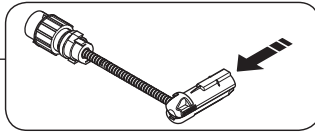


6.

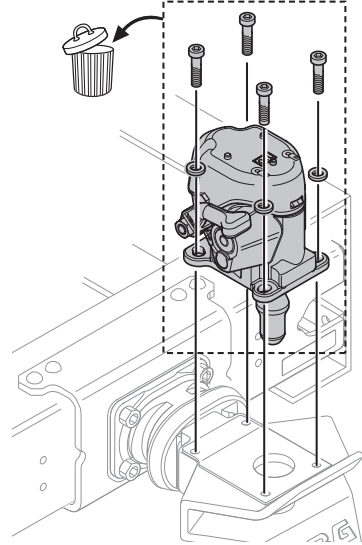
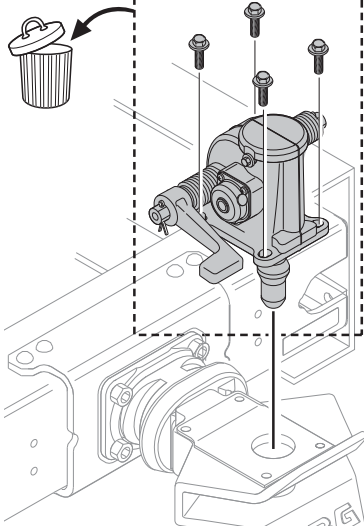


7.

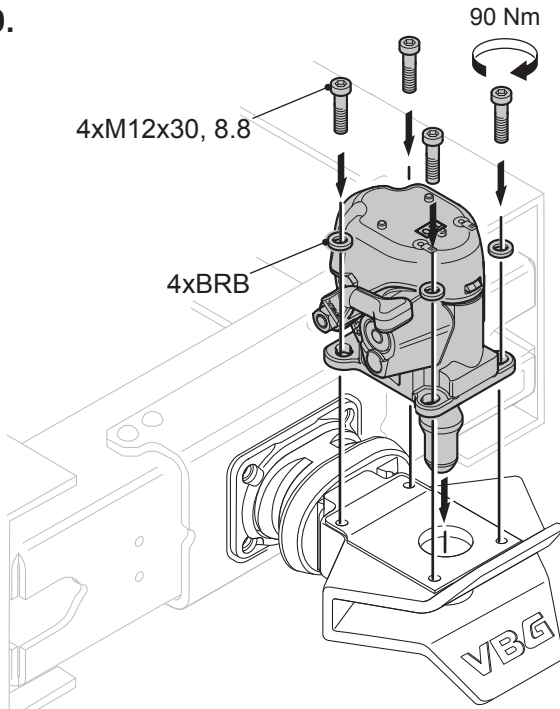


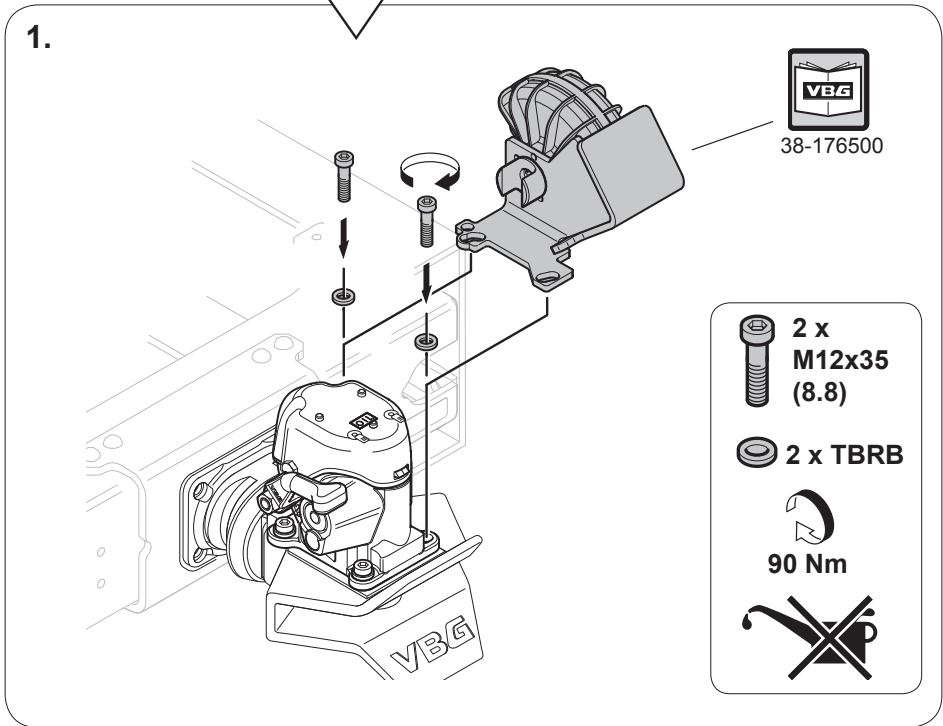
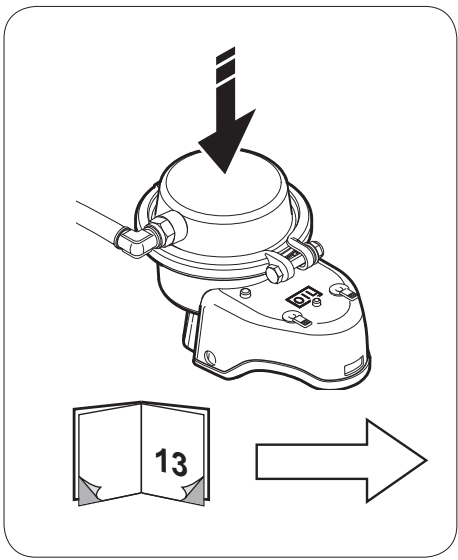
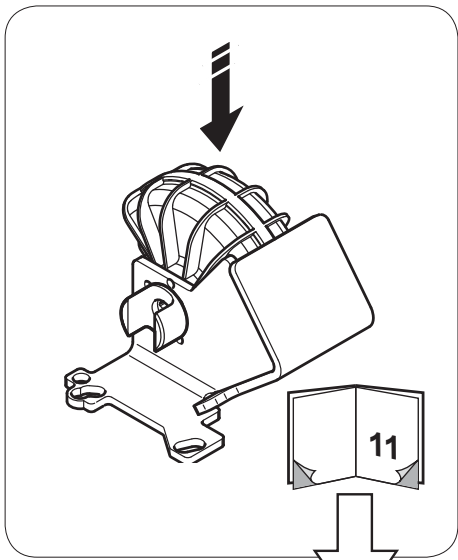


8.

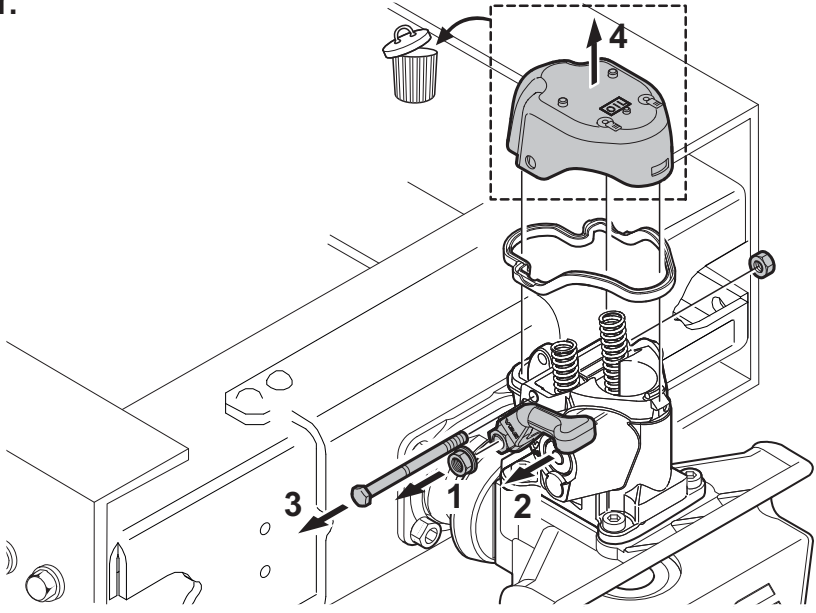


9.

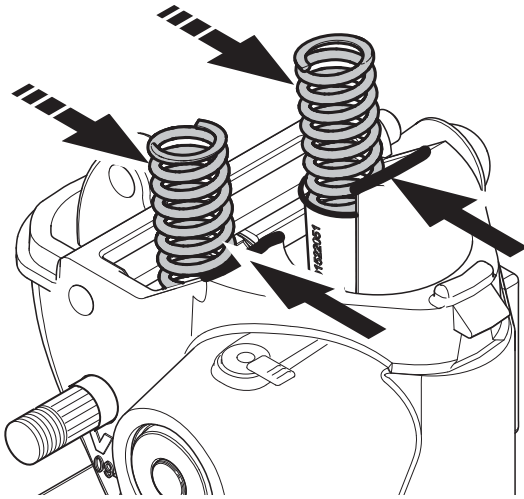




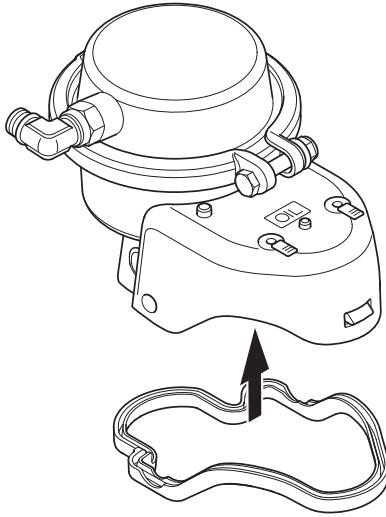
1.



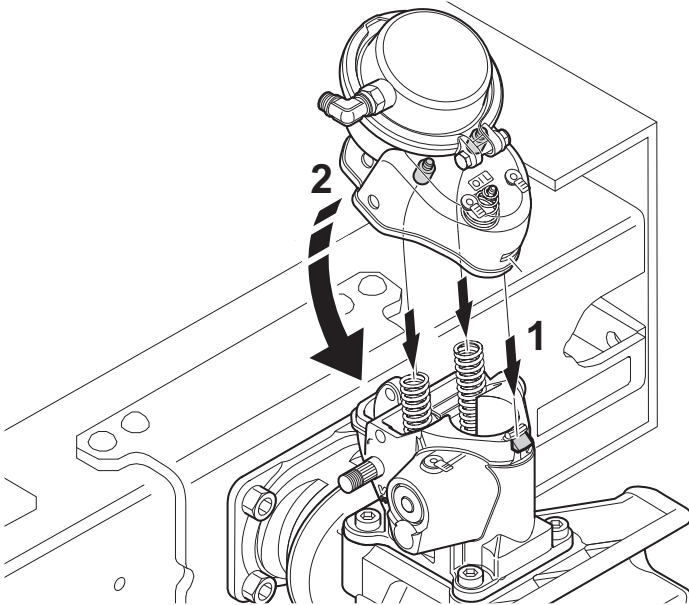
2.



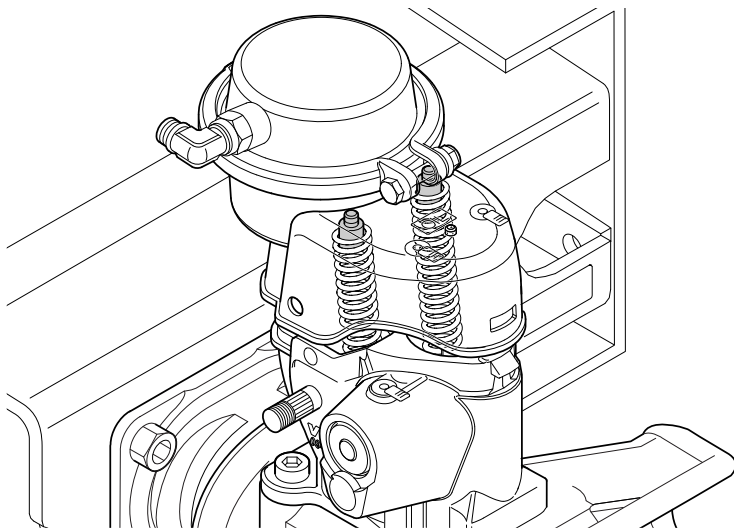
3.



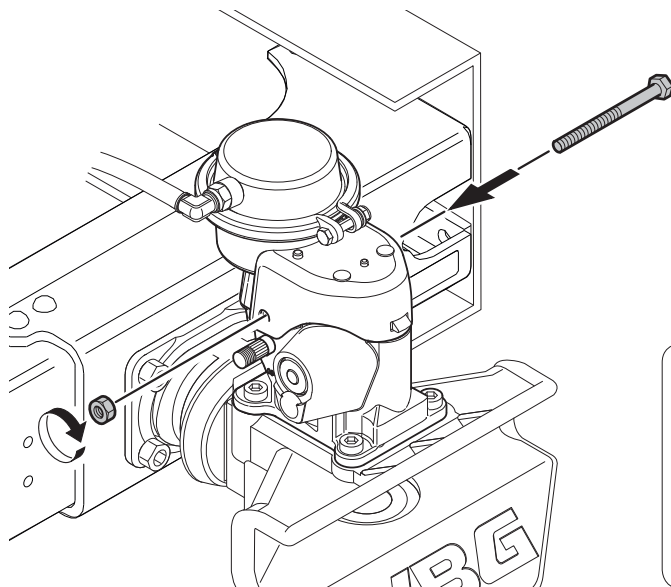
4.



5.

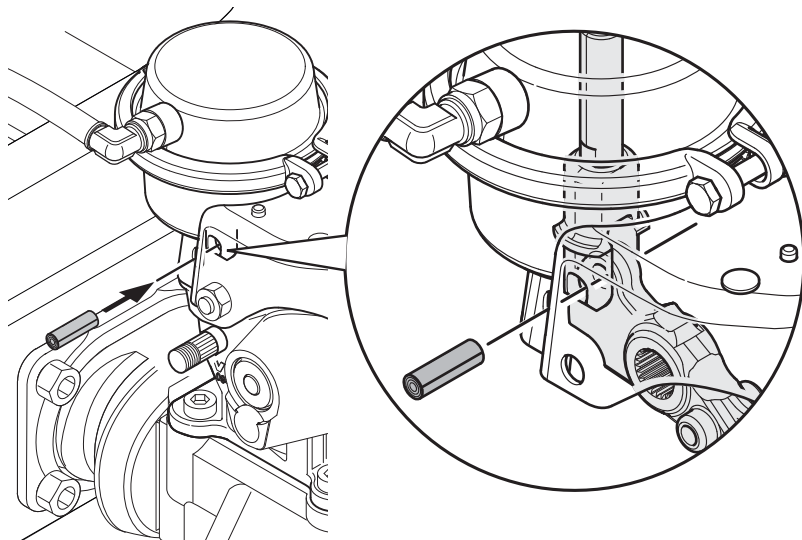


6.

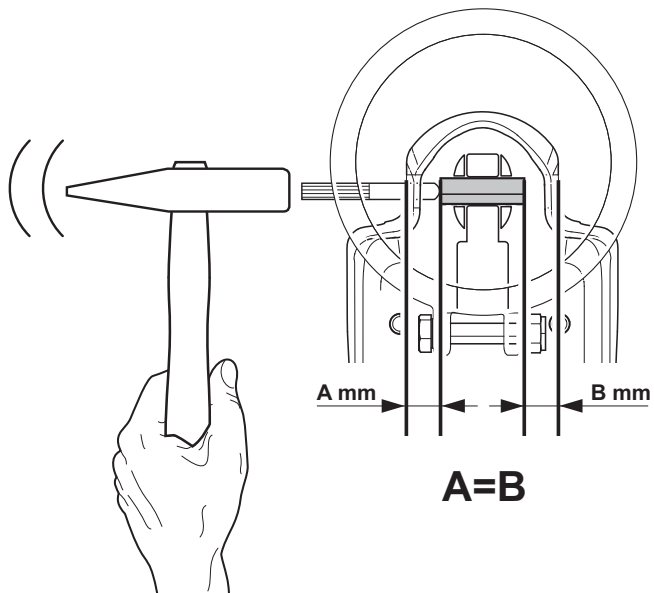


25 Nm

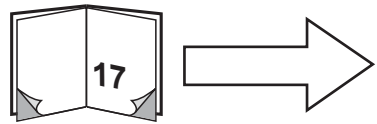
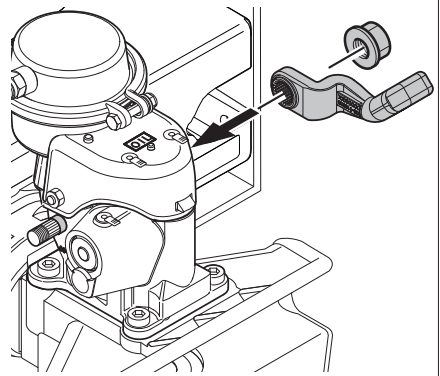
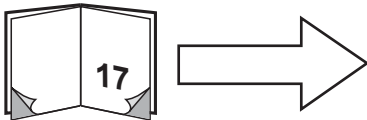
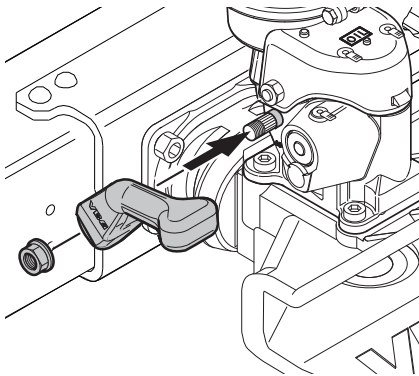
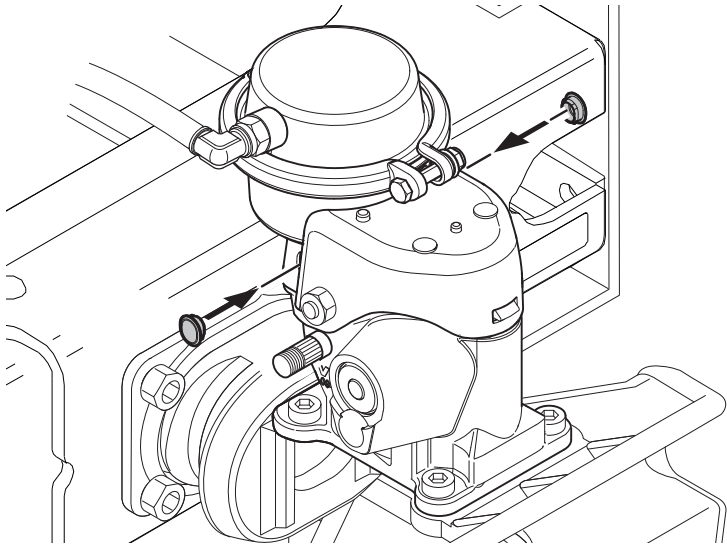
7.



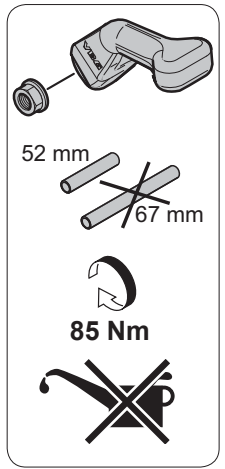
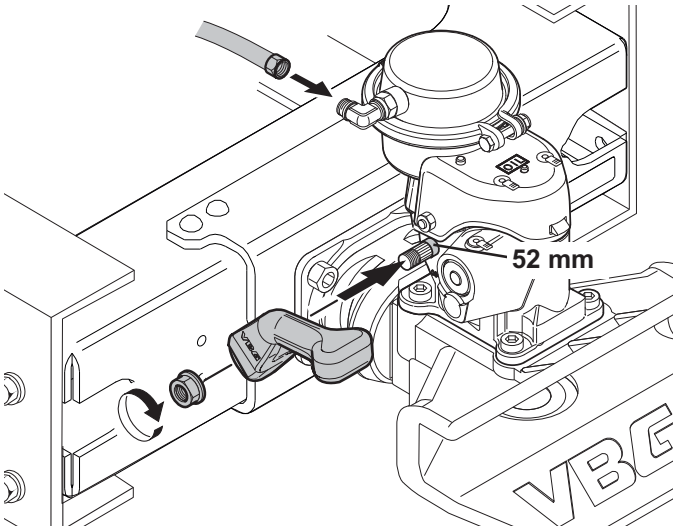
8.



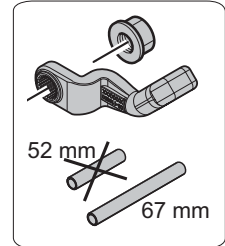
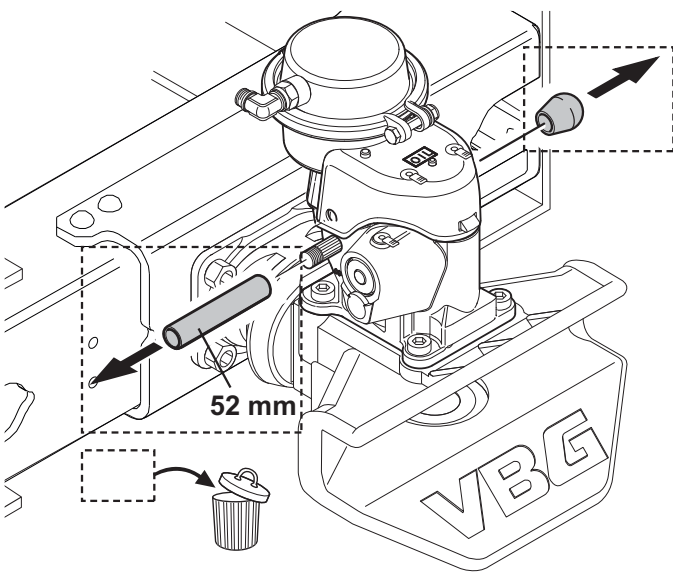
9.



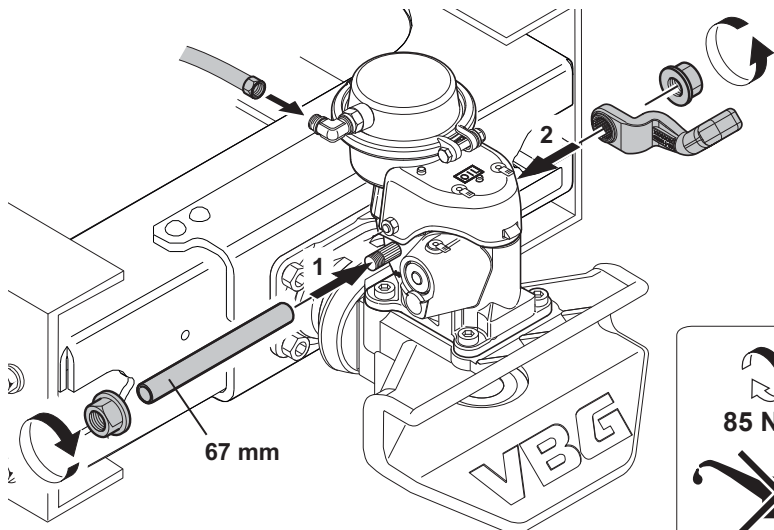
10.



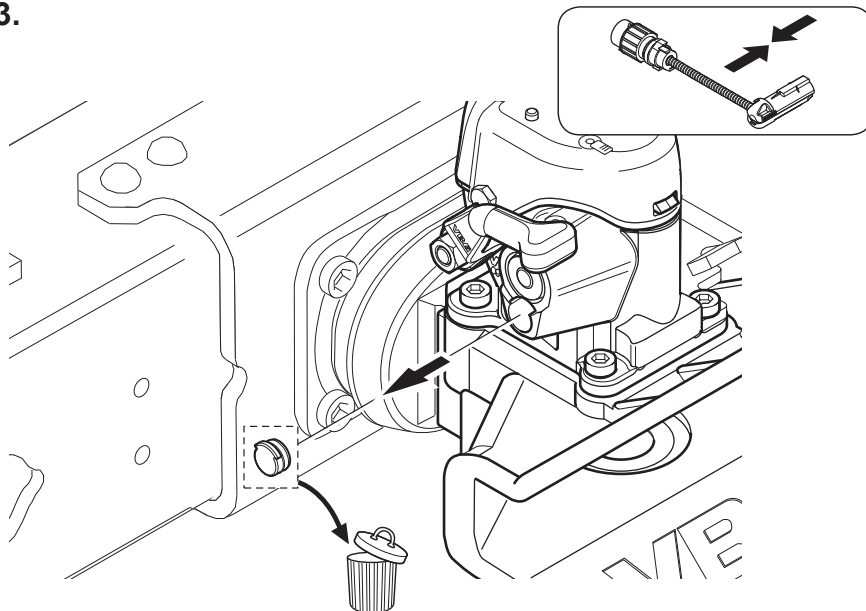
11.



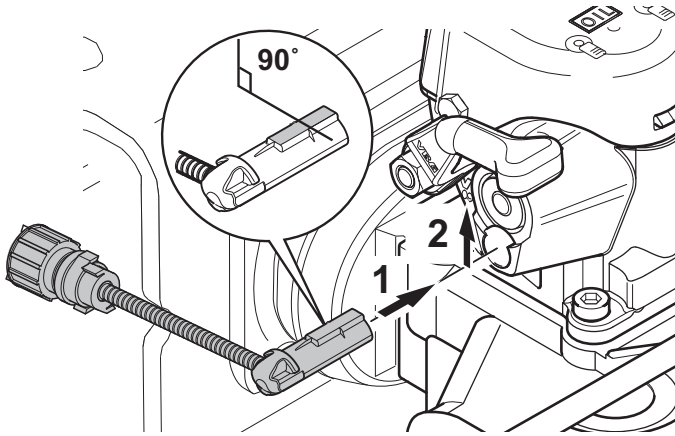
12.



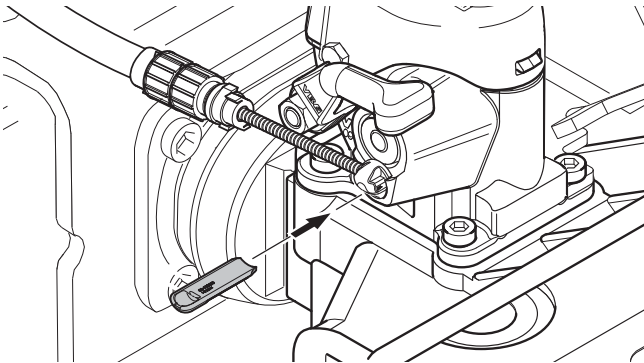
13.



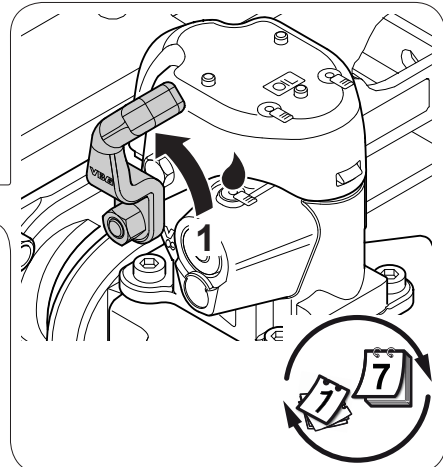
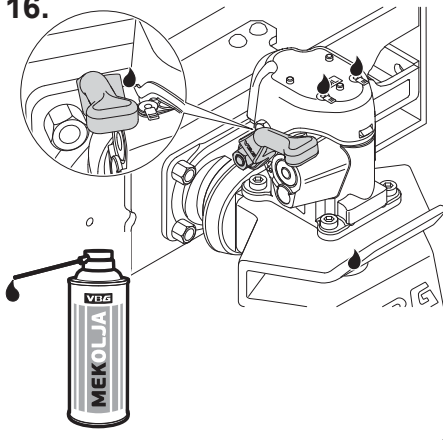
14.



15.

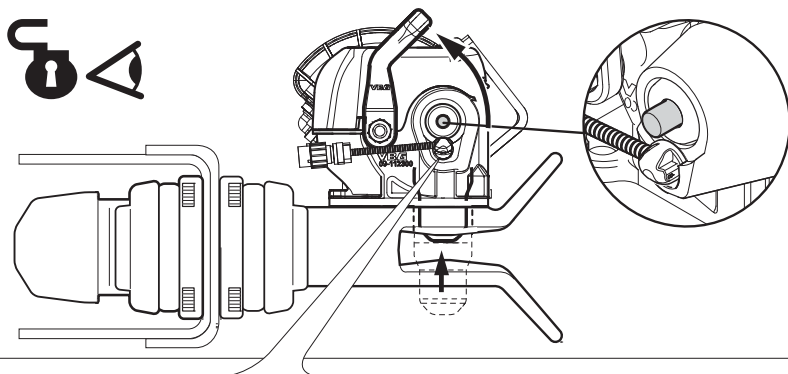


16.

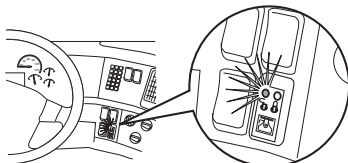




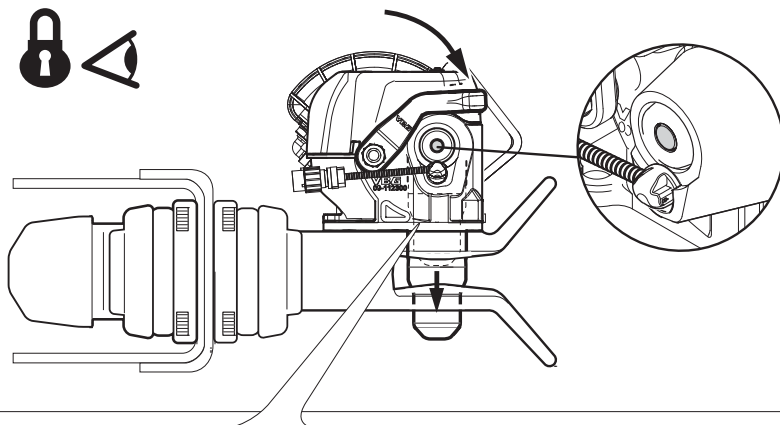
1a.



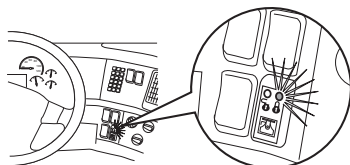
1b.



2a.



2b.



Member of VBG GROUP
www.vbg.eu



The strong connection