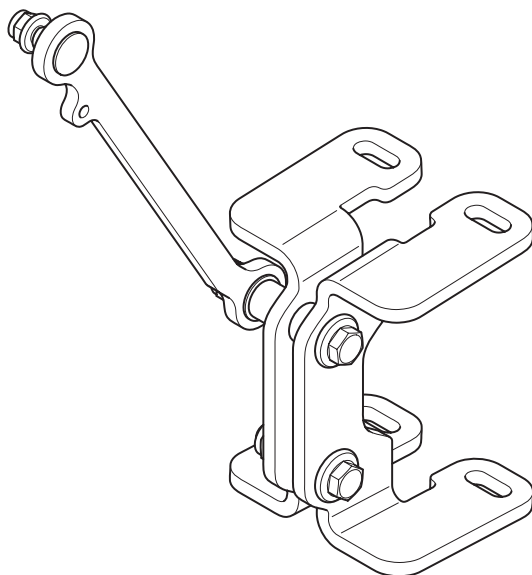


MOUNTING INSTRUCTION

2021-06-02 38-343200a



- DE Koppelstange EUF 180-UOSP
- DK Parallelarme EUF 180-UOSP
- EE Paralleelltaak EUF 180-UOSP
- FI Rinnakkaisvarsi EUF 180-UOSP
- FR Étai parallèle EUF 180-UOSP
- GB Parallel bar kit EUF 180-UOSP

- LV Garenstienis EUF 180-UOSP
- NL Parallellstang EUF 180-UOSP
- NO Parallellstag EUF 180-UOSP
- PL Rozpórka równoległa EUF 180-UOSP
- RU Параллельная тяга EUF 180-UOSP
- SE Parallellstagsats EUF 180-UOSP



Montage
Montering
Paigaldus
Asennus

Montage
Mounting
Montāžas
Montage

Montering
Montażowa
монтажу
Montering



Demontage
Afmontering
Demonteerimine
Purkaminen

Démontage
Dismantling
Demontāža
Demontage

Demontering
Demontaž
Демонтаж
Demontering



Funktionskontrolle
Funktionskontroll
Talituskontroll
Toiminnan tarkastus

Vérification des fonctions
Function check
Darbības pārbaude
Functiecontrole

Funksjonskontroll
Kontrola działania
Контроль функций
Funktionskontroll



VBG anleitung
VBG's anvisning
VBG juhised
VBG:n ohjeet

Indications VBG
VBG's instruction
VBG's instrukcija
Instructie VBG

VBG's anvisning
VBG's instrukcja
Указание VBG
VBGs anvisning



Visuelle Kontrolle
Visuel kontrol
Visuaalne kontroll
Silmämääräinen tarkastus

Contrôle visuel
Visual check
Vizuālā pārbaude
Visuele controle

Visuell kontroll
Kontrola wzrokowa
Визуальный контроль
Visuell kontroll



Klemmgefahr!
Klemmerisiko!
Muljumisoht!
Puristumisvaara!

Risque d'écrasement!
Pinch point!
Traumu risks!
Risico op beknelling!

Klemfare!
Ryzyko zakleszczenia!
Риск защемления!
Klāmrisk!

DE

Allgemeines

Voraussetzung für die Erteilung der Typzulassung des Fahrzeugs ist die Montage gemäß VBGs Anweisungen. *Identifizieren Sie vor der Montage alle Teile. Montage und Wartung müssen genau und fachmännisch durchgeführt werden. Befolgen Sie die Anweisungen.* Die Anweisungen und etwaigen Rahmen-verstärkungen des Fahrzeugherstellers müssen beachtet werden.

Bei der Montage von Zubehörausrüstung am Unterfahrerschutz darf das Betriebsgewicht 40 kg nicht überschreiten.



WARNUNG!

Wenn die Schutztraverse noch nicht montiert ist, wird der Arm in Folge der Federkraft mit sehr großer Kraft und Geschwindigkeit nach oben gedreht, wenn er entriegelt wird.



①

WARNUNG!

Hohe Federspannung. Kann bei unsachgemäßer Handhabung Schäden verursachen.

VBG GROUP TRUCK EQUIPMENT AB behält sich technische Änderungen vor.

DK

Generelt

For at opnå typegodkendelse af køretøjet kræves det, at montering er sket i overensstemmelse med VBG's vejledninger. *Identificér alle dele før montering. Montering og service skal udføres på en omhyggelig og fagligt korrekt måde. Følg vejledningen.* Bemærk, at køretøjs-producentens vejledninger og eventuelle rammeforstærkninger skal følges. Ved montering af ekstradstyr på bagkofangeren må manøvreringsvægten ikke overstige 40 kg.



ADVARSEL!

Når der ikke monteret en kofanger, svinger armen op med meget stor kraft og hastighed, når den frigøres.



①

ADVARSEL!

Høj fjederspænding. Kan forårsage skader ved forkert håndtering.

VBG GROUP TRUCK EQUIPMENT AB forbeholder sig retten til konstruktionsændringer.

EE

Üldist

Sõidukile tüübikinnituse saamiseks peab paigaldus toimuma vastavalt VBG juhiste. Määratlege kõik osad enne monteerimist. Paigaldus ja hooldus tuleb teostada hoolikalt ja professionaalselt. Järgige juhiseid. Pange tähele, et arvesse tuleb võtta ka sõiduki tootja juhiseid ja võimalikke ettekirjutusi raamitugevduste osas.

Lisavarustuse monteerimisel kaitsetalale ei tohi manööverdusmass ületada 40 kg.



HOIATUS!

Kui kaitselatt pole paigaldatud, liigub vars vabanedes suure jõu ja kiirusega ülespoole.



①

HOIATUS!

Suur vedrupinge. Vale käsitlemise korral võib põhjustada kahjustusi.

VBG GROUP TRUCK EQUIPMENT AB jätab endale õiguse konstruktsioonimuudatusteks.

FI

Yleistä

Ajoneuvon tyyppihväksyntä edellyttää, että asennus on suoritettu VBG:n antamien ohjeiden mukaisesti. *Tunnista kaikki osat ennen asennusta. Asennus ja huolto on suoritettava huolellisesti ja ammattimaisesti. Noudata ohjeita.* Huomaa, että ajoneuvonvalmistajan ohjeita ja mahdollisia rungonvahvistuksia on huomioitava.

Kun suojaalkkiin asennetaan lisävarusteita, ohjauspaino saa olla enintään 40 kg.



VAROITUS!

Kun suojaalkkia ei ole asennettu, varsi nousee vapautettaessa erittäin suurella voimalla ja nopeasti.



①

VAROITUS!

Suuri jousjäännitys. Virheellinen käsittely voi aiheuttaa vaurioita.

VBG GROUP TRUCK EQUIPMENT AB pidättää oikeuden rakennemuutoksiin.

FR

Généralités

Afin d'obtenir un certificat de conformité pour le véhicule, le montage doit être effectué selon les instructions de VBG. *Identifier toutes les pièces avant le montage. Le montage et l'entretien doivent être effectués avec le plus grand soin et selon des méthodes de professionnels. Suivre les instructions.* Observer que les instructions du constructeur du véhicule et les éventuels renforts du cadre doivent impérativement être respectés.

En cas de montage d'un équipement accessoire sur la traverse de protection, le poids de manœuvre ne doit pas excéder 40 kg.



AVERTISSEMENT!

Lorsque la traverse de protection n'est pas montée, le bras est tourné vers le haut avec une grande force et une vitesse élevée lorsqu'il est libéré.



①

AVERTISSEMENT !

Tension de ressort élevée. Peut causer des dommages en cas de manipulation inappropriée.

VBG GROUP TRUCK EQUIPMENT AB se réserve le droit de modifier sans préavis la conception de ses produits.

GB

Description

To achieve vehicle type approval all mounting has to be done in accordance with VBG Instructions. *Identify all parts before use. Installation and maintenance should be carried out in the correct and approved way. Always follow the instructions.* The truck manufacturers body building instructions must be observed. When mounting accessory equipment to the protective beam the maneuver weight must not exceed 40 kg.



WARNING!

When no protective beam is mounted the arms move upward with great force and speed when released.



①

WARNING!

High spring tension. May cause damage if handled incorrectly.

VBG GROUP TRUCK EQUIPMENT AB reserve the right to change design specifications without prior notice.

NL

Algemeen

Om typegoedkeuring voor het voertuig te krijgen, moet de montage zijn uitgevoerd volgens de instructies van VBG. Voor de montage moet u alle onderdelen identificeren. Voer montage en service zorgvuldig en deskundig uit. Volg de instructies. Let op dat rekening moet worden gehouden met de aanwijzingen van de voertuigfabrikant en eventuele frameverstevingen.

Bij het monteren van optionele accessoires op de beschermingsbalk mag het gebruiksgewicht niet hoger zijn dan 40 kg.



WAARSCHUWING!

Wanneer de veiligheidsbalk niet gemonteerd is draaien de armen met grote kracht en snelheid omhoog wanneer deze worden losgemaakt.



①

WAARSCHUWING!

Hoge veerspanning. Kan schade veroorzaken in geval van onjuiste hantering.

VBG GROUP TRUCK EQUIPMENT AB behoudt zich het recht voor op constructiewijzigingen.

LV

Vispārīga informācija

Lai nodrošinātu atbilstību standarta prasībām, montāžu nepieciešams veikt atbilstoši VBG norādījumiem. *Pirms montāžas identificējiet visas detaļas. Montāža un serviss ir jāveic rūpīgi un profesionāli. Sekojiet norādījumiem.* Iegūstiet, ka ir jārespektē transportlīdzekļa ražotāja norādījumi un iespējamie rāmja pastiprinājumi.

Uzstādot aprīkojumu uz aizsargsijas, slēdža svars nedrīkst pārsniegt 40 kg.



BRĪDINĀJUMS!

Kad aizsargstienis nav piestiprināts, "roka" tās atbrīvošanas brīdī griežas augšup ar lielu spēku un ātrumu.



①

BRĪDINĀJUMS!

Liels atsperes spriegojums. Nepareizas apiešanās gadījumā var izraisīt bojājumus.

VBG GROUP TRUCK EQUIPMENT AB saglabā tiesības izdarīt izmaiņas izstrādājumu konstrukcijās.

NO

Generelt

For å opprettholde typegodkjenningen kreves at monteringen utføres ifølge VBG's anvisninger. *Identifiser alle deler før montering. Montering og service skal utføres nøyaktig og fagmessig. Følg anvisningene.* Noter at det må tas hensyn til bil-frabrikantens anvisninger og eventuelle rammeforsterkninger. Ved montering av tilbehørsutstyr på beskyttelsesbjelken må ikke manøvreringsvekten overstige 40 kg.



ADVARSEL!

Når underkjøringshinder ikke er montert vris armen oppover med meget stor kraft og hastighet når den frigjøres.



①

ADVARSEL!

Høy fjærspenning. Kan forårsake skader ved feil håndtering.

VBG GROUP TRUCK EQUIPMENT AB forbeholder seg retten til konstruksjonsendringer.

PL

Informacje ogólne

W celu uzyskania certyfikatu homologacyjnego dla pojazdu wymagane jest, aby montaż został przeprowadzony zgodnie z instrukcją VBG. *Zapoznaj się z poszczególnymi częściami przed przystąpieniem do montażu. Czynnności montażowe i serwisowe należy wykonywać dokładnie i fachowo. Stosuj się do instrukcji. Zauważ, że konieczne jest stosowanie się do instrukcji producenta pojazdu oraz uwzględnienie ewentualnych wzmocnień ramy. Podczas montażu wyposażenia dodatkowego na belce ochronnej, masa robocza nie może przekraczać 40 kg.*



OSTRZEŻENIE!

Gdy belka ochronna nie jest zamontowana, ramię w razie puszczenia odciążane jest do góry z bardzo dużą siłą i szybkością.



①

OSTRZEŻENIE!

Wysokie napięcie sprężyny. Może spowodować obrażenia/uszkodzenia podczas niewłaściwego obchodzenia się z elementami.

VBG GROUP TRUCK EQUIPMENT AB zastrzega sobie prawo wprowadzania zmian produktów bez uprzedzenia.

RU

Общая информация

Для получения типового подтверждения для транспортного средства, необходим монтаж устройства в соответствии с указаниями VBG. Перед монтажом проверьте наличие всех деталей. Монтаж и обслуживание должны осуществляться тщательно и профессионально. Следуйте указаниям. Помните, что необходимо принимать во внимание указания изготовителя транспортного средства и возможные усиления рамы конструкции. При монтаже дополнительного оборудования на защитную балку рабочий вес не должен превышать 40 кг.



ПРЕДУПРЕЖДЕНИЕ!

Если защитная балка не установлена, то при освобождении, рычаг быстро перемещается вверх с очень большой силой.



①

ПРЕДУПРЕЖДЕНИЕ!

Высокое натяжение пружины. При неправильном обращении может стать причиной травмы.

Компания VBG GROUP TRUCK EQUIPMENT AB сохраняет за собой право на изменения в конструкции.

SE

Allmänt

För att erhålla typgodkännande av fordonet krävs att montering skett enligt VBG:s anvisningar. *Identifiera alla delar före montering. Montering och service skall utföras noggrant och fackmannamässigt. Följ anvisningarna.* Notera att fordonstillverkarens anvisningar och eventuella ramförstärkningar måste beaktas.

Vid montering av tillbehörsutrustning på skyddsbalken får manövreringsvikten inte överstiga 40 kg.



VARNING!

När skyddsbalk inte är monterad vrids armen uppåt med mycket stor kraft och hastighet när den frigörs.

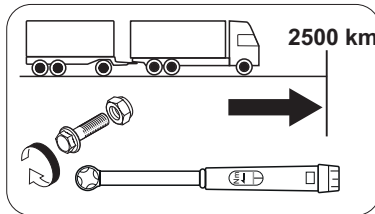
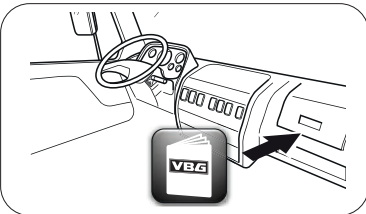
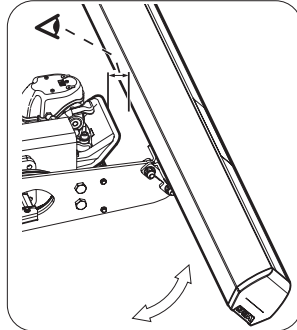
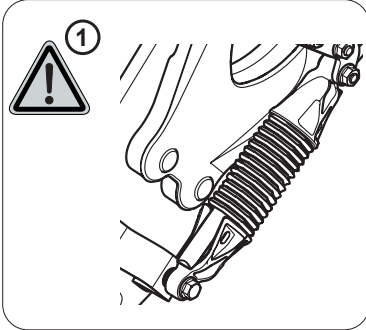
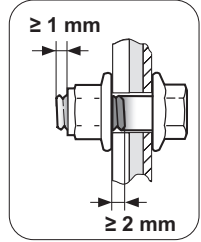
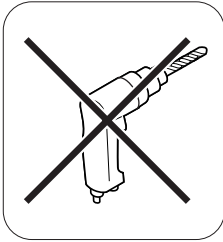


①

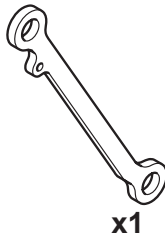
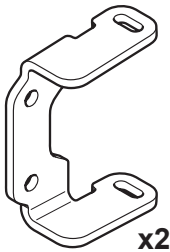
VARNING!

Hög fjäderspänning. Kan orsaka skador vid felaktig hantering.

VBG GROUP TRUCK EQUIPMENT AB förbehåller sig rätten till konstruktionsförändringar.

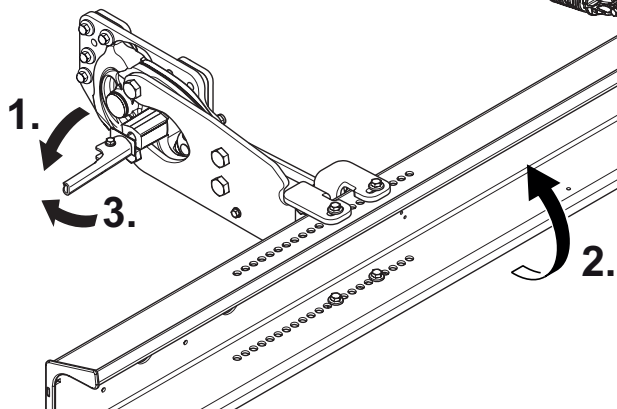


21-732300

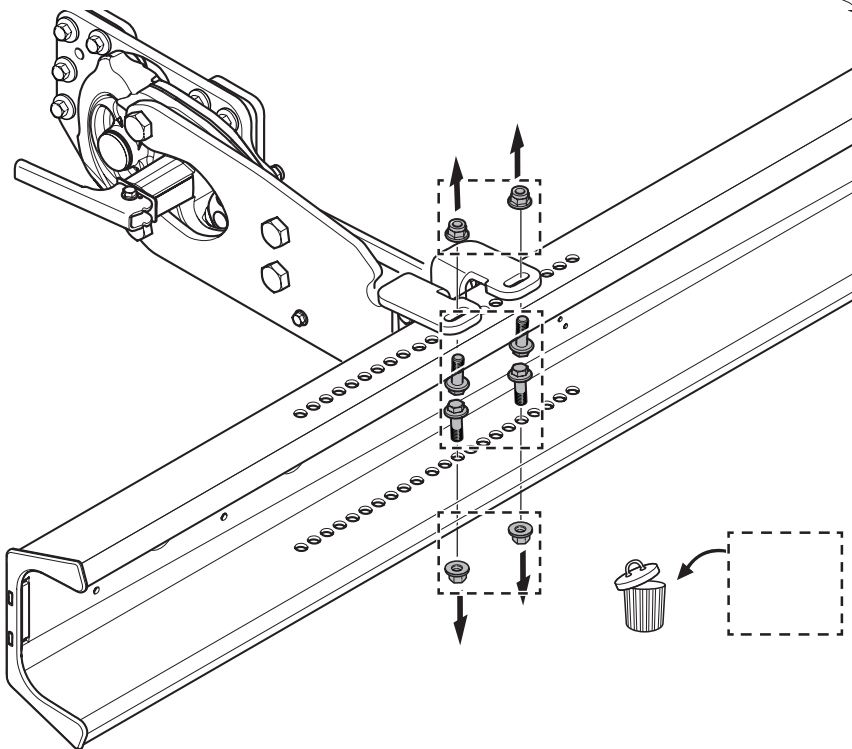




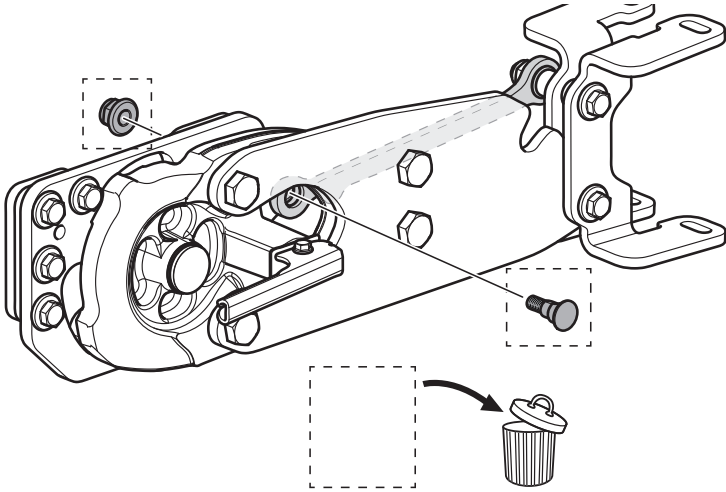
1.



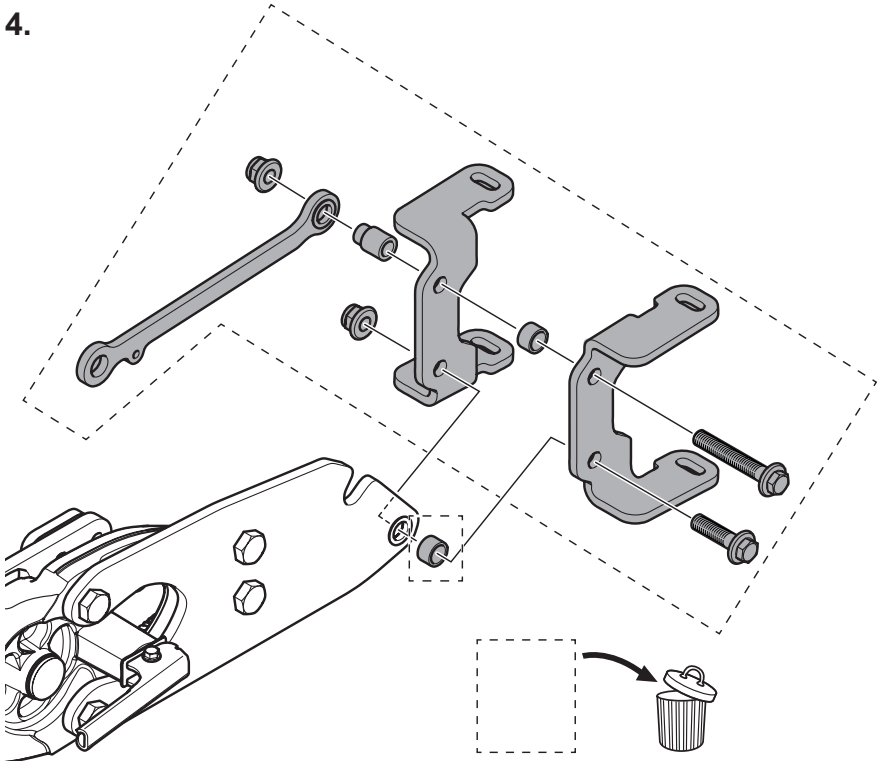
2.



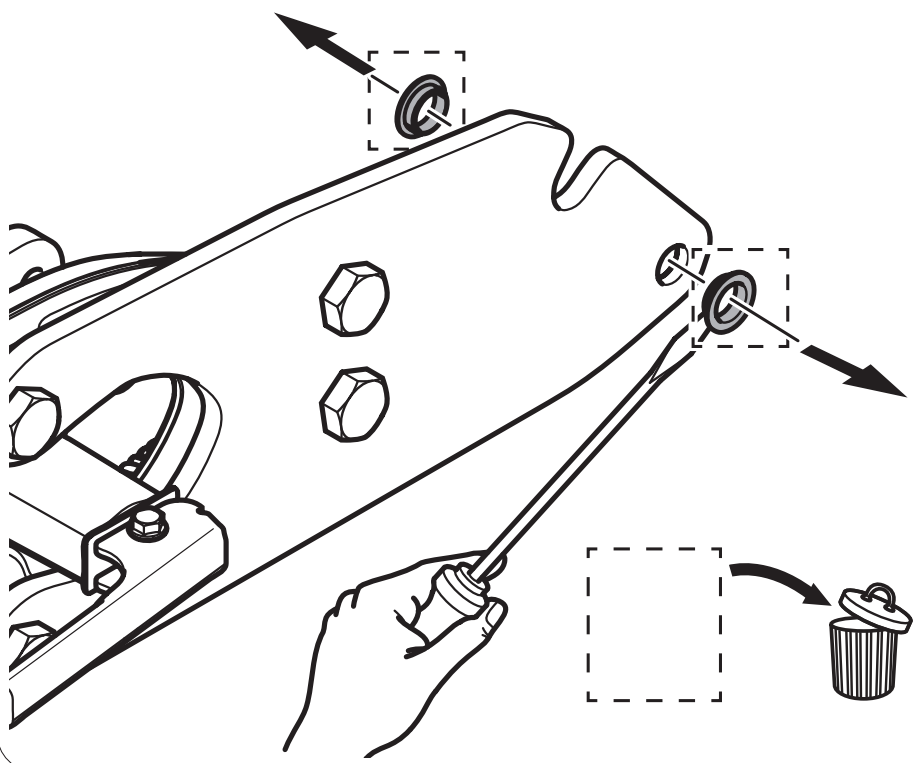
3.



4.

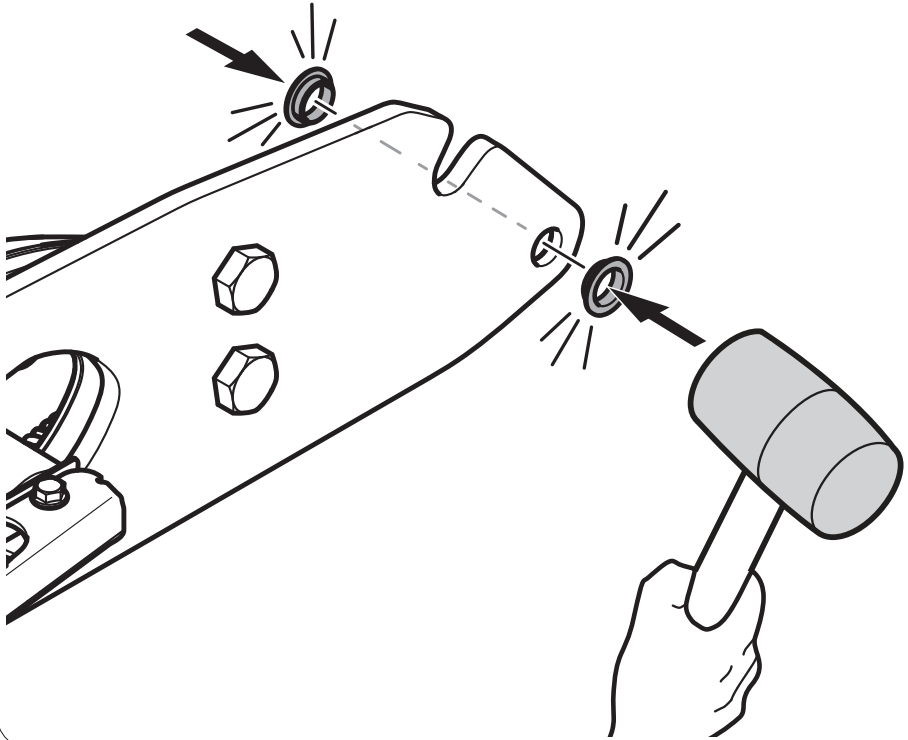


5.

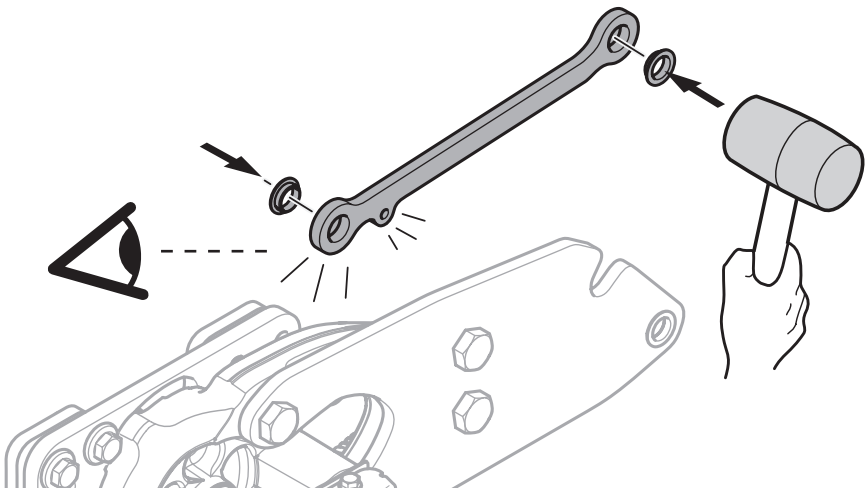
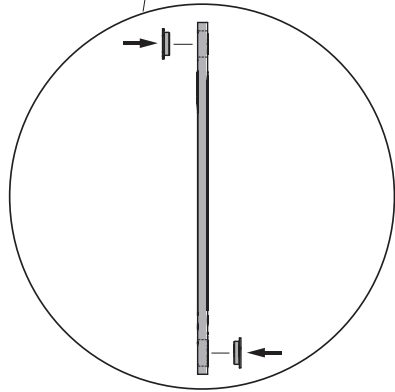
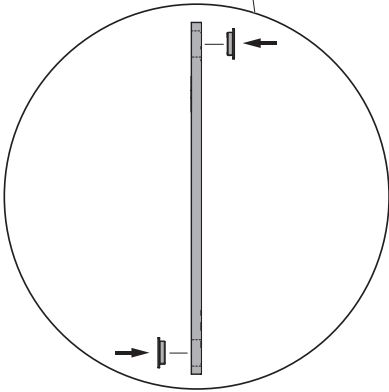
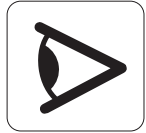
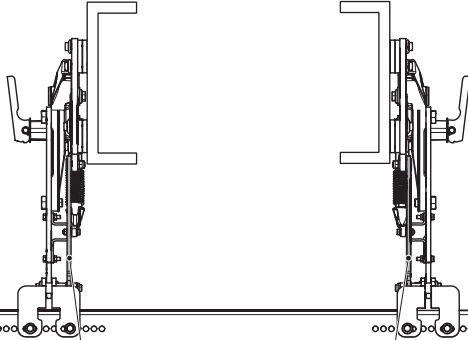




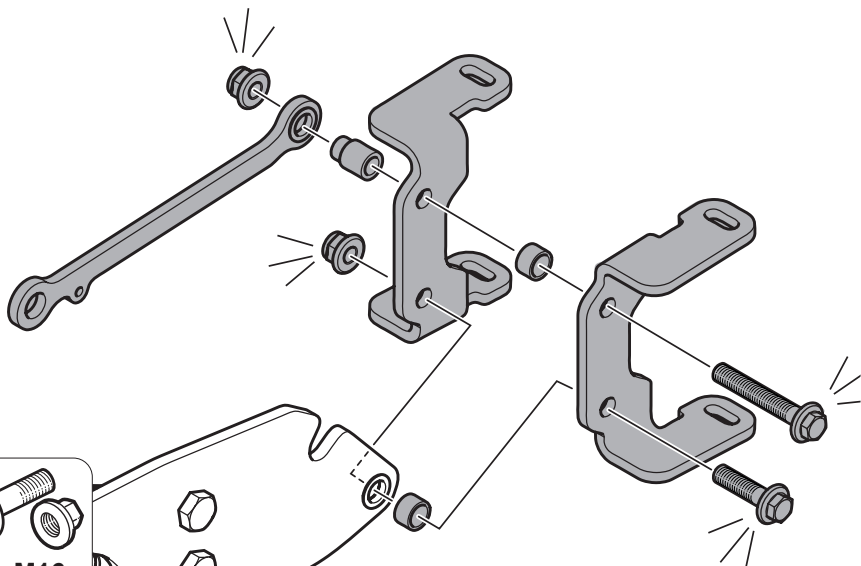
1.



2.

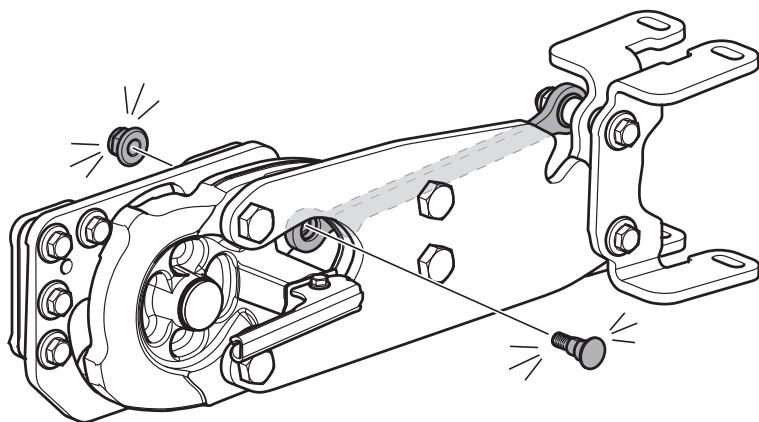


3.



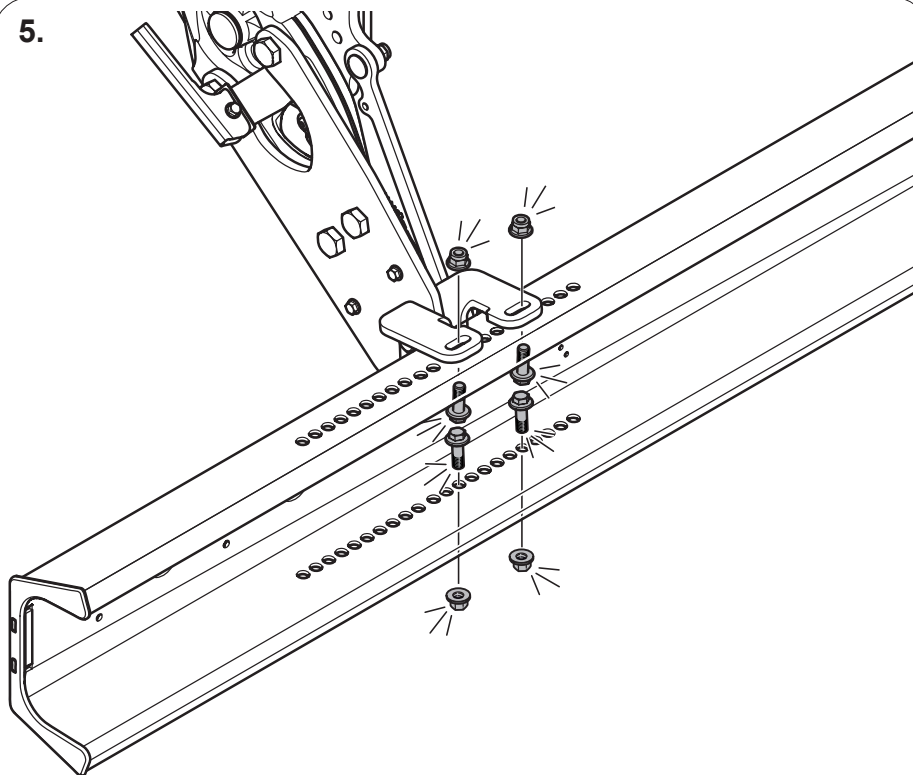
2 x M16,
(10.9)
250 Nm

4.



M12
81 Nm

5.



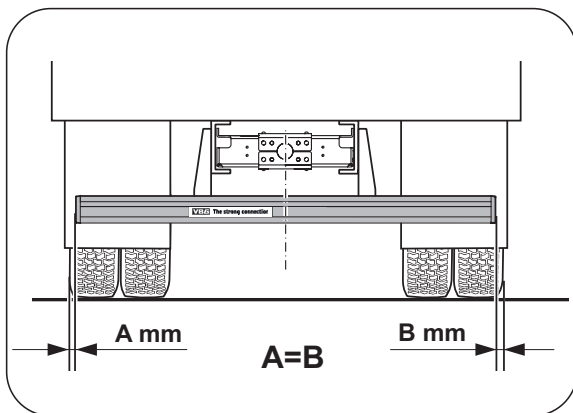
21-671500

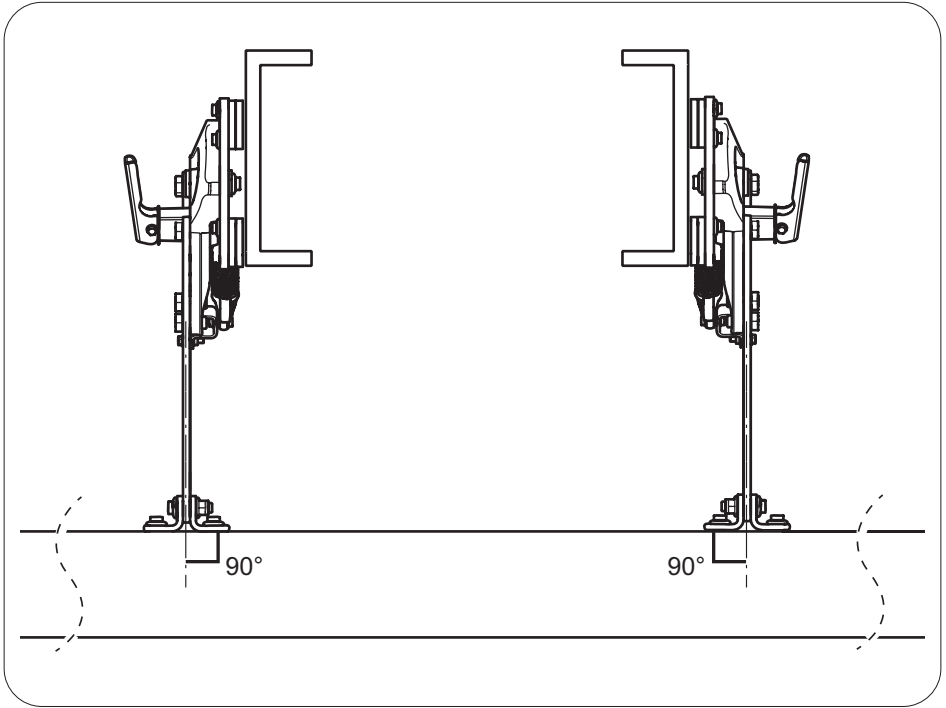


**8 x M12,
(10.9)**



114 Nm





Member of VBG Group

www.vbg.eu



The strong connection