

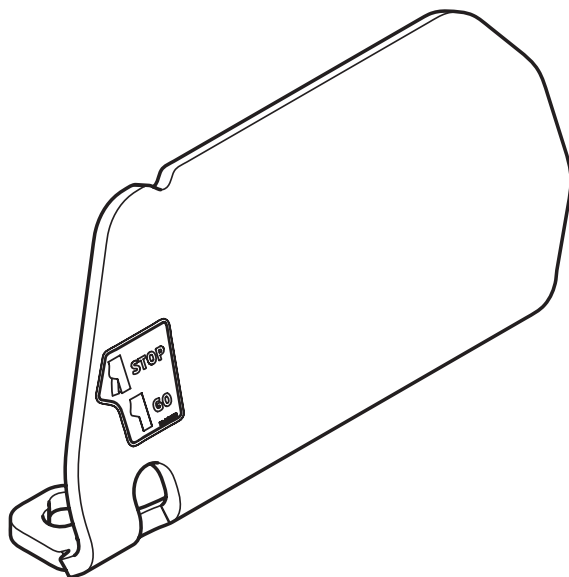
MOUNTING INSTRUCTION

2021-01-27 38-342300a



09-327200

09-327300



-
- | | | | |
|-----------|----------------------------|-----------|-------------------------|
| DE | Luftservo konsole PA-3 | LV | Aizsargkronšteins PA-3 |
| DK | Luftservo konsol PA-3 | NL | Beschermbeugel PA-3 |
| EE | Kaitseklamber PA-3 | NO | Luftservo konsoll PA-3 |
| FI | Asennusjalusta PA-3 | PL | Wspornik ochronny PA-3 |
| FR | Console de protection PA-3 | RU | Защитный кронштейн PA-3 |
| GB | Protection bracket PA-3 | SE | Luftservokonsol PA-3 |



Montage
Montering
Paigaldus
Asennus

Montage
Mounting
Montāžas
Montage

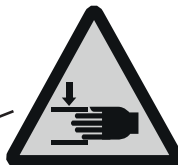
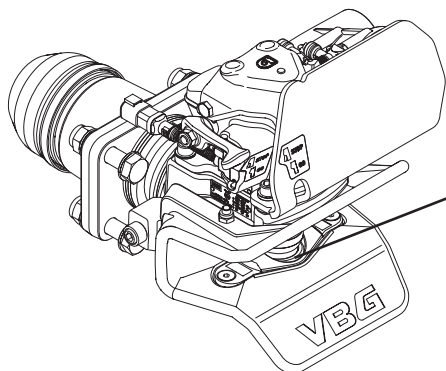
Montering
Montażowa
монтажу
Montering



Klemmgefahr!
Klemmerisiko!
Muljumisoht!
Puristumisvaara!

Risque d'écrasement!
Pinch point!
Traumu risks!
Risico op beknelling!

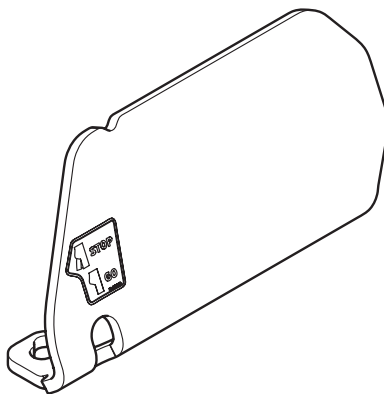
Klemfare!
Ryzyko zakleszczenia!
Риск защемления!
Klāmrisk!



x2



x2



x1

DE **Allgemeines**
Vor der Montage alle Teile identifizieren. Montage und Wartung müssen sorgfältig und fachmännisch durchgeführt werden.

DK **Generelt**
Kontroller at alle dele er til stede inden montering. Montering og service skal foretages omhyggeligt og fagmæssigt.

EE **Üldist**
Määratlege kõik osad enne monteerimist. Paigaldus ja hooldus tuleb teostada hoolikalt ja professionaalselt.

FI **Yleistä**
Tunnista kaikki osat ennen asennusta. Asennus ja huolto on suoritettava huolellisesti ja ammattimaisesti.

FR **Généralités**
Le montage et l'entretien doivent être effectués avec le plus grand soin et selon les règles de l'art.

GB **General**
Identify all parts before installation. Installation and service shall be carried out carefully and professionally.

LV **Vispārēja informācija**
Pirms montāžas identificējiet visas detaļas. Montāža un serviss ir jāveic rūpīgi un profesionāli.

NL **Algemeen**
Voor de montage moet u alle onderdelen identificeren. Voer montage en service zorgvuldig en deskundig uit.

NO **Generelt**
Identifiser alle deler før montering. Montering og service skal utføres nøyaktig og fagmessig.

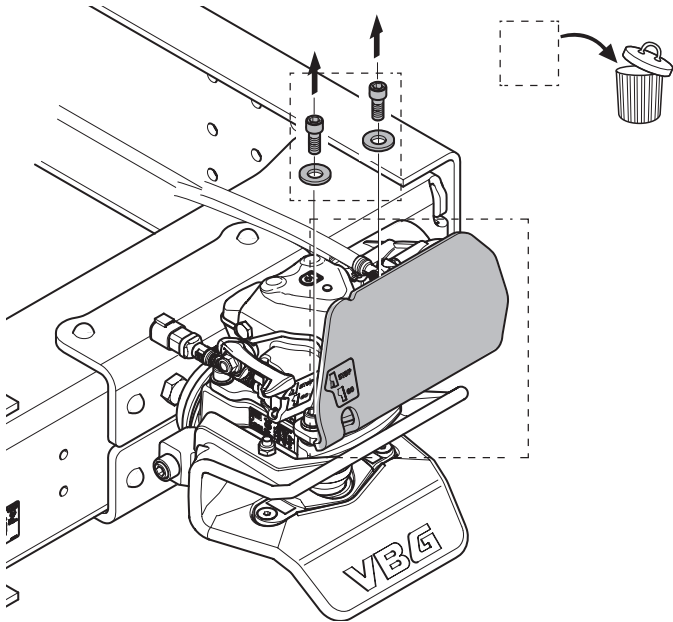
PL **Informacje ogólne**
Zapoznaj się z poszczególnymi częściami przed przystąpieniem do montażu. Czynności montażowe i serwisowe należy wykonywać dokładnie i fachowo.

RU **Общая информация**
Перед монтажом проверьте наличие всех деталей. Монтаж и обслуживание должны осуществляться тщательно и профессионально.

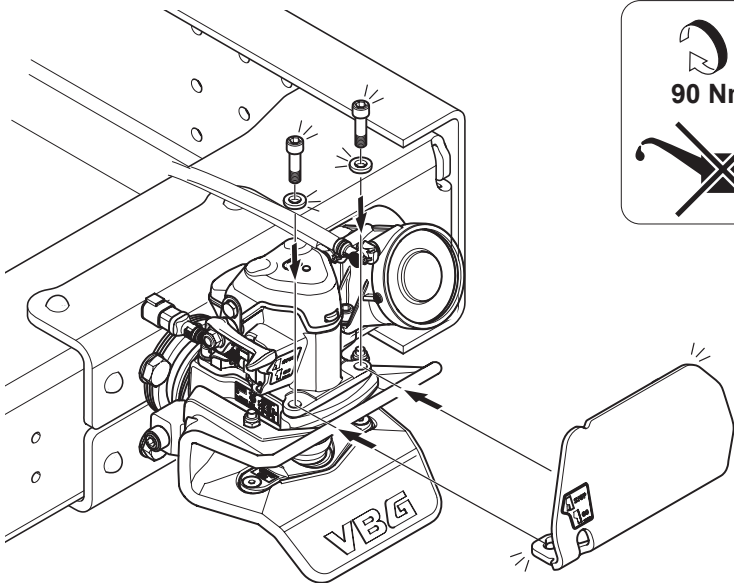
SE **Allmänt**
Identifiera alla delar före montering. Montering och service skall utföras noggrant och fackmannamässigt.



1.



2.



Member of VBG Group

www.vbg.eu



The strong connection